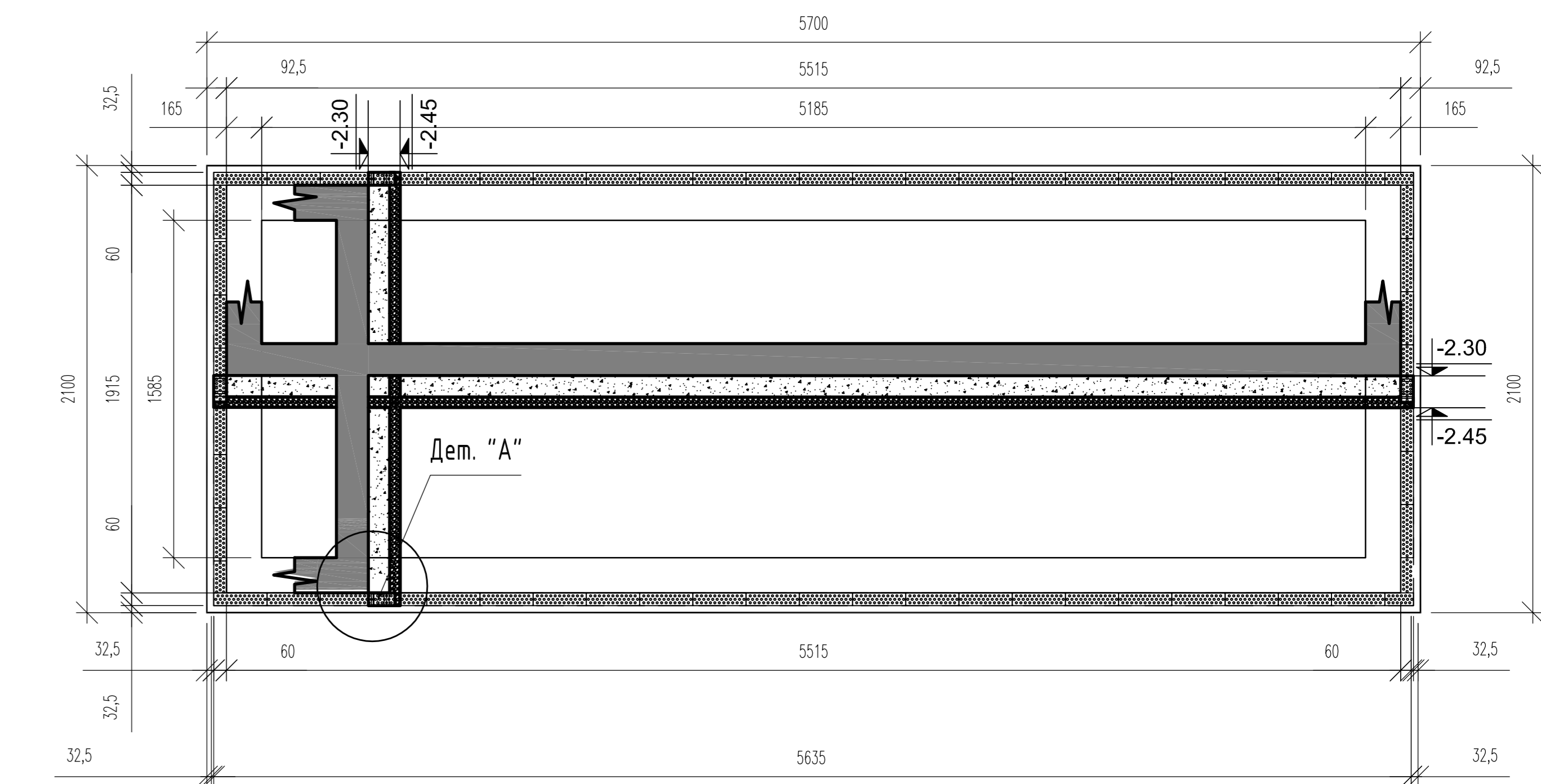
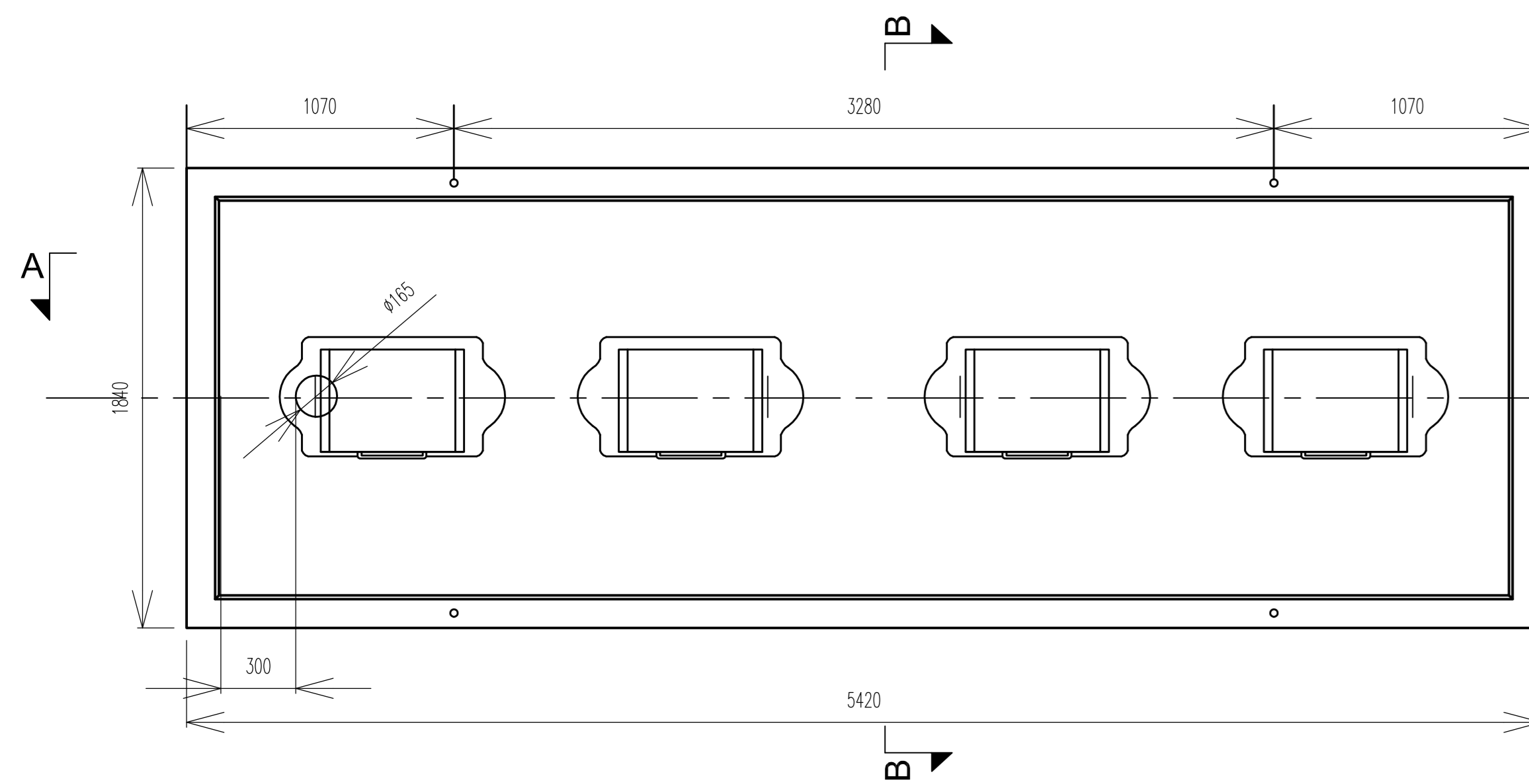


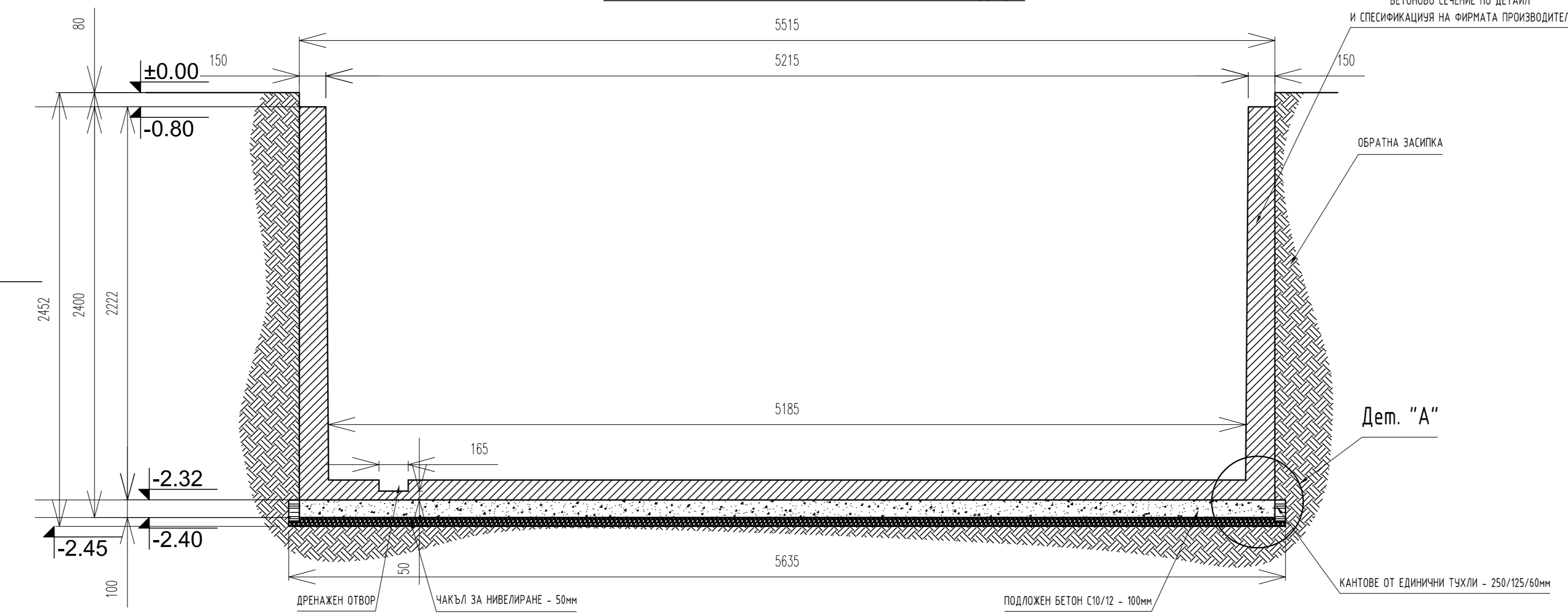
КОФРАЖЕН РАЗРЕЗ



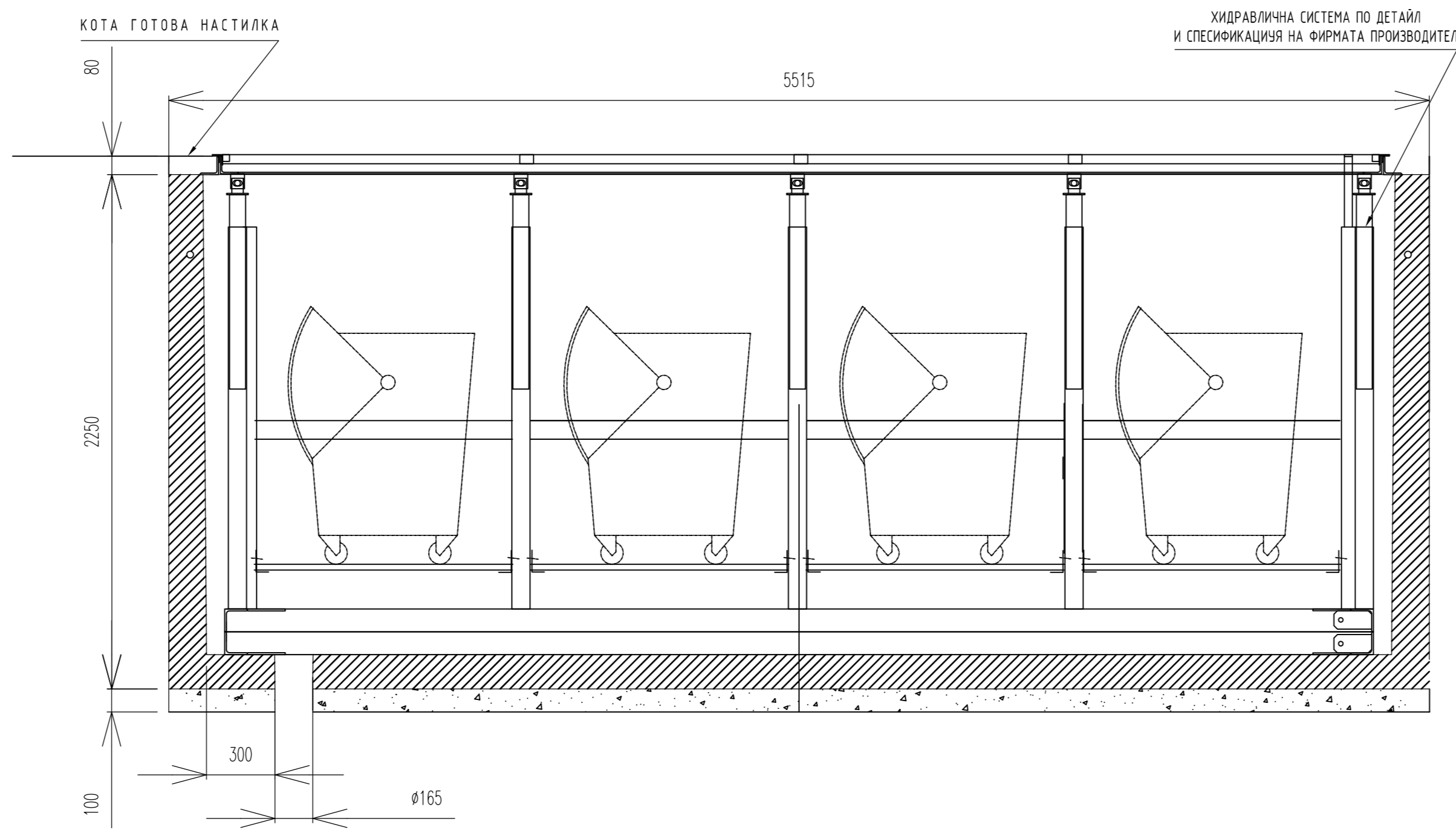
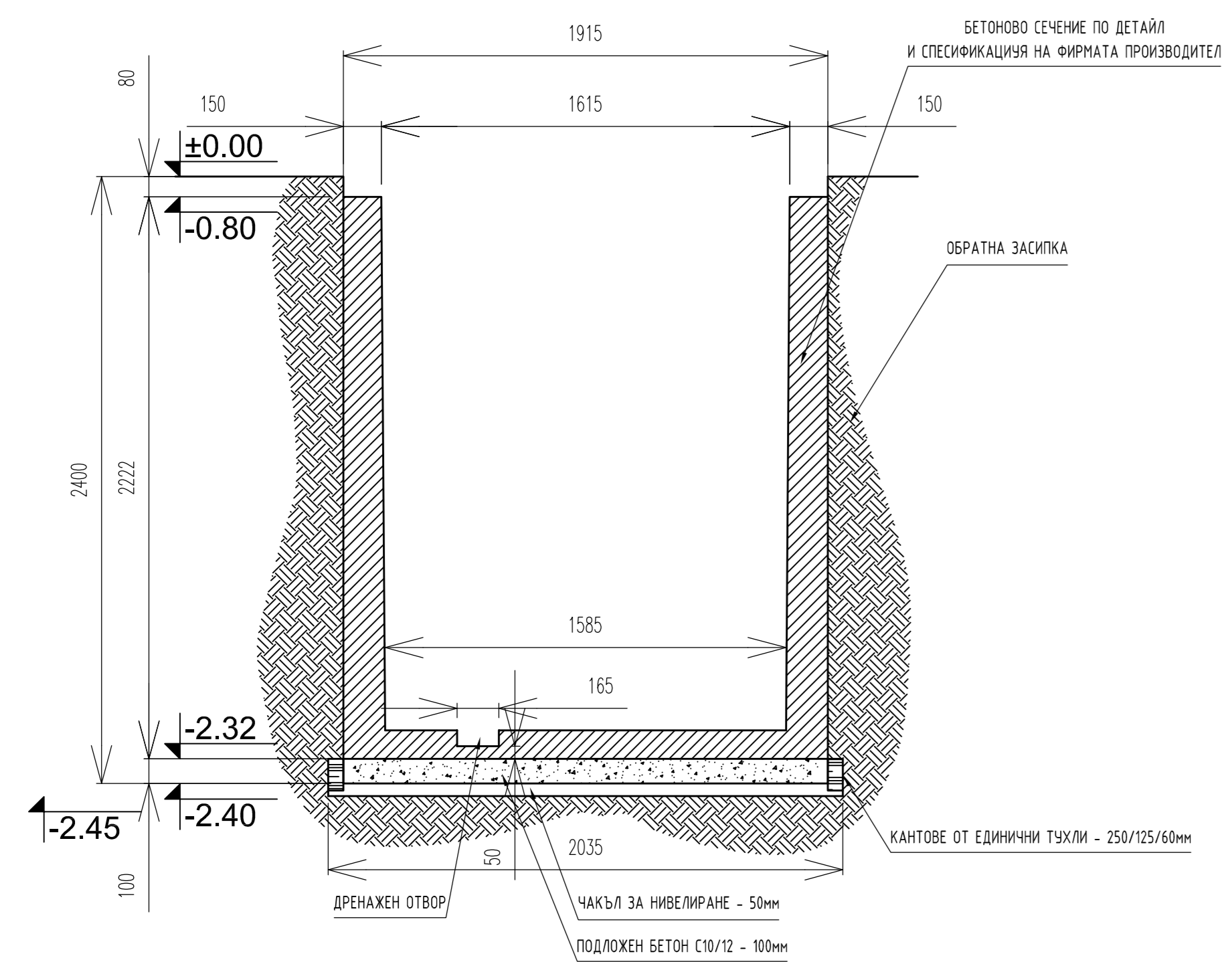
ПОГЛЕД ОТГОРЕ – ВКОПАНИ КОНТЕЙНЕРИ



РАЗРЕЗ А – А НА ВКОПАНИ КОНТЕЙНЕРИ ЗА ОТПАДЪЦИ



РАЗРЕЗ В – В НА ВКОПАНИ КОНТЕЙНЕРИ ЗА ОТПАДЪЦИ



ЗАБЕЛЕЖКИ:

- Кота фундиране: -2.40
- Кота масов изкоп: -2.45
- Допустимо почвено натоварване $R_0=0.18$ МПа
- Материали:
Бетон кл. С10/12 (B12.5) - $R_b=7.5$ МПа - за подложен бетон
При изпълнението на строително монтажни работи да се спазват строго изискванията на правилника по ТБТ.
- Полагането и уплътняването на бетоновата смес да се извършва при повишен технически контрол. СТРОГО СЕ ЗАБРАНЯВА монтажа на надземната конструкция при наличие на каварни или други дефекти в бетона.
- Земната основа се приема от проектанта-конструктор.
- Обратните насипи с уплътняване до достигане 95% пълнота на скелета на материала.
- Фундир се до указаната кота или до достигане на здрава почва.
- Да не се допусне овлажняване на земната основа преди фундиране.
- Промяната на кота фундиране не може да става без писменото съгласие на инженера конструктор.
- Местоположението на линията на кота фундиране да се отложи от инженер геодезист.
- Всички изкопни работи могат да се извършват ръчно. Всички изкопи могат да бъдат вертикални (без откоси).
- При попадане на подземни комуникации моментално да се уведоми експлоатиращото предприятие на съоръжението за становище.
- ТОЧНОТО МЕСТОПОЛОЖЕНИЕ НА КОНТЕЙНЕРИТЕ ЗА ОТПАДЪЦИ ДА БЪДЕ ОПРЕДЕЛЕНО ОТ КОМИСИЯ НА СО С ПРЕДСТАВИТЕЛ НА СТОЛИЧНИЯ ИНСПЕКТОРАТ И С УЧАСТИЕТО НА ВСИЧКИ ЕКСПЛОАТАЦИОННИ ДРУЖЕСТВА!
- Всички коти са относителни. Всички размери са в мм.
- При изпълнението да се следи за запазване на дървесната разсителност, при възникване на проблем от подобно естество да се търси съдействието на инж. конструктор и ландшафтен архитект за алтернативно решение.

| СЪГЛАСУВАЛИ СПЕЦИАЛИСТИ | | |
|-------------------------|-----------------------|--------|
| ЧАСТ | ПРОЕКТАНТ | ПОДПИС |
| ВЕРТИКАЛНА ПЛАНИРОВКА | ТЕХН. Н. КАСАБОВ | |
| ПЪЛНИ РАБОТИ | ИНЖ. А. ЯНЕВ | |
| КАНАЛИЗАЦИЯ | ИНЖ. М. МИШЕВА | |
| ОТВОДЯВАНЕ | ИНЖ. К. ЦОЧЕВА | |
| ВОДОСНАБДЯВАНЕ | ИНЖ. Н. МЕТАКОВ | |
| ЕЛЕКТРОСНАБДЯВАНЕ | ИНЖ. Д. ДИМИТРОВА | |
| УЛИЧНО ОСВЕЩАВАНЕ | ИНЖ. Г. МИХАЙЛОВА | |
| ПАРКОСТРОЙСТВО | ЛАНД. АРХ. М. ГРОЗЕВА | |

ОП „СОФИЯ - ПРОЕКТ“
 София 1309, ж.к. Зона Б-19, ул. „Димитър Петков“, бл. 15-Б, вх. Б, ет. 3.
 тел.: 02 929 81 51, факс: 02 929 41 51, e-пошта: sofiaprojekt@gmail.com

ВЪЗЛОЖИТЕЛ: СТОЛИЧНА ОБЩИНА

ОБЕКТ: АРХИТЕКТУРНО – БЛАГОСТРОЙСТВЕНО ОФОРМЛЕНИЕ НА ПЕШХОДНА ЗОНА ПО БУЛ. ВИТОША ОТ УЛ. "СОЛУНСКА" ДО УЛ. "АБАНИН" II ЕТАП

ЧАСТ: КОНСТРУКТИВНА – ВКОПАНИ КОНТЕЙНЕРИ ЗА ОТПАДЪЦИ

ЧЕРТЕЖ: РАЗРЕЗИ НА ВКОПАНИ КОНТЕЙНЕР – ЧЕТВОРКА

| ИМЕ НА ФАЙЛ: | ИМЕ И ФАМИЛИЯ | ПОДПИС | КОД: |
|-----------------|---------------------|--------|-----------------------|
| ДЪЛЖНОСТ | ИМЕ И ФАМИЛИЯ | ПОДПИС | 12001–С |
| ПРОЕКТАНТ: | ИНЖ. Л. ПЕНЕВА | | ТА |
| ПРОЕКТАНТ: | ИНЖ. Л. ПЕНЕВА | | МАЩЕБ: 1:20 |
| Р-Л СЕКТОР: | ИНЖ. СВ. ИЛИЕВ | | ЧЕРТЕЖ №: 3 ОТ ОБЩО 3 |
| Р-Л АТЕЛИЕ: | ИНЖ. Е. МАКОВСКА | | ЛИСТ №: 1 ОТ ОБЩО 1 |
| ПЛАВЕН ИНЖЕНЕР: | ИНЖ. Г. ЙОРДАНОВА | | РЕДАКЦИЯ: 0 |
| ДИРЕКТОР: | ИНЖ. СТ. БРАДВАРЕВА | | ДАТА: |