

Приложение № 2 към чл.6 от Наредбата за условията и реда на извършване на оценка на въздействието върху околната среда (ОВОС), Обн. ДВ бр.25/2003 г., посл. изм. и доп. ДВ бр. 12/2016 г., в сила от 12.02.2016 г.

ИНФОРМАЦИЯ

за преценяване на необходимостта от извършване на ОВОС за реализиране на инвестиционно предложение:

„Реконструкция и модернизация на Леярно производство: Прекратяване работата на Производствена линия Г и увеличаване капацитета на Производствена линия Б“

на територията на промишлената площадка на „София Мед“ АД, разположена в поземлен имот с идентификатор 68134.1506.42, район „Искър“, Столична община

**гр. София
Февруари 2018 г.**

СЪДЪРЖАНИЕ:

I. ИНФОРМАЦИЯ ЗА КОНТАКТ С ИНВЕСТИТОРА.	5
1. ИМЕ, МЕСТОЖИТЕЛСТВО, ГРАЖДАНСТВО НА ВЪЗЛОЖИТЕЛЯ – ФИЗИЧЕСКО ЛИЦЕ, СЕДАЛИЩЕ И ЕДИНЕН ИДЕНТИФИКАЦИОНЕН НОМЕР НА ЮРИДИЧЕСКОТО ЛИЦЕ.	5
2. ПЪЛЕН ПОЩЕНСКИ АДРЕС.	5
3. ТЕЛЕФОН, ФАКС И E-MAIL.	5
4. ЛИЦЕ ЗА КОНТАКТИ.	5
II. РЕЗЮМЕ НА ИНВЕСТИЦИОННОТО ПРЕДЛОЖЕНИЕ.	6
1. ХАРАКТЕРИСТИКИ НА ИНВЕСТИЦИОННОТО ПРЕДЛОЖЕНИЕ.	10
А) РАЗМЕР, ЗАСЕГНАТА ПЛОЩ, ПАРАМЕТРИ, МАЩАБНОСТ, ОБЕМ, ПРОИЗВОДИТЕЛНОСТ, ОБХВАТ, ОФОРМЛЕНИЕ НА ИНВЕСТИЦИОННОТО ПРЕДЛОЖЕНИЕ В НЕГОВАТА ЦЯЛОСТ;	18
Б) ВЗАИМОВРЪЗКА И КУМУЛИРАНЕ С ДРУГИ СЪЩЕСТВУВАЩИ И/ИЛИ ОДОБРЕНИ ИНВЕСТИЦИОННИ ПРЕДЛОЖЕНИЯ;	19
В) ИЗПОЛЗВАНЕ НА ПРИРОДНИ РЕСУРСИ ПО ВРЕМЕ НА СТРОИТЕЛСТВОТО И ЕКСПЛОАТАЦИЯТА НА ЗЕМНИТЕ НЕДРА, ПОЧВИТЕ, ВОДИТЕ И НА БИОЛОГИЧНОТО РАЗНООБРАЗИЕ;	20
Г) ГЕНЕРИРАНЕ НА ОТПАДЪЦИ - ВИДОВЕ, КОЛИЧЕСТВА И НАЧИН НА ТРЕТИРАНЕ, И ОТПАДЪЧНИ ВОДИ;	20
Д) ЗАМЪРСЯВАНЕ И ВРЕДНО ВЪЗДЕЙСТВИЕ; ДИСКОМФОРТ НА ОКОЛНАТА СРЕДА;	21
Е) РИСК ОТ ГОЛЕМИ АВАРИИ И/ИЛИ БЕДСТВИЯ, КОИТО СА СВЪРЗАНИ С ИНВЕСТИЦИОННОТО ПРЕДЛОЖЕНИЕ;	22
Ж) РИСКОВЕТЕ ЗА ЧОВЕШКОТО ЗДРАВЕ ПОРАДИ НЕБЛАГОПРИЯТНО ВЪЗДЕЙСТВИЕ ВЪРХУ ФАКТОРИТЕ НА ЖИЗНЕНАТА СРЕДА ПО СМИСЪЛА НА § 1, Т. 12 ОТ ДОПЪЛНИТЕЛНИТЕ РАЗПОРЕДБИ НА ЗАКОНА ЗА ЗДРАВЕТО.	23
2. МЕСТОПОЛОЖЕНИЕ НА ПЛОЩАДКАТА, ВКЛЮЧИТЕЛНО НЕОБХОДИМА ПЛОЩ ЗА ВРЕМЕННИ ДЕЙНОСТИ ПО ВРЕМЕ НА СТРОИТЕЛСТВОТО.	24
3. ОПИСАНИЕ НА ОСНОВНИТЕ ПРОЦЕСИ (ПО ПРОСПЕКТНИ ДАННИ), КАПАЦИТЕТ, ВКЛЮЧИТЕЛНО НА СЪОРЪЖЕНИЯТА, В КОИТО СЕ ОЧАКВА ДА СА НАЛИЧНИ ОПАСНИ ВЕЩЕСТВА ОТ ПРИЛОЖЕНИЕ № 3 КЪМ ЗООС.	25
4. СХЕМА НА НОВА ИЛИ ПРОМЯНА НА СЪЩЕСТВУВАЩА ПЪТНА ИНФРАСТРУКТУРА.	30
5. ПРОГРАМА ЗА ДЕЙНОСТИТЕ, ВКЛЮЧИТЕЛНО ЗА СТРОИТЕЛСТВО, ЕКСПЛОАТАЦИЯ И ФАЗИТЕ НА ЗАКРИВАНЕ, ВЪЗСТАНОВЯВАНЕ И ПОСЛЕДВАЩО ИЗПОЛЗВАНЕ.	30
6. ПРЕДЛАГАНИ МЕТОДИ ЗА СТРОИТЕЛСТВО.	31
7. ДОКАЗВАНЕ НА НЕОБХОДИМОСТТА ОТ ИНВЕСТИЦИОННОТО ПРЕДЛОЖЕНИЕ.	32
8. План, КАРТИ И СНИМКИ, ПОКАЗВАЩИ ГРАНИЦИТЕ НА ИНВЕСТИЦИОННОТО ПРЕДЛОЖЕНИЕ, ДАВАЩИ ИНФОРМАЦИЯ ЗА ФИЗИЧЕСКИТЕ, ПРИРОДНИТЕ И АНТРОПОГЕННИТЕ ХАРАКТЕРИСТИКИ, КАКТО И ЗА РАЗПОЛОЖЕНИТЕ В БЛИЗОСТ ЕЛЕМЕНТИ ОТ НАЦИОНАЛНАТА ЕКОЛОГИЧНА МРЕЖА И НАЙ-БЛИЗКО РАЗПОЛОЖЕНИТЕ ОБЕКТИ, ПОДЛЕЖАЩИ НА ЗДРАВНА ЗАЩИТА, И ОТСТОЯНИЯТА ДО ТЯХ.	38
9. Съществуващо земеползване по границите на площадката или трасето на инвестиционното предложение.	40
10. Чувствителни територии, в т.ч. чувствителни зони, уязвими зони, защитени зони, санитарно-охранителни зони около водоизточниците и съоръженията за питейно-битово водоснабдяване и около водоизточниците на минерални	

ВОДИ, ИЗПОЛЗВАНИ ЗА ЛЕЧЕБНИ, ПРОФИЛАКТИЧНИ, ПИТЕЙНИ И ХИГИЕННИ НУЖДИ И ДР.; НАЦИОНАЛНА ЕКОЛОГИЧНА МРЕЖА. _____ 40

11. ДРУГИ ДЕЙНОСТИ, СВЪРЗАНИ С ИНВЕСТИЦИОННОТО ПРЕДЛОЖЕНИЕ (НАПРИМЕР ДОБИВ НА СТРОИТЕЛНИ МАТЕРИАЛИ, НОВ ВОДОПРОВОД, ДОБИВ ИЛИ ПРЕНАСЯНЕ НА ЕНЕРГИЯ, ЖИЛИЩНО СТРОИТЕЛСТВО). _____ 41

12. НЕОБХОДИМОСТ ОТ ДРУГИ РАЗРЕШИТЕЛНИ, СВЪРЗАНИ С ИНВЕСТИЦИОННОТО ПРЕДЛОЖЕНИЕ. _____ 41

III. МЕСТОПОЛОЖЕНИЕ НА ИНВЕСТИЦИОННОТО ПРЕДЛОЖЕНИЕ, КОЕТО МОЖЕ ДА ОКАЖЕ ОТРИЦАТЕЛНО ВЪЗДЕЙСТВИЕ ВЪРХУ НЕСТАБИЛНИТЕ ЕКОЛОГИЧНИ ХАРАКТЕРИСТИКИ НА ГЕОГРАФСКИТЕ РАЙОНИ, ПОРАДИ КОЕТО ТЕЗИ ХАРАКТЕРИСТИКИ ТРЯБВА ДА СЕ ВЗЕМАТ ПОД ВНИМАНИЕ, И ПО-КОНКРЕТНО: _____ 43

1. Съществуващо и одобрено земеползване; _____ 44

2. Мочурища, крайречни области, речни устия; _____ 44

3. Крайбрежни зони и морска околна среда; _____ 44

4. Планински и горски райони; _____ 44

5. Защитени със закон територии; _____ 45

6. Засегнати елементи от Националната екологична мрежа; _____ 45

7. Ландшафт и обекти с историческа, културна или археологическа стойност; _____ 45

8. Територии и/или зони и обекти със специфичен санитарен статут или подлежащи на здравна защита. _____ 46

IV. ТИП И ХАРАКТЕРИСТИКИ НА ПОТЕНЦИАЛНОТО ВЪЗДЕЙСТВИЕ ВЪРХУ ОКОЛНАТА СРЕДА, КАТО СЕ ВЗЕМАТ ПРЕДВИД ВЕРОЯТНИТЕ ЗНАЧИТЕЛНИ ПОСЛЕДИЦИ ЗА ОКОЛНАТА СРЕДА ВСЛЕДСТВИЕ НА РЕАЛИЗАЦИЯТА НА ИНВЕСТИЦИОННОТО ПРЕДЛОЖЕНИЕ. _____ 47

1. Въздействие върху населението и човешкото здраве, материалните активи, културното наследство, въздуха, водата, почвата, земните недра, ландшафта, климата, биологичното разнообразие и неговите елементи и защитените територии. _____ 47

2. Въздействие върху елементи от Националната екологична мрежа, включително на разположените в близост до инвестиционното предложение. _____ 49

3. Очакваните последици, произтичащи от уязвимостта на инвестиционното предложение от риск от големи аварии и/или бедствия. _____ 49

4. Вид и естество на въздействието (пряко, непряко, вторично, кумулативно, краткотрайно, средно- и дълготрайно, постоянно и временно, положително и отрицателно). _____ 50

5. Степен и пространствен обхват на въздействието - географски район; засегнато население; населени места (наименование, вид - град, село, курортно селище, брой на населението, което е вероятно да бъде засегнато, и др.). _____ 56

6. Вероятност, интензивност, комплексност на въздействието. _____ 56

7. ОЧАКВАНТО НАСТЪПВАНЕ, ПРОДЪЛЖИТЕЛНОСТТА, ЧЕСТОТАТА И ОБРАТИМОСТТА НА ВЪЗДЕЙСТВИЕТО.	56
8. КОМБИНИРАНЕТО С ВЪЗДЕЙСТВИЯ НА ДРУГИ СЪЩЕСТВУВАЩИ И/или ОДОБРЕНИ ИНВЕСТИЦИОННИ ПРЕДЛОЖЕНИЯ.	56
9. ВЪЗМОЖНОСТТА ЗА ЕФЕКТИВНО НАМАЛЯВАНЕ НА ВЪЗДЕЙСТВИЯТА.	57
10. ТРАНСГРАНИЧЕН ХАРАКТЕР НА ВЪЗДЕЙСТВИЕТО.	58
11. МЕРКИ, КОИТО Е НЕОБХОДИМО ДА СЕ ВКЛЮЧАТ В ИНВЕСТИЦИОННОТО ПРЕДЛОЖЕНИЕ, СВЪРЗАНИ С ИЗБЯГВАНЕ, ПРЕДОТВРАТЯВАНЕ, НАМАЛЯВАНЕ ИЛИ КОМПЕНСИРАНЕ НА ПРЕДПОЛАГАЕМИТЕ ЗНАЧИТЕЛНИ ОТРИЦАТЕЛНИ ВЪЗДЕЙСТВИЯ ВЪРХУ ОКОЛНАТА СРЕДА И ЧОВЕШКОТО ЗДРАВЕ.	58
ЗАКЛЮЧЕНИЕ	59
V. ОБЩЕСТВЕН ИНТЕРЕС КЪМ ИНВЕСТИЦИОННОТО ПРЕДЛОЖЕНИЕ.	60

СПИСЪК НА ПРИЛОЖЕНИЯТА:

1. Приложение № 1 - Генерален план на Дружеството – ОП 810.00.00
2. Приложение № 2 - Технологична блок схема на "София Мед" АД
3. Приложение № 3 - Скица на поземлен имот № 15-547447-03.11.2017 г.
- Снимка на района от Google Earth
4. Приложение № 4 - Писмо на „София Мед“ АД изх.№ 32-00-0079/31.07.2017 г

I. ИНФОРМАЦИЯ ЗА КОНТАКТ С ИНВЕСТИТОРА.

1. Име, местожителство, гражданство на възложителя – физическо лице, седалище и единен идентификационен номер на юридическото лице.

- „СОФИЯ МЕД“ АД, седалище: гр. София 1528, гара Искър, ул. „Димитър Пешев“ №4, единен идентификационен номер 130144438

- Георги Николаев Расолков, Административен Директор и Упълномощен представител, гр. София

2. Пълен пощенски адрес.

- адрес: гр. София 1528, гара Искър, ул. "Димитър Пешев" № 4

3. Телефон, факс и e-mail.

- телефон: 02 9606 350/209

- факс: 02 9606 393

- e-mail: info@sofiamed.bg

4. Лице за контакти.

- инж. Васил Харизанов, Ръководител „Екология и ООС“

тел.: 02 9606 305, e-mail: vharizanov@sofiamed.bg

II. РЕЗЮМЕ НА ИНВЕСТИЦИОННОТО ПРЕДЛОЖЕНИЕ.

За дейността на „София Мед“ АД е издадено Комплексно Разрешително (КР) № 142-Н1/2016 г., актуализирано с Решение № 142-Н1-И0-А1/2017 г.

Обща характеристика на действащите производства на Дружеството.

Настоящият документ е съставен на основание изискванията на РИОСВ-София, изложени в писмо изх. № 6701 / 09.11.2017 г.

„София Мед“ АД е българско Дружество, филиал на гръцката фирма „Халкор“, член на консорциума „ВИОХАЛКО“, Гърция водещ производител на прокат от мед, медни сплави и други цветни метали.

„София Мед“ АД е с предмет на дейност преработка на цветни метали и производство на прокатни изделия от мед, цинк и техните сплави – плоски, кръгли блокове и рулони, листа, ленти, дискове, пръти, профили и шини, които намират различни приложения.

„София Мед“ АД като предприятие е създадено през 1937 г. и национализирано от държавата през 1947 г.

През 1997 г. предприятието е приватизирано и става частна собственост, като през 2000г. става промяна на собственика и до момента Дружеството е дъщерна фирма на „Халкор“, Гърция, който е част от индустриална групировка „ВИОХАЛКО“ АД. От 2000 г. след осъществяването на независим международен одит от Международната финансова корпорация (подразделение на Световната банка), обхванал цялата дейност на Дружеството и насочен главно към опазване на околната среда и безопасните условия на труд, в „София Мед“ АД стартира изпълнение на амбициозна инвестиционна програма на стойност 170 млн. лева.

„София Мед“ АД в качеството си на компания собственост на "Халкор", Гърция преминава през втора фаза на инвестиционен процес, свързана с усъвършенстване и подобряване качеството на изделията от цветни метали и сплави, които вече се произвеждат чрез производствените съоръжения на Дружеството. **Стратегическата цел на Дружеството е да диверсифицира и разшири производствената номенклатура и да утвърди „София Мед“ АД като една от водещите фирми в Европа в областта на производството на висококачествени индустриални изделия по отношение не само на самото качество на продуктите, но и по отношение на асортимента, така че да могат да бъдат задоволени исканията и на потребителите с най-високи стандартни изисквания.** Цели се постигане на най-висока степен на конкурентоспособност на продукцията не само на общия пазар на

ЕС, но и в света (над 95% от продукцията и сега се реализира на международния пазар и формира значителна част от износа в подотрасъла).

Продукцията на „София Мед“ АД отговаря на изискванията съгласно стандартите БДС, GOST, JIS, AFNOR, ASTM, ISO и др.

Цялата дейност на Дружеството се осъществява на съществуващата производствена площадка, без изграждане на допълнителен сграден фонд. Ситуационният план на площадката с разположението на основния сграден фонд и спомагателните такива е представен на приложения към настоящата информация Генерален план на Дружеството – ОП 810.00.00 (Приложение №1). Общата площ на територията на обекта е 189000 m².

Технологичната верига на производствената дейност на “София Мед” АД обхваща три основни производства – Леярно производство, Валцово производство и Тръбопрофилно производство, които са разположени в **едно производствено хале** с обща площ от 80640 m².

Технологичните процеси, вида на употребяваните суровини, химикали, вода и енергия, генерираните емисии във въздуха и отпадъчните води, както и генерираните отпадъци са представени в Приложение №2 “Технологична блок схема на “София Мед” АД”.

Леярно производство (ЛП) - Инсталация за претопяване, включително сплавяване на цветни метали.

Инсталацията произвежда следните видове заготовки от цветни метали и сплави за Валцово производство и Тръбопрофилно производство:

- Кръгли и плоски блокове по метода на полунепрекъснато леене;
- Ленти под формата на рулони по метода на непрекъснато хоризонтално леене и валцуване;
- Пръти под формата на рула/кангали по метода на непрекъснато вертикално леене.

Летите заготовки от цветни метали и сплави се произвеждат по непрекъснат и полунепрекъснат метод на леене на цветни метали. Топенето се извършва в индукционни канални пещи и шахтова топилна пещ, работеща на природен газ. Получените блокове се обработват чрез рязане на определени мерни дължини, а цинковите рулони се изпращат във Валцово производство за по-нататъшно студено валцуване.

Като отпадъци се генерират:

- Шлака, част от която се преработва, а останалата част се продава на специализирани фирми за извличане на метал от нея;
- Прахове от отпадъчни газове, реализират се в специализирани фирми за извличане на метала;
- Метални стружки и обрезки – рецикъл в производствената схема (вътрешен технологичен оборот).

Валцово производство (ВП)

Посредством методите на горещо и студено валцуване се произвеждат полуфабрикати - листа, ленти, дискове, плочи и др. от цветни метали и сплави. Технологичният режим за производството на всяко изделие се определя от марката на сплавта, необходимият типоразмер, състояние (твърдо, меко, полутвърдо), респективно механични показатели, размер на зърната (регламентирани от стандартизационен документ или от клиента) и др. Включва операциите горещо валцуване, фрезование, отгряване, повърхностна химична обработка (байцване), студено валцуване, странично обрязване и напречно рязане.

От Валцово производство се генерират:

А/ Отпадъчни газове:

- Димни газове от пещ "Техинг" – след преминаване през рекуператор се изпускат в атмосферата през комин с височина 60 м. Резултатите от провеждания собствен мониторинг на емисиите в атмосферния въздух съгласно актуалното Комплексно Разрешително показват съответствие със заложените емисионни норми;
- Вентилационни газове от валцовите станове и байцовите линии. След Линията за фрезование има прахоуловителна система от циклони и ръкавен филтър. Резултатите от провеждания собствен мониторинг на емисиите в атмосферния въздух съгласно актуалното Комплексно Разрешително показват съответствие със заложените емисионни норми.

Б/ Отпадъчни води

- Отпадъчните "кисели" води от байцовите линии и "емулсионни води" от валцовите станове постъпват за третиране в ПСОВ "Торкиани" на Дружеството, след което пречистените отпадъчни води биват зауствани в градската канализация. Резултатите от провеждания собствен мониторинг на емисиите на отпадъчни води съгласно Комплексното Разрешително показва съответствие със заложените емисионни норми.

В/ Отпадъци:

От категорията производствени отпадъци от Валцово производство се генерират:

- Твърди технологични отпадъци:
 - Метални отпадъци (стружки, обрезки, опашки). Тези отпадъци са в рецикъл към леярно производство (вътрешен технологичен оборот).
 - Прах и частици от цветни метали от горещото валцуване на блоковете. Събират се в специални съдове и периодично се предават на лицензирани фирми за извличане на метала от тях.

Тръбопрофилно производство (ТПП)

Произвежда се голям асортимент от пръти, профили и шини от цветни метали и сплави по класическите/традиционни методи. Изходните блокове и заготовки са кръгли, произведени в Леярно производство. Основните методи за пластична деформация са пресоване, изтегляне и студено валцуване. За всяко отделно изделие се разработва технологична карта, в която режимите на обработка и последователността на операциите зависят от вида на метала или сплавта, размера на готовото изделие, състояние, стандартни изисквания и др. Основните схеми на производство освен главните технологични процеси (нагряване и пластична деформация) включват и термично обработване (отгряване), повърхностна химична обработка (байцване, покаляване, посребряване), рязане, навиване, изправяне, окачествяване и опаковане на готовата продукция.

От Тръбопрофилно производство се генерират:

А/ Отпадъчни газове:

Вентилационни газове от 3150 тонна преса и Линия за електролитно калайдисване. Резултатите от провеждания собствен мониторинг на емисиите в атмосферния въздух съгласно актуалното Комплексно Разрешително показват съответствие със заложените емисионни норми.

Б/ Отпадъчни води

- Отпадъчните "кисели" води от байцовите линии (постъпват в ПСОВ на Дружеството) и емулсионни води (подлагат се на деемулгиране и отделените масла се събират в цистерна). Операциите по неутрализирането / третирането на отпадъчните води се осъществява в ПСОВ "Торкиани", след което пречистените отпадъчни води биват зауствани в градската канализация. Резултатите от провеждания собствен мониторинг на емисиите на отпадъчни води съгласно Комплексното Разрешително показва съответствие със заложените емисионни норми.

В/ Отпадъци:

От категорията производствени отпадъци от Тръбопрофилно производство се генерират:

- Твърди технологични метални отпадъци – от 3150т преса и изтеглящите машини. Тези отпадъци са организирани във вътрешния рецикъл към Леярно производство.

В същото производствено хале (във ВП и ТПП) работи „Инсталация за повърхностна обработка на метали чрез електролитни или химични процеси “ (т. 2.6 от Приложение № 4 на ЗООС).

В тази инсталация се извършва следната „Повърхностна химична обработка“ (ПХО): обезмасляване, байцване с разтвори на киселини, промиване, подсушаване и пасивиране (консервиране) на пръти, профили, шини, дискове и ленти от цветни метали и сплави, както и електролитно посребряване и покаляване на медни шини.

Основните производствени мощности включват конвенционални системи и агрегати. **Прилаганите технологични процеси притежават потенциал за международна конкурентна способност.** С оглед необходимостта от повишена икономическа рентабилност и гарантиране на високите екологични изисквания в “София Мед” АД от създаването ѝ през 2000г. до сега е проведена мащабна модернизация и техническо обновяване на производствените мощности:

- газификация на цялото Дружество;
- нови инсталации за топене, полунепрекъснато и непрекъснато хоризонтално леене на блокове и рулони;
- нови прахоуловителни инсталации в Леярно производство;
- изцяло модернизирано и обновено Валцово производство;
- модернизирано Тръбопрофилно производство с нова инсталация за електролитно калайдисване / посребряване на шини;
- нова пречиствателна станция за промишлени отпадъчни води;
- линия за непрекъснато вертикално леене и изтегляне на медни пръти;
- линия за огнево рафиниране на меден скрап.

Разположението на основните производства, складови помещения и площадки е представено в приложения Генерален план на Дружеството (Приложение №1).

1. Характеристики на инвестиционното предложение.

През 2018 г. „София Мед“ АД предвижда реструктуриране на номенклатурата на произвежданата готова продукция (без да се надвишават заложените норми

съгласно КР), която ще се осъществи чрез реализацията на настоящото инвестиционно предложение:

- **Преустановяване производството на цинков прокат и съответно демонтаж на Производствена линия Г за топене и непрекъснато хоризонтално леене на цветни метали и сплави, включваща 2 бр. топилни индукционни канални пещи „ИЛК“ 1.6 и индукционна канална пещ (миксер) за леене „Фриз“, с общ капацитет на Линията 163t/24h. Работата на Производствена линия Г, част от Инсталация за претопяване, включително сплавяване на цветни метали, ще бъде прекратена в съответствие с изискванията на Условие 16 от КР № 142-Н1/2016 г.**

- **Увеличаване капацитета на Производствена линия Б за топене и леене на цветни метали и сплави. Към момента, Производствена линия Б е с капацитет 120t/24h и се състои от 1 бр. топилна индукционна канална пещ „Русс“, индукционна пещ (миксер) за леене „Индуга“ и установка за полунепрекъснато вертикално леене „Demag“. Увеличаването на капацитета ще се осъществи чрез монтаж на още една топилна индукционна канална пещ „Русс“ с капацитет 163t/24h. Пещта ще бъде идентична на съществуващата, но с по-голям полезен обем, по-голяма номинална електрическа мощност и съответно - по-голям капацитет. Пещта ще бъде чисто ново, модерно съоръжение, производство на немската фирма INDUGA, отговарящо на най-добрите налични техники в цветната металургия.**

С КР № 142-Н1/2016 г. е разрешена експлоатацията на Инсталация за претопяване, включително сплавяване на цветни метали, състояща се от:

Инсталация	Позиция на дейността, приложение №4, ЗООС	Капацитет съгласно КР № 142-Н1 / 2016, [t/24 h]	Капацитет след реализиране на настоящото инвестиционно предложение, [t/24h]
Инсталация за претопяване, включително сплавяване на цветни метали:	т. 2.5 „а“ и т. 2.5 „б“	977	977
<ul style="list-style-type: none"> • Производствена линия А за топене и полунепрекъснато леене на цветни метали и сплави: - шахтова топилна пещ "Азарко" - 		461	461

Инсталация	Позиция на дейността, приложение №4, ЗООС	Капацитет съгласно КР № 142-Н1 / 2016, [t/24 h]	Капацитет след реализиране на настоящото инвестиционн о предложение, [t/24h]
461 t/24h - обезшлаковаща индукционна пещ "Индуга"; - индукционна пещ (миксер) за леене "Индуга"; - установка за полунепрекъснато вертикално леене "Demag",			
<ul style="list-style-type: none"> ● Производствена линия Б за топене и леене на цветни метали и сплави: - топилна индукционна канална пещ "Русс" - 120 t/24h; - топилна индукционна канална пещ "Индуга" - 163 t/24h (<i>обект на инвестиционното предложение</i>); - индукционна пещ (миксер) за леене "Индуга"; - установка за полунепрекъснато вертикално леене "Demag", 		120	283
<ul style="list-style-type: none"> ● Производствена линия В за топене и леене на цветни метали и сплави: - топилна индукционна пещ - 193 t/24h 		193	193
<ul style="list-style-type: none"> ● Производствена линия Г - за топене и непрекъснато хоризонтално леене на цветни метали и сплави: - топилна индукционна канална пещ "ИЛК" 1.6 - 72 t/24h; - топилна индукционна канална пещ "ИЛК" 1.6 – 91 t/24h; - индукционна канална пещ (миксер) за леене "Фриз" 		163	0

Инсталация	Позиция на дейността, приложение №4, ЗООС	Капацитет съгласно КР № 142-Н1 / 2016, [t/24 h]	Капацитет след реализиране на настоящото инвестиционно предложение, [t/24h]
<ul style="list-style-type: none"> ● Линия за огнево рафиниране на скрап. - пещ за топене и огнево рафиниране на скрап - 40 t / 24 h; - установка за леене; - камера за утаяване на шлаката и за доизгаряне на отпадъчни газове. 		40	40

Поради голямата динамичност на пазара и търсенето на продукти от мед и медни сплави е необходимо реструктуриране на производствената програма на Дружеството, изразяващо се в преустановяване производството на листа и ленти от цинк по метода на непрекъснато хоризонтално леене, и увеличаване количеството на произвежданите продукти от мед и медни сплави.

Инвестиционното предложение предвижда:

1. Преустановяване производството на цинков прокат и съответно демонтаж на Производствена линия Г за топене и непрекъснато хоризонтално леене на цветни метали и сплави, включваща 2 бр. топилни индукционни канални пещи „ИЛК“ 1.6 и индукционна канална пещ (миксер) за леене „Фриз“, с общ капацитет на Линията 163t/24h. Работата на Производствена линия Г, част от Инсталация за претопяване, включително сплавяване на цветни метали, ще бъде прекратена в съответствие с изискванията на Условие 16 от КР № 142-Н1/2016 г.

2. Увеличаване капацитета на Производствена линия Б за топене и леене на цветни метали и сплави. Към момента, Производствена линия Б е с капацитет 120t/24h и се състои от 1 бр. топилна индукционна канална пещ „Русс“, индукционна пещ (миксер) за леене „Индуга“ и установка за полунепрекъснато вертикално леене „Demag“. Увеличаването на капацитета ще се осъществи чрез монтаж на още една топилна индукционна канална пещ „Русс“ с капацитет 163t/24h. Пещта ще бъде идентична на съществуващата, но с по-голям полезен обем, по-голяма номинална електрическа мощност и съответно - по-голям капацитет. Пещта ще бъде чисто ново,

модерно съоръжение, производство на немската фирма INDUGA, отговарящо на най-добрите налични техники в цветната металургия.

Инвестиционното предложение е свързано само с монтаж на нова индукционна канална пещ, като ще се използва наличната съществуваща инфраструктура и няма да се извършват никакви строителни работи - ще се използва съществуващия фундамент, ел.инсталация, водоохлаждаща система, съществуващи вентилационни и прахоуловителни системи (пречиствателни съоръжения и газоходи), съществуващите индукционен миксер и установка за полунепрекъснато вертикално леене, които към момента работят като част от Производствена линия Б.

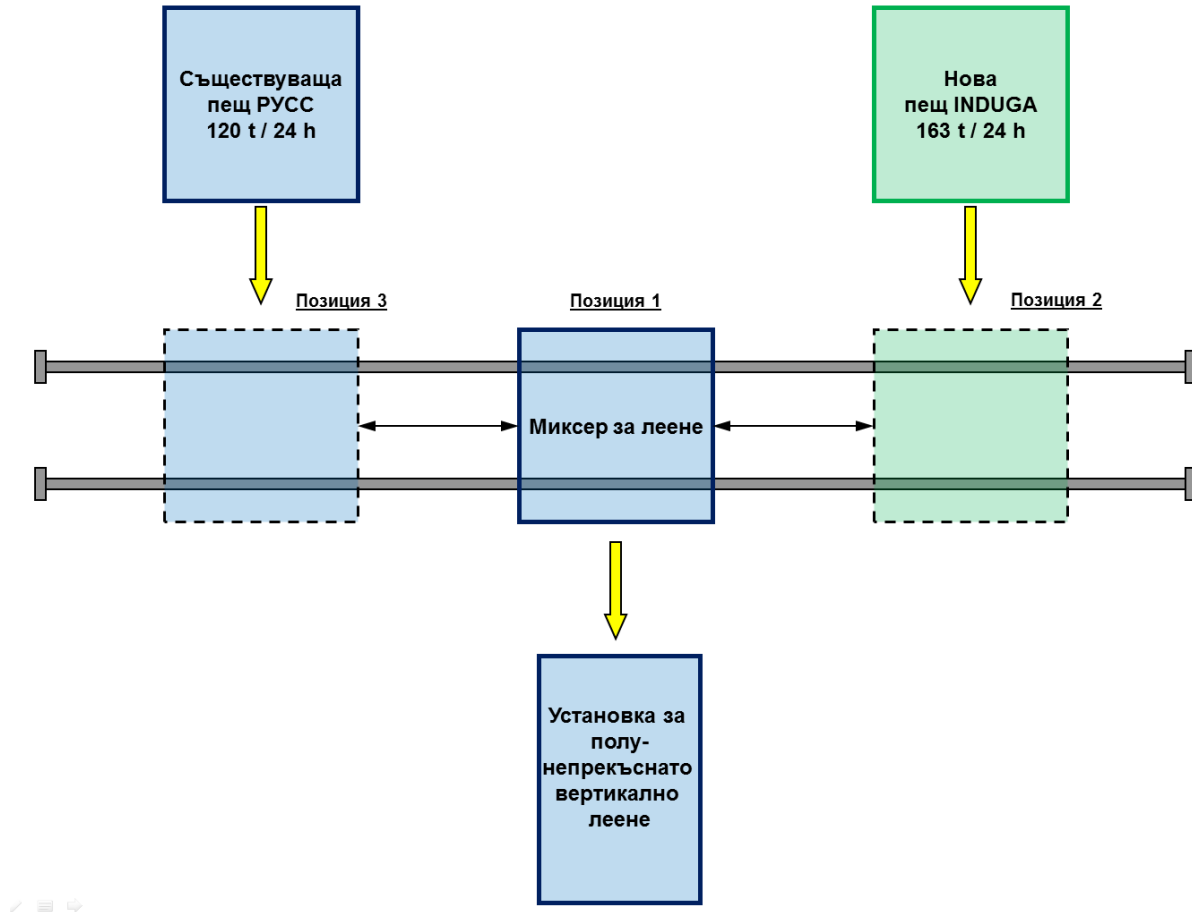
Гореописаната инфраструктура е налична както от вече изградените съоръжения към Инсталацията за претопяване, включително сплавяване на цветни метали, разрешени в КР № 142-Н1/2016 г., така и от пещните агрегати и съоръжения, експлоатирани по времето на предходния собственик „ОЦМ“ ЕАД и описани в Окончателен Доклад за ОВОС от 1997 г. и одобрени с Решение по ОВОС № 9-3 / 1997 г. на Министъра на околната среда и водите.

Новата пещ представлява едно комплексно съоръжение, състоящо се от:

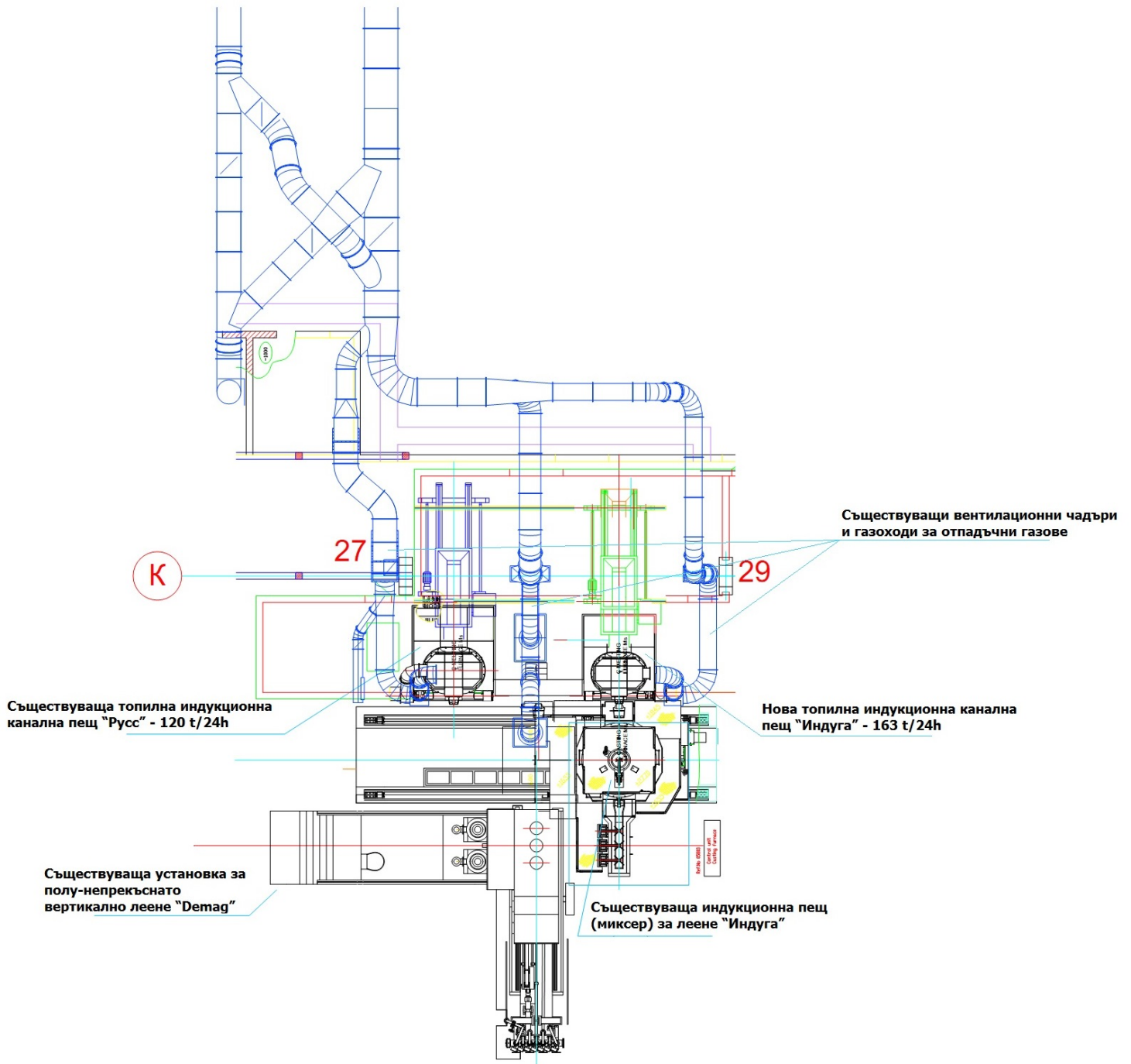
- **1 бр. корпус на пещта;**
- **1 бр. наклоняща се рамка от заварена стоманена конструкция, на която се захващат тялото на пещта и хидравличните цилиндри. Рамката се монтира за съществуващия фундамент;**
- **2 бр. канални индуктори Русс с интегриран трансформатор;**
- **1 бр. хидравлична система;**
- **1 бр. охлаждащо устройство за индуктурите;**
- **1 комплект вътрешна изолация за пещта от огнеупорна зидария и материали;**
- **ел.инсталация, включваща контролно табло, захранващ трансформатор, кабели и др.**

Топилната пещ ще използва съществуващите към момента индукционна пещ (миксер) за леене „Индуга“ и установката за полунепрекъснато вертикално леене „Demag“, които ще са общи и за двете канални пещи, част от Производствена линия Б. Двете топилни индукционни канални пещи (съществуващата и новата) ще бъдат неподвижни, монтирани на съществуващия фундамент. Миксера за леене и към момента е монтиран на релсов път, по който ще се движи в позиция съответно за леене към едната и към другата пещ. Неутралната позиция на миксера е между двете

пещи, в която ще се намира, когато пещите са в етапа на зареждане и стапяне на суровините, а когато суровините бъдат стопени, миксера ще се придвижва по релсовия път към позицията за леене към съответната пещ.



Фигура 1. Производствена линия Б след реализация на инвестиционното предложение



Производствена линия Б за топене и леене на цветни метали и сплави след реализация на Инвестиционното предложение

Фигура 2. Схема на Производствена линия Б след реализация на инвестиционното предложение

Новата индукционна пещ ще е предназначена за топене основно на месинг (сплав от мед и цинк), както и на други видове цветни метали и техните сплави.

Суровините (шихтата) - чиста катодна мед и чист цинков блок, се зареждат посредством кран в електрическа виброколичка и чрез нея суровината се подава на равни порции в топилната пещ.

Стапянето на метала в индукционната пещ ще се осъществява под въздействието на електрически ток при температура $\max 1100$ °C.

След стапянето на метала в топилната пещ и вземане на предварителна проба за анализ, се извършва корекция на стопилката. Металът с температура около 1080 °C постъпва в пещ за леене (миксер). Леенето на блокове ще се осъществява периодично на лееща машина „Demag“. Основните суровини за топене са чиста катодна мед, цинк на блок и вътрешен оборотен метал.

Димните газове от топилната пещ ще се улавят от съществуващи вентилационни чадъри над пещта и посредством съществуващ дымоход ще постъпват в прахоуловителна система тип „Копанос“ - 1 бр. циклон и 1 бр. ръкавен филтър, налични към момента и обслужващи другите съоръжения от Производствена линия Б. Процесите, които ще се извършват в новата пещ ще са аналогични на съществуващите такива (топене и леене на цветни метали в електроиндукционни пещи), които протичат в Производствени линии Б, В и Г. Това означава, че няма да има промяна в състава на димните газове, а те ще останат каквито са и в момента, а именно:

- Прах
- Мед и съединенията му определени като Cu
- ТНС (общи въглеродороди)
- Олово и съединенията му определени като Pb
- Диоксини и фурани

Количеството на образуваните димните газове също няма да се промени и ще остане в рамките на $110\ 000\ \text{Nm}^3/\text{h}$, т.к. няма да има увеличаване на капацитета и количеството на използваните суровини и отлетите блокове ще остане в рамките на нормираните в актуалното КР.

Получената шлака при топенето ще постъпва за предварително третиране в топкова мелница, след което отделената метална фракция ще се връща в Инсталацията за претопяване, включително сплавяване на цветни метали за извършване на операция по оползотворяване - код R4, а останалата част - ще се продава на външни лицензирани фирми за оползотворяване.

Ще се използва съществуващата вътрешова инфраструктура, пътища / улици.

Ще се използва съществуващата заводска електроразпределителна мрежа.

Ще се използват съществуващите водоснабдяване и канализация, както и съществуващата вътрешна рециркулационна оборотна система за охлаждащи води.

а) размер, засегната площ, параметри, мащабност, обем, производителност, обхват, оформление на инвестиционното предложение в неговата цялост;

Линията ще се монтира в сградата на съществуващото закрито производствено хале в района на съществуващата площадка, собственост на „София Мед“ АД. Общата използваема площ на инвестиционното предложение ще бъде около 100 m² и няма да се използват взривни вещества. Териториалният обхват на въздействие в резултат на строителството и експлоатацията на инвестиционното предложение е ограничен и локален, в рамките на площадката.

- | | |
|-------------------------|---|
| - населено място | - гр. София |
| - община | - Столична община, район Искър |
| - парцел | - №1 (първи) от квартал 27 в местността „Промислена зона Гара Искър – 1 част“ |
| - географски координати | - Северна ширина 42,657194;
- Източна дължина 23,420417 |
| - собственост | - „СОФИЯ МЕД“ АД |

Производственото хале, в което ще се реализира инвестиционното предложение не попада в границите на защитени територии по смисъла на Закона за защитените територии, както и в границите на защитени зони от мрежата „Натура 2000“, определени съгласно Закона за биологичното разнообразие. Най-близко разположените до обекта защитени зони за опазване на природните местообитания и на дивата флора и фауна са BG 0000165 „Лозенска планина“, приета от МС с Решение № 122 / 02.03.2007 г., ДВ бр.21 от 2007 г. и BG 0002004 „Долни Богров – Казичене“, обявена със Заповед № РД – 573 от 08.09.2008 г., ДВ бр.84 от 2008 г.

Предвид местоположението и характера на инвестиционното предложение считаме, че при реализирането и експлоатацията на същото няма вероятност от пряко и непряко:

- засягане / увреждане на обекти, определени като „културно наследство“ по реда на *Закона за културното наследство*;
- трансгранично въздействие върху околната среда;
- отрицателно въздействие върху защитените зони от мрежата „Натура 2000“;
- *не се налага промяна на съществуващата инфраструктура: вътрешноцехова инфраструктура, пътища/улици, газопроводи, електропроводи, ВЕК, затворени оборотни системи за охлаждащи води и др.*

Не се предвижда усвояването на нови земи и изграждане на нова инфраструктура.

Полезният обем на новата индукционна пещ ще бъде 16 тона течен метал, производителността ѝ ще бъде 163 тона течен метал / 24 часа.

б) взаимовръзка и кумулиране с други съществуващи и/или одобрени инвестиционни предложения;

Инвестиционното предложение няма връзка с други съществуващи и одобрени с устройствен или друг план дейности, в обхвата на въздействие на обекта на Инвестиционното предложение. Това изключва възможността от увеличаване на въздействието върху околната среда или т.нар. кумулиране с други предложения.

Няма необходимост от издаване на допълнителни съгласувателни/ разрешителни документи по реда на специален закон.

Инвестиционното предложение има връзка с дейността на Инсталация за претопяване, включително сплавяване на цветни метали от Приложение № 4, т.2.5.“б” към ЗООС, разрешена с КР № 142-Н1/ 2016 г. (актуализирано с Решение № 142-Н1-ИО-А2/2017 г.), но няма да доведе до промени на заложените в КР условия.

Всички връзки на материалните и енергийните потоци се осъществяват в използваното и досега производственото хале, където ще се реализира инвестиционното предложение, без да се засягат главните инфраструктури на Дружеството и района.

в) използване на природни ресурси по време на строителството и експлоатацията на земните недра, почвите, водите и на биологичното разнообразие;

Монтажът ще се извърши върху съществуващия стоманобетонен фундамент в производственото хале.

В резултат на реализирането на инвестиционното предложение няма да се промени / надвиши специфичния разход на вода, ел.енергия, суровини и спомагателни материали, отпадъци и други спрямо условията на актуално КР № 142-Н1/ 2016 г. (актуализирано с Решение № 142-Н1-ИО-А2/2017 г.)

Няма да има строителни работи, а само монтаж на новата пещ върху съществуващия фундамент в цеха.

По време на експлоатацията на инвестиционното предложение също ще се използва оборотна промишлена вода за охлаждащи нужди, част от общозаводската охлаждаща оборотна вода. Ще се използва вода, добивана от собствен подземен водоизточник. Заложените в Комплексното Разрешително разходни норми на вода за тон (единица) продукция няма да бъдат завишени. Не се предвижда допълнително водовземане.

Не се предвижда консумация на течни и газообразни горива или други природни ресурси.

г) генериране на отпадъци - видове, количества и начин на третиране, и отпадъчни води;

Няма да се генерират нови видове отпадъци.

Не се предвижда промяна във вида и количествата на образуваните отпадъци, съгласно заложените в актуалното КР.

Не се предвиждат строителни дейности, а само монтаж на новото оборудване, поради което не се очаква да се образуват отпадъци по време на фазата на монтажа на оборудването.

По време на експлоатацията на инвестиционното предложение ще се генерира отпадък „Шлака от пещи“, код 10 10 03. Същият се генерира и към момента от Инсталацията за претопяване, включително сплавяване на цветни метали (т. 2.5.а, 2.5.б) и е разрешен в действащото Комплексно Разрешително. Отпадъкът ще се съхранява временно, ще се подлага на предварително третиране в шлаковото

отделение и ще се рециклира в Леярно производство / предава на лицензирани фирми за оползотворяване.

Образуващите се незначителни количества шлага в индукционната пещ няма да променят разрешените в КР годишни количества (6 133 t/y) и нормата за ефективност (0,05 t/t разтопен метал) на този производствен отпадък.

д) замърсяване и вредно въздействие; дискомфорт на околната среда;

При реализация на инвестиционното предложение по предлаганата технологична схема не се очаква замърсяване и дискомфорт на околната среда по следните съображения:

1. Инвестиционното предложение ще се реализира в съществуващото производствено хале на собствена, урбанизирана площадка, на която се експлоатира инсталация за преработка на цветни метали и производство на изделия от цветни метали и сплавите им.

2. На промишлената площадка на "София Мед" АД е реализиран общ затворен оборотен цикъл на охлаждащите води, с което се постига минимален разход на свежа промишлена вода за технологични нужди.

3. Не се предвиждат изкопни дейности.

4. Дъждовни води от сградата и площадката се заустват в заводската канализационна система.

5. Осигуряват се необходимите санитарно-хигиенни условия за обслужващия персонал.

Един от основните източници на дискомфорт в работната и околната среда се явяват физичните фактори – шум и вибрации. Поради работа в затворено помещение, те не могат да окажат неблагоприятно въздействие върху околната среда и дискомфорт. Тези фактори не са рискови също така и за работещите в производственото хале и обслужващия персонал.

С въвеждане в експлоатация на инвестиционното предложение не се очаква съществено изменение на ситуацията по отношение на рискови енергийни източници – шум, вибрации, топлинни лъчения и др.

Незначителни източници на шум ще са дейностите, свързани с монтажните работи. Няма да се използват взривни материали.

След изпълнението на инвестиционното предложение не се очакват изменения в здравния статус на работниците.

Инвестиционното предложение, поради липса на допълнителни вредни емисии в отпадъчните газове и отсъствието на отпадъчни промишлени води, зауствани директно във водоизточници или канализационни системи, практически няма да оказва въздействие на различните типове ландшафти в района. Инвестиционното предложение ще се реализира в модерно производствено хале с добър външен вид, което в известна степен ще се отрази благоприятно на промишления ландшафт на площадката на "София Мед" АД.

Предвидените съгласно инвестиционното предложение технически и технологични решения след тяхната реализация **не** създават реална и потенциална опасност за поява на негативни въздействия върху околната среда и дискомфорт.

е) риск от големи аварии и/или бедствия, които са свързани с инвестиционното предложение;

Експлоатацията на новата индукционна топилна пещ, част от Производствена линия Б, ще се осъществява при стриктното спазване на Инструкцията за техническа безопасност и хигиена на труда от обслужващия персонал.

За осъществяване на технологичния процес за топене и полунепрекъснато вертикално леене на мед и медни сплави, не е необходимо използване на допълнителни опасни спомагателни материали, химични вещества и смеси.

„София Мед“ АД не е предприятие с рисков потенциал по отношение на съхраняването на опасни химични вещества и смеси по Приложение № 3, Глава VII от ЗООС. Дружеството не е класифицирано като опасно по смисъла на чл.103 и чл.104 от ЗООС и не попада в обхвата на раздел I, Глава VII от него.

След реализацията на инвестиционното предложение „София Мед“ АД ще остане предприятие без рисков потенциал по отношение на количествата на съхраняваните опасни вещества и смеси по Приложение № 3 към Глава VII на ЗООС.

За изключителните случаи риск от инциденти (стихийни бедствия и крупни промишлени аварии) е разработен утвърден от ръководителя на Дружеството Аварийен план за провеждане на спасителни и неотложни аварийно-възстановителни работи при бедствия и аварии в "София Мед" АД, който е разработен съгласно чл.35 на Закона

за защита при бедствия и Условие 14 на Комплексно Разрешително № 142-Н1/2016 г., актуализирано с Решение № 142-Н1-И0-А1/2017 г.

В плана са описани и регламентирани необходимите действия, които се предполага да бъдат предприети при възникване на вероятни локални критични ситуации и аварии.

За предотвратяване на аварийни ситуации по технологични причини са разработени Технологични инструкции за съответните производствени участъци, в които са предвидени конкретни превантивни мерки, свързани с изискванията по технологичния режим, обслужване на оборудването, както и конкретните действия и персоналните отговорности при възможни аварийни ситуации.

ж) рисковете за човешкото здраве поради неблагоприятно въздействие върху факторите на жизнената среда по смисъла на § 1, т. 12 от допълнителните разпоредби на Закона за здравето.

Експлоатацията на новата индукционна топилна пещ, част от Производствена линия Б, ще се осъществява при стриктното спазване на Инструкцията за техническа безопасност и хигиена на труда от обслужващия персонал.

За осъществяване на технологичния процес за топене и полунепрекъснато вертикално леене на мед и медни сплави, не е необходимо използване на допълнителни опасни спомагателни материали, химични вещества и смеси.

За предотвратяване на аварийни ситуации по технологични причини са разработени Технологични инструкции за съответните производствени участъци, в които са предвидени конкретни превантивни мерки, свързани с изискванията по технологичния режим, обслужване на оборудването, както и конкретните действия и персоналните отговорности при възможни аварийни ситуации.

Отсъстват рискови фактори, които биха се отразили неблагоприятно върху хората и тяхното здраве.

Един от основните източници на дискомфорт в работната и околната среда се явяват физичните фактори – шум и вибрации. Поради работа в затворено помещение, те не могат да окажат неблагоприятно въздействие върху околната среда и дискомфорт в прилежащия район. Тези фактори не са рискови както за здравето на населението в околните селища, така и за работещите в производственото хале.

Не се очаква съществено изменение на ситуацията по отношение на рискови енергийни източници – шум, вибрации, топлинни лъчения и др.

Не се предвижда използването на източници на йонизиращи лъчения, така че по време на монтажа и при експлоатацията не се очаква въздействие върху радиационното състояние в работните помещения и на околната среда в района.

За гарантиране здравословните и безопасни условия на труд, Възложителят осигурява разработването на съответните Инструкции за техническа безопасност и хигиена на труда от работния персонал, обучение на персонала, разработване на оценка на риска за съответните работни места и осигуряване на необходимите лични предпазни средства на работниците. Осигурени са също така и периодични медицински профилактични прегледи и измервания на параметрите на работната среда.

2. Местоположение на площадката, включително необходима площ за временни дейности по време на строителството.

Линията ще се монтира в сградата на съществуващото закрито производствено хале в района на съществуващата площадка, собственост на „София Мед“ АД. Общата използвана площ на инвестиционното предложение ще бъде около 100 m² и няма да се използват взривни вещества. Териториалният обхват на въздействие в резултат на строителството и експлоатацията на инвестиционното предложение е ограничен и локален, в рамките на площадката.

- | | |
|-------------------------|---|
| - населено място | - гр. София |
| - община | - Столична община, район Искър |
| - парцел | - №1 (първи) от квартал 27 в местността „Промислена зона Гара Искър – 1 част“ |
| - географски координати | - Северна ширина 42,657194;
- Източна дължина 23,420417 |
| - собственост | - „СОФИЯ МЕД“ АД |

Производственото хале, в което ще се реализира инвестиционното предложение не попада в границите на защитени територии по смисъла на Закона за защитените територии, както и в границите на защитени зони от мрежата „Натура 2000“, определени съгласно Закона за биологичното разнообразие. Най-близко разположените до обекта защитени зони за опазване на природните местообитания и на дивата флора и фауна са BG 0000165 „Лозенска планина“, приета от МС с Решение № 122 / 02.03.2007 г., ДВ бр.21 от 2007 г. и BG 0002004 „Долни Богров – Казичене“, обявена със Заповед № РД – 573 от 08.09.2008 г., ДВ бр.84 от 2008 г.

Предвид местоположението и характера на инвестиционното предложение считаме, че при реализирането и експлоатацията на същото няма вероятност от пряко и непряко:

- засягане / увреждане на обекти, определени като „културно наследство“ по реда на *Закона за културното наследство*;
- трансгранично въздействие върху околната среда;
- отрицателно въздействие върху защитените зони от мрежата „Натура 2000“;
- *не се налага промяна на съществуващата инфраструктура: вътрешноцехова инфраструктура, пътища/улици, газопроводи, електропроводи, ВиК, затворени оборотни системи за охлаждащи води и др.*

Не се предвижда усвояването на нови земи и изграждане на нова инфраструктура.

3. Описание на основните процеси (по проспектни данни), капацитет, включително на съоръженията, в които се очаква да са налични опасни вещества от приложение № 3 към ЗООС.

Технологичната последователност на основните процеси, които ще се извършват след монтажа и пускането в експлоатация на индукционната пещ за топене на медни сплави към Производствена линия Б е представена по-долу.

Техническите данни на индукционната канална пещ Индуга, обект на настоящото инвестиционно предложение, са дадени по-долу:

- Общ капацитет на пещта: приблизително 27 тона
- Полезен капацитет на пещта: приблизително 16 тона
- Максимална температура: 1100°C
- Максимална големина на ток: 1650 kVA

- Номинална мощност на пещта: 1300 kW
- Максимален капацитет при 1100°C – 6,8 t/h
- Консумация на ел.ток: 220 kWh/t

Основните съоръжения, част от индукционната канална пещ Индуга и осигуряващи оптималното протичане на технологичните процеси са следните:

- **1 бр. корпус на пещта;**
- **1 бр. наклоняща се рамка от заварена стоманена конструкция, на която се захващат тялото на пещта и хидравличните цилиндри. Рамката се монтира за съществуващия фундамент;**
- **2 бр. канални индуктори “Русс” с интегриран трансформатор;**
- **1 бр. хидравлична система;**
- **1 бр. охлаждащо устройство за индуктурите;**
- **1 комплект вътрешна изолация за пещта от огнеупорна зидария и материали;**
- **ел.инсталация, включваща контролно табло, захранващ трансформатор, кабели и др.**

За осигуряване на пълния технологичен цикъл на процеса на топене и полунепрекъснато вертикално леене на мед и медни сплави, ще бъдат използвани и следните съществуващи съоръжения, част от Производствена линия Б:

- **индукционна пещ (миксер) за леене “Индуга”;**
- **установка за полунепрекъснато вертикално леене “Demag”.**

Основните процеси, които ще се извършват съгласно инвестиционното предложение са описани по-долу:

Зареждане

Шихтата (чисти медни катоди, цинк на блок и легиращи елементи) се зарежда с кран в електрическа виброколичка и чрез нея суровината се подава на равни порции в топилната пещ.

Топене

По време на топенето, операторът контролира както мощността на пещта, която може да бъде променяна от I-ва до VIII-ма степен в зависимост от марката сплав и вида на суровината, така и температурата на охлаждащата вода, която не трябва да надвишава 60°C. След достигане на съответната за всяка марка температура, се взема проба за хим. анализ и на база получения резултат се определя количеството от съответния метал, което трябва да се добави за получаване на желаната марка сплави. Отново се взема проба за хим. анализ и ако е необходимо се правят корекции.

Обезшлаковане

След като суровините бъдат стопени и направени съответните корекции в хим.състава на стопилката, на повърхността на стопилката остават съдържащите се в суровините нежелани примеси във вид на метална шлака. Пещарят почиства шлаката от повърхността на стопилката като използва специално направена за целта метална лопата.

Леене

Стопеният метал от топилната пещ, след етапа на обезшлаковане, постъпва в миксер за леене. Леенето се осъществява посредством установка за полунепрекъснато вертикално леене „Demag“, състояща се от улей и лееща глава. Ще се отливат заготовки от медни сплави във вид на блокове с кръгло и правоъгълно сечение, предназначени за по-нататъшна обработка в другите цехове. След стартиране на процеса на леене, топилната пещ се включва на автоматичен режим за дозиране на метала към леещата глава. Дебит на метала може да се регулира ръчно от оператора посредством стационарния операторски пулт.

Охлаждането на метала и на оборудването ще се осъществява посредством охлаждащата система от оборотни охлаждащи води.

След изливането на метала във вертикалната шахта с леярската форма (кръгъл или плосък блок), процеса на леене спира, отлятия блок се изважда от шахтата посредством кран, след което може да продължи процеса с отливането на следващия блок.

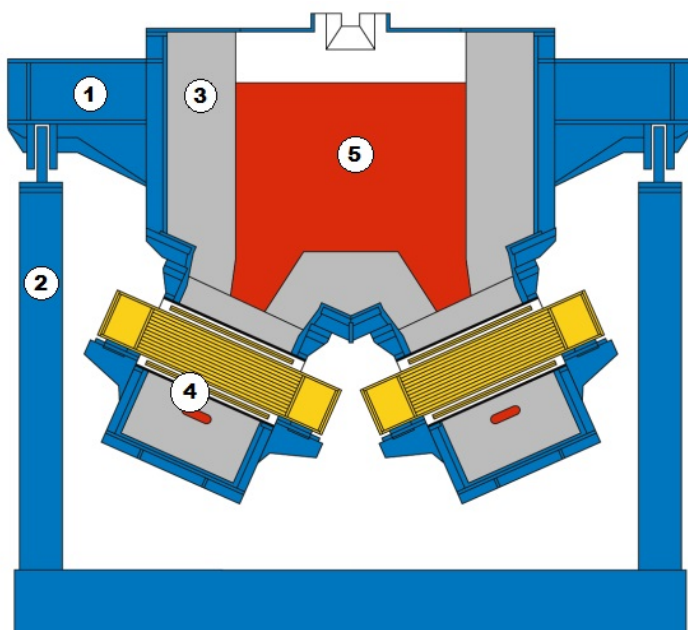
Димните газове от всичките технологични етапи и съоръжения – зареждане, топене, леене, ще бъдат засмуквани от съществуващата прахоуловителна инсталация, ще се изпращат посредством газоход за пречистване в система от 1 бр. циклон и 1 бр. ръкавен филтър, след което ще бъдат изпускани в атмосферния въздух посредством съществуващото изпусkaçо устройство № 4.

На по-долната фигура е изобразена двуканалната индукционна топилна пещ за месинг, производство на немската фирма INDUGA:



Фиг.3 Двуканална индукционна топилна пещ INDUGA

На фигура 4 е показана принципна схема на двуканална индукционна топилна пещ INDUGA:



Легенда:

1. Корпус на пещта
2. Накляяща се рамка от заварена стоманена конструкция
3. Вътрешна изолация на пещта от огнеупорна зидария
4. 2 бр. канални индуктори Русс с интегриран трансформатор
5. Стопилка от мед и медни сплави

Фиг.4. Принципна схема на двуканалната индукционна топилна пещ INDUGA.

Проектен капацитет.

Съгласно актуалното Комплексно Разрешително КР № 142-Н1/ 2016 г. (актуализирано с Решение № 142-Н1-И0-А2/2017 г.), капацитетът на Инсталацията за претопяване, включително сплавяване на цветни метали (т.2.5.а, 2.5.б от Приложение № 4 на ЗООС - *Инсталацията*) е 977t разтопен метал / 24h.

Проектния капацитет на новата топилна индукционна пещ, част от Производствена линия Б, е 163 t/24 h.

От друга страна, със 163 t/24h ще се намали капацитетът на Инсталацията във връзка с планирания демонтаж на Производствена линия Г, което означава, че на практика няма да има промяна в общия капацитет на Инсталацията за претопяване, включително сплавяване на цветни метали и същият ще остане в рамките на разрешения съгласно актуалното Комплексно Разрешително, а именно 977 t/24h.

След реализацията на инвестиционното предложение, капацитетът на Инсталацията ще бъде както следва:

Инсталация	Позиция на дейността, приложения е №4, ЗООС	Капацитет след реализиране на настоящото инвестиционното предложение, [t/24h]
Инсталация за претопяване, включително сплавяване на цветни метали:		977
<ul style="list-style-type: none"> ● Производствена линия А за топене и полунепрекъснато леене на цветни метали и сплави: <ul style="list-style-type: none"> - шахтова топилна пещ "Азарко" - 461 t/24h - обезшлаковаща индукционна пещ "Индуга"; - индукционна пещ (миксер) за леене "Индуга"; - установка за полунепрекъснато вертикално леене "Demag", 	т. 2.5 „а“ и т. 2.5 „б“	461
<ul style="list-style-type: none"> ● Производствена линия Б за топене и леене на цветни метали и сплави: <ul style="list-style-type: none"> - топилна индукционна канална пещ "Русс" - 120 t/24h; - топилна индукционна канална пещ "Индуга" - 163 t/24h (обект на инвестиционното 		283

Инсталация	Позиция на дейността, приложени е №4, ЗООС	Капацитет след реализиране на настоящото инвестиционн о предложение, [t/24h]
<p><i>предложение);</i> - индукционна пещ (миксер) за леене "Индуга"; - установка за полунепрекъснато вертикално леене "Demag",</p>		
<p>● Производствена линия В за топене и леене на цветни метали и сплави: - топилна индукционна пещ - 193 t/24h</p>		193
<p>● Линия за огнево рафиниране на скрап. - пещ за топене и огнево рафиниране на скрап - 40 t / 24 h; - установка за леене; - камера за утаяване на шлаката и за доизгаряне на отпадъчни газове.</p>		40

Следователно, разрешените капацитети съгласно КР № 142-Н1/ 2016 г. (актуализирано с Решение № 142-Н1-И0-А2/2017 г.) **няма да се променят.**

4. Схема на нова или промяна на съществуваща пътна инфраструктура.

Не се предвиждат нови или промяна на съществуващи пътища, тъй като постъпващите суровини, склада за готовата продукция, както и инвестиционното предложение са в производственото хале. Не се предвижда нарушаване на пътната инфраструктура.

5. Програма за дейностите, включително за строителство, експлоатация и фазите на закриване, възстановяване и последващо използване.

В "София Мед" АД е разработен план график за дейностите по реализация на инвестиционното предложение, в т. ч. монтажните и демонтажните работи. Ще се

изпълнява на база технически проект с възлагане на строителен надзор по неговото изпълнение съобразно установената процедура.

Планираните основни дейности за реализация на инвестиционното предложение: „Реконструкция и модернизация на Леярно производство: Прекратяване работата на Производствена линия Г и увеличаване капацитета на Производствена линия Б“ ще се осъществи за максимален период от 8 месеца (**от месец февруари 2018 г. до месец септември 2018 г.**).

Планираният срок за въвеждане в експлоатация на новата индукционна топилна пещ за мед и медни сплави е трето-четвърто тримесечие на 2018 г.

Производствена Линия Г към момента не е в експлоатация, търси се купувач на оборудването, след което ще се пристъпи към нейния демонтаж и продажба.

В процеса на експлоатация ще се извършват периодично планови ремонтни дейности и регламентирана подмяна на използваните технологични транспортни и пречиствателни съоръжения в съответствие с техния жизнен цикъл и изискванията за поддържане на използваната най-добра налична техника.

За правилна експлоатация и поддържане на оборудването в инсталацията съгласно Инвестиционното предложение ще се изготвят съответните Технологични инструкции и Инструкции за безопасна работа и хигиена на труда, както и обучение на новия персонал.

След приключване на периода на експлоатация на новата индукционна пещ за топене на мед и медни сплави, дейностите по прекратяване на работата и окончателно извеждане на технологичната линия от експлоатация ще се извършват в съответствие с изискванията, определени в актуалното Комплексно разрешително. При изготвяне и прилагане на необходимите планове за закриване или временно прекратяване на дейността, операторът ще изпълнява изискванията на съответните условия от КР и на другите нормативни документи, осигуряващи необходимата степен на защита на околната среда и на здравето на населението, включително на служителите на „София Мед“ АД.

6. Предлагани методи за строителство.

Не се предвиждат строителни работи, т.к. пещта ще бъде монтирана директно върху съществуващия фундамент, като всички останали необходими съоръжения и инфраструктура са налични и ще се използват. Реализирането на инвестиционното

предложение ще премине през съответните фази – изготвяне на технически проект, монтаж на оборудването, пускане в експлоатация.

Предвижда се класическо индустриално изграждане без изкопни работи и финансиране - метални конструкции за монтаж на оборудването. Ще се използват стандартни материали. Строително-монтажните дейности ще се извършват на закрито в рамките на производственото хале.

Инвестиционното предложение ще е разположено на територията на "София Мед" АД в съществуваща производствена сграда. Отчитайки спецификата на производството, то не взаимодейства с други производства в района около "София Мед" АД и не възпрепятства тяхното развитие.

За технологичния цикъл се предвижда използването на съществуващата инфраструктура на действащата производствена площадка на Дружеството – електрозахранване, водоснабдяване, канализация и др.

7. Доказване на необходимостта от инвестиционното предложение.

Реализацията на инвестиционното предложение е крайно необходима на Дружеството и трябва да бъде реализирана колкото е възможно по-скоро, за да не бъдат загубени клиенти на Европейския и Световния пазар, от които има многобройни запитвания за месингови изделия с високо качество. Дружеството постепенно преустановява производството на цинкови листа и ленти посредством метода на непрекъснато хоризонтално леене (Производствена линия Г), т.к. търсенето на тези продукти намалява за сметка на изделията от месинг, които намират много по-широко приложение. Благодарение на отличните им характеристики, месинговите изделия намират широко приложение в автомобилната, химическата, военно-морската, петролната и ел. индустрии, в модерните изкуства, декорацията, както и при изработването на домакински уреди, части и елементи, поради което е налице голямо търсене на такива изделия на Европейския и Световния пазар.

За да компенсира преустановяването на производството на листа и ленти от цинк, инвестиционното предложение е свързано с реструктуриране на производствената програма и увеличаване на производството на изделия от месинг, без да се увеличава общия капацитет на Дружеството.

Внедряването на инвестиционното предложение ще позволи на Дружеството да отговори на динамичните промени на пазара на цветни метали и търсенето на тези

продукти, ще задоволи специфичните изисквания и нужди на клиентите, и съответно ще увеличи пазарните си дялове чрез увеличаване на продажбите си.

С реализирането на инвестиционното предложение ще се повиши конкурентоспособността на „София Мед“ АД на световния пазар с изделия от цветни метали и сплави чрез разширяване на портфолиото на Дружеството.

Производствената и бизнес програмата на „София Мед“ е **ориентирана, както към пълно задоволяване на нуждите на вътрешния пазар, така и към разработването на нови пазари в Европа, Америка и Азия**. Поради ограничените възможности на вътрешния пазар и в бъдеще основната част от продукцията ще бъде насочена към износ на международния пазар. **Чрез предвижданото инвестиционно предложение ще се реструктурира производствената програма и увеличи производството на изделия от месинг, за каквито има по-голямо търсене от клиентите в Световен мащаб, като по този начин ще се увеличи конкурентоспособността на Дружеството без промяна на производствения капацитет.**

Необходимостта от инвестиционното предложение произтича и от:

- „София Мед“ АД е Дружество с изключително експортна насоченост, основно към Европейския пазар, САЩ, Канада, Азия, Близкия Изток, общо – над 38 държави, а износът възлиза на над 95% от общите продажби. Това налага Дружеството да модернизира своето производство, за да повиши конкурентоспособността и ефективността на европейския и световен пазар чрез инвестиране в модерни екоцелесъобразни технологии с фокус разширяване портфолиото на Дружеството, увеличаване качеството на продукцията и достигане на високо екоцелесъобразно производство. Продукцията на „София Мед“ АД отговаря на изискванията съгласно стандартите БДС, GOST, DIN, JIS, AFNOR, ASTM, ISO и др.;
- Динамичната промяна на номенклатурата на изделията от цветни метали на световния пазар;
- Трайно увеличение на цените на цветните метали и изделията от тях;
- Непрекъснато повишаване изискванията на потребителите към качеството на продукцията;
- Предназначението на инвестиционното предложение е да се топят и леят цветни метали по **най-модерната съвременна технология**, отговаряща на НДНТ. Предимствата на тази технология са описани в по-горната точка 1 (Характеристики на инвестиционното предложение);

- За осигуряване на по-добра икономическа ефективност, както и за завоюване на нови пазари на продукцията на Дружеството, **е крайно необходимо и належащо да се реализира инвестиционното предложение.**

Направеният анализ и предварителна експертна преценка на инвестиционното предложение показва, че то няма да доведе до допълнително отрицателно въздействие върху здравето на хората или върху околната среда поради следното:

Няма да се променят условията в Комплексното разрешително определящи:

- капацитетите на двете инсталации по т.2.5.а, 2.5.б и 2.б. от Приложение № 4 на ЗООС (Условие № 4);
- годишно количество на използвания метал;
- производствен капацитет - годишно количество на произвежданата готова продукция;
- разходните норми за използваните суровини, вода, електроенергия, спомагателни материали и горива;
- вида и количествата на образуваните отпадъци;
- вида и количествата на газообразните емисии от точкови източници в атмосферата;
- вида и количествата на емисиите на отпадъчните води.

Инвестиционното предложение няма да доведе до генериране на нови отпадъчни газове, отпадъчни води и отпадъци;

Инвестиционното предложение няма да доведе до енергетични замърсявания, които имат отрицателно въздействие върху работната среда, здравето на хората и околната среда.

Подробна информация за разгледани алтернативи.

Реализацията на инвестиционното предложение (ИП) предвижда демонтаж на съоръженията към съществуващата Производствена линия Г и продажба на оборудването в чужбина, от една страна, и доставка, монтаж и експлоатация на нова индукционна топилна пещ за месинг „Индуга“. Това ще доведе до реструктуриране на производствената програма в съответствие с актуалните изисквания на потребителите на изделия от цветни метали.

Инвестиционното предложение е в пълно съответствие с препоръките за използване на най-добри налични техники (НДНТ), дефинирани от Европейската комисия в разработените сравнителни (Bref) документи.

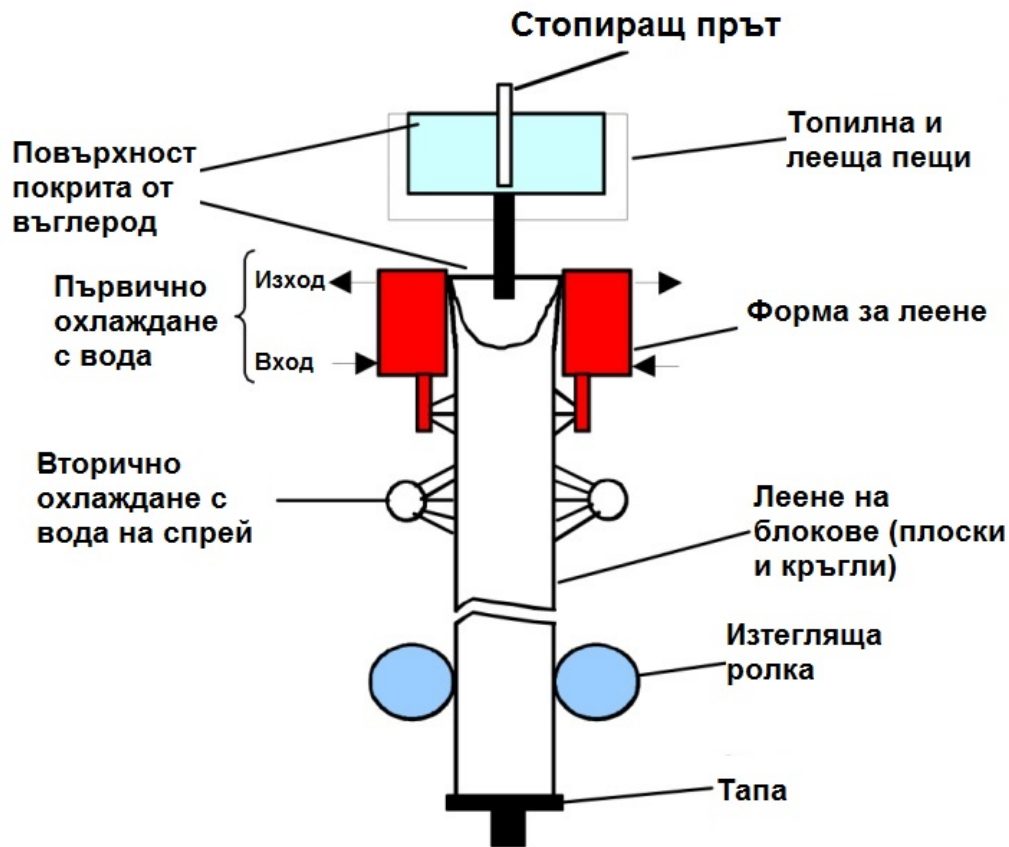
При изготвянето на настоящия раздел от преценката са използвани следните сравнителни документи на ЕК за НДНТ:

- Integrated Pollution Prevention and Control, Reference Document on Best Available Techniques in the Non Ferrous Metals Industries, 2017, BATC (06.2016).
- Integrated Pollution Prevention and Control, Reference Document on Best Available Techniques in Common Waste Water and Waste Gas Treatment/Management Systems in the Chemical Sector, BATC (06.2016).
- Integrated Pollution Prevention and Control, Reference Document on Best Available Techniques in Economics and Cross-Media Effects, July 2006.

Счита се за най-добра налична техника процеса на производство на полупродукти (отлетите блокове) от мед и медни сплави чрез индукционна канална пещ (т.3.1.4.1. Melting processes, стр.213 от Integrated Pollution Prevention and Control, Reference Document on Best Available Techniques in the Non Ferrous Metals Industries, 2017).

Също така, използваната техника за топене и полу-непрекъснато вертикално леене мед и медни сплави, прилагана на Производствена линия Б е описана като най-добра налична техника (Фигура 3.7. на стр.214 от Integrated Pollution Prevention and Control, Reference Document on Best Available Techniques in the Non Ferrous Metals Industries, 2017).

Съществуващата газоочистваща система, състояща се от циклон и ръкавен филтър, която ще се използва и след реализация на инвестиционното предложение, също е посочена като най-добра налична техника (т.3.3.4.1. Techniques to prevent and reduce emissions to air from smelting furnaces in secondary copper production, стр.317 от Integrated Pollution Prevention and Control, Reference Document on Best Available Techniques in the Non Ferrous Metals Industries, 2017).



Фигура 5. Схема на процеса на полунепрекъснато вертикално леене на мед и медни сплави (Фигура 3.7. на стр.214 от Integrated Pollution Prevention and Control, Reference Document on Best Available Techniques in the Non Ferrous Metals Industries, 2017)

Нулева алтернатива

„Нулева алтернатива“ е решението инвестиционното предложение (ИП) да не бъде осъществено. По отношение на тази алтернатива има издадено, действащо в момента КР № 142-Н1/ 2016 г. (актуализирано с Решение № 142-Н1-И0-А2/2017 г.).

Приемането на „нулевата алтернатива“ означава, че:

- Няма да се реструктурира производствената програма и съответно ще доведе до спад на произвежданата готова продукция на „София Мед“ АД, която е предназначена над 95 % за износ;
- Няма да се отговори на повишените клиентски изисквания и търсенето на изделия от цветни метали;

– Ще се понижи конкурентоспособността на Дружеството на световния пазар на изделия от мед и медни сплави;

– Ще доведе до намаляване на броя на заетите в Дружеството работници поради преустановяване работата на производствена линия Г.

Алтернативи при избора на технологията

В актуалното комплексно разрешително на „София Мед“ АД КР № 142-Н1/ 2016 г. (актуализирано с Решение № 142-Н1-ИО-А2/2017 г.) е потвърдено съответствие с най-добрите налични техники на две инсталации, които попадат в обхвата на Приложение № 4 към ЗООС:

1. Инсталация за претопяване, включително сплавяване на цветни метали (т.2.5.“а” и т.2.5.“б” от Приложение № 4 към ЗООС);

2. Инсталация за повърхностна обработка на метали чрез електролитни или химични процеси с общ обем на ваните за обработка 126,4 м³ (т.2.6 от Приложение № 4 към ЗООС).

Индукционната електрическа пещ „Индуга“ ще бъде включена в производствения цикъл на Производствена линия Б, част от Инсталация за претопяване, включително сплавяване на цветни метали. Основните процеси, свързани с пещта са зареждането на суровината в пещта и последващото стапяне на суровината в пещта. Както дейностите по зареждане, така и последващите процеси на миксиране и полунепрекъснато вертикално леене на медни блокове ще се осъществяват в съществуващите съоръжения и агрегати, разрешени с актуалното Комплексно Разрешително и част от Производствена линия Б. Общият топлиен капацитет на новата пещ ще бъде 163 t/24h.

Процесът на стапяне на суровините от цветни метали (мед и цинк) ще се осъществява в пота, разположена в индукционна електрическа пещ с номинална мощност 1 300 kW и максимален топлиен капацитет 163 t/ 24 h. В тази пещ протича процес на претопяване на метал (чисти медни катоди и чисти цинкови блокове с чистота 99,99 %). Капацитетът от 163 t/24 h на новата пещ съвпада с разрешения капацитет на Производствена линия Г съгласно актуалното КР, която е обект на демонтаж, поради което монтажа на новата пещ „Индуга“ към Производствена линия Б може да се разглежда като разширение на действащата Инсталация за претопяване, включително сплавяване на цветни метали.

Разгледани са две алтернативи за избор на технология за топене и полунепрекъснато вертикално леене на мед и медни сплави:

- **Алтернатива № 1: Монтаж на нова индукционна електрическа топилна пещ към съществуващата Производствена линия Б;**

- **Алтернатива № 2: Монтаж на нова топилна шахтова газова пещ.**

Оценката на Възложителя на двете алтернативи доказва следните основни предимства на технико-технологичното решение, осъществено в Алтернатива № 1:

- Пещта ще бъде монтирана към аналогична индукционна пещ от същия тип, част от Производствена линия Б, като всичката необходима техническа и технологична инфраструктура е налична;

- Алтернатива № 2 би наложила необходимост от промяна на съществуващата инфраструктура, осигуряване на газопровод за захранване на газовата пещ и монтаж на допълнителни технологични съоръжения като обезшлаковащи пещи, газови горелки и др.;

- Процесът при Алтернатива № 1 е свързан с консумация на много по-малко ресурси – основният използван ресурс е ел.ток, докато при Алтернатива № 2 има консумация както на ел.ток, така и големи количества природен газ и вода за охлаждане на отлетите блокове.

- Процесът при Алтернатива № 1 е свързан с наличие на по-малко и в по-ниски концентрации на замърсители в генерираните отпадъчни газове поради липсата на гориво и горивен процес.

- При една и съща производителност, апаратурната реализация на Алтернатива № 1 изисква близо 3 пъти по-малка площ в сравнение с Алтернатива № 2.

Алтернативи при избора на площадката

Основният критерий при избор на площадката за инвестиционното предложение е наличието на собствена (“София Мед” АД) площадка за промишлена дейност за производство на изделия от цветни метали с изградена структура (апаратурно-технологична, комуникационни връзки, връзки с инфраструктурата на цялото дружество и организационното вписване в структурата на ЛП, ТПП и ВП, които са в едно производствено хале).

Алтернативи при избора на енергоресурсите

Разгледани са три алтернативи за избор на енергоресурс: течни, газообразни горива и електроенергия. За инвестиционното предложение е избран като енергоресурс електроенергията, която не замърсява околната среда.

8. План, карти и снимки, показващи границите на инвестиционното предложение, даващи информация за физическите, природните и

антропогенните характеристики, както и за разположените в близост елементи от Националната екологична мрежа и най-близко разположените обекти, подлежащи на здравна защита, и отстоянията до тях.

Местоположението на площадката на “София Мед” АД е показано в представените скица на поземлен имот № 15-547447-03.11.2017 г. и снимка на района от Google Earth, част от настоящата информация (Приложение № 3). Инвестиционното предложение ще се реализира в сградата на производственото хале, обозначена под № 2205 на представената скица на поземлен имот № 15-547447-03.11.2017 г., част от настоящата информация (Приложение № 3). От плановете и картите се вижда, че инвестиционното предложение ще бъде разположено в съществуващото производствено хале, което е в пълно съответствие с технологичните изисквания и не изменя плана на площадката по отношение на разположение на производствените сгради спрямо съседите от района.

Производственото хале, в което ще се реализира инвестиционното предложение не попада в границите на защитени територии по смисъла на *Закона за защитените територии*, както и в границите на защитени зони от мрежата „Натура 2000“, определени съгласно *Закона за биологичното разнообразие*. Най-близко разположените до обекта защитени зони за опазване на природните местообитания и на дивата флора и фауна са BG 0000165 „Лозенска планина“, приета от МС с Решение № 122 / 02.03.2007 г., ДВ бр.21 от 2007 г. и BG 0002004 „Долни Богров - Казичене“, обявена със Заповед № РД-573 от 08.09.2008 г., ДВ бр.84 от 2008 г.

Предвид местоположението и характера на инвестиционното предложение, считаме че при реализирането и експлоатацията на същото няма вероятност от пряко и непряко:

- засягане / увреждане на обекти, определени като „културно наследство“ по реда на *Закона за културното наследство*;
- трансгранично въздействие върху околната среда;
- отрицателно въздействие върху защитените зони от мрежата „Натура 2000“;
- не се налага промяна на съществуващата инфраструктура: вътрешноцехова инфраструктура, пътища/улици, газопроводи, електропроводи, ВиК, затворени оборотни системи за охлаждащи води и др.

Не се предвижда усвояването на нови земи и изграждане на нова инфраструктура.

9. Съществуващо земеползване по границите на площадката или трасето на инвестиционното предложение.

Собственик на терена, на който се предвижда да се изпълни инвестиционното предложение е “София Мед” АД. Не се предвижда използването на терени и земи извън територията на “София Мед” АД. **Реализацията на инвестиционното предложение няма да доведе до промяна в съществуващото земеползване както на територията на Дружеството, така и по границата на площадката.**

Промишлените предприятия, които заобикалят “СОФИЯ МЕД” АД от четирите страни, са: на север граничи с фирма “Селтра” ООД (производство на PVC тръби и елементи) и бившата обувна фабрика “СОФИЯ”, която е разпродадена и дала под наем имоти както следва: “Теразид” (производство на строителна химия), “Валмекс” (строителна дейност), “Корект” (търговия на едро), “Офис експрес” (обзавеждане на офиси) и “ИталБул” (производство на обувки); на юг граничи с ТЕЦ “София-Изток”; на изток са разположени силози за цимент, бетонов възел и инсталация за производство на инертни материали; от западната страна, през ул. “Димитър Пешев”, са Авторемонтен завод и Трамвайно депо “Искър”.

10. Чувствителни територии, в т.ч. чувствителни зони, уязвими зони, защитени зони, санитарно-охранителни зони около водоизточниците и съоръженията за питейно-битово водоснабдяване и около водоизточниците на минерални води, използвани за лечебни, профилактични, питейни и хигиенни нужди и др.; Национална екологична мрежа.

В границите на територията на площадката / инвестиционното предложение, няма елементи от Националната екологична мрежа – защитени зони, в които могат да участват защитени територии. Незначителната производствена територия на инвестиционното предложение не попада в защитени територии и буферни зони около защитени територии. В близост няма защитени видове от флората и фауната, които могат да бъдат засегнати. Инвестиционното предложение не засяга защитени със закон територии и местообитания, влажни зони, съществуващи паметници на културата и територии със специфичен антропогенен статус.

Няма негативно антропогенно въздействие върху защитени територии.

В резултат на реализацията на инвестиционното предложение не се предвижда използването на допълнителни природни ресурси.

Качеството на атмосферния въздух в района на „Промислена зона Гара Искър I част“, гр. София се определя основно от емитираните газообразни замърсители от работещите промишлени и горивни инсталации, както и от автомобилния транспорт.

Не съществува практическа възможност да се повлияе негативно качеството на: повърхностните води, подземните води, почвите, геоложката основа и ландшафта от реализацията на инвестиционното предложение.

11. Други дейности, свързани с инвестиционното предложение (например добив на строителни материали, нов водопровод, добив или пренасяне на енергия, жилищно строителство).

Реализацията на производствената дейност съгласно инвестиционното предложение **не е свързана** с други дейности като:

- Специален добив на строителни и други материали;
- Изграждане на нов водопровод, нов електропровод, или други допълнителни съоръжения;
- Изграждане на нови или допълнителни съоръжения за третиране на отпадъчни води;
- Изграждане на нови мощности за добив или пренасяне на енергийни ресурси;
- Ново или допълнително административно-битово строителство и др.

12. Необходимост от други разрешителни, свързани с инвестиционното предложение.

За реализация на инвестиционното предложение **не се изисква** издаване на допълнителни разрешителни, спрямо тези получени от “София Мед” АД за регулярната им производствена дейност:

- **Заустване на отпадъчните води със схемата на канализацията и мястото на заустване** (Договор от 07.04.2016, подписан със “Софийска вода” АД за “Извършване услуги водоснабдяване, отвеждане и пречистване на отпадъчни води при използване на вода за стопанска дейност”);

- **Водоземане** (№ 11510196 / 20.03.2008г., актуализирано с Решение № 136/10.07.2014 със срок на действие 27.03.2020 г., издадено от Директора на Басейнова Дирекция - Дунавски район.

Съгласно Решение за утвърждаване на окончателна площадка за строителството на нови или реконструкция на съществуващите обекти или производствени инсталации на "София Мед" АД не е необходимо ново разрешение за отреждане на площадка, тъй като те ще бъдат изградени на съществуващата такава по утвърдения кадастрален план.

III. МЕСТОПОЛОЖЕНИЕ НА ИНВЕСТИЦИОННОТО ПРЕДЛОЖЕНИЕ, КОЕТО МОЖЕ ДА ОКАЖЕ ОТРИЦАТЕЛНО ВЪЗДЕЙСТВИЕ ВЪРХУ НЕСТАБИЛНИТЕ ЕКОЛОГИЧНИ ХАРАКТЕРИСТИКИ НА ГЕОГРАФСКИТЕ РАЙОНИ, ПОРАДИ КОЕТО ТЕЗИ ХАРАКТЕРИСТИКИ ТРЯБВА ДА СЕ ВЗЕМАТ ПОД ВНИМАНИЕ, И ПО-КОНКРЕТНО:

Местоположението на площадката на “София Мед” АД е показано в представените скица на поземлен имот № 15-547447-03.11.2017 г. и снимка на района от Google Earth, част от настоящата информация (Приложение № 3). Инвестиционното предложение ще се реализира в сградата на производственото хале, обозначена под № 2205 на представената скица на поземлен имот № 15-547447-03.11.2017 г., част от настоящата информация (Приложение № 3). От плановете и картите се вижда, че инвестиционното предложение ще бъде разположено в съществуващото производствено хале, което е в пълно съответствие с технологичните изисквания и не изменя плана на площадката по отношение на разположение на производствените сгради спрямо съседите от района.

Производственото хале, в което ще се реализира инвестиционното предложение не попада в границите на защитени територии по смисъла на Закона за защитените територии, както и в границите на защитени зони от мрежата „Натура 2000“, определени съгласно Закона за биологичното разнообразие. Най-близко разположените до обекта защитени зони за опазване на природните местообитания и на дивата флора и фауна са BG 0000165 „Лозенска планина“, приета от МС с Решение № 122 / 02.03.2007 г., ДВ бр.21 от 2007 г. и BG 0002004 „Долни Богров - Казичене“, обявена със Заповед № РД-573 от 08.09.2008 г., ДВ бр.84 от 2008 г.

Предвид местоположението и характера на инвестиционното предложение, считаме че при реализирането и експлоатацията на същото няма вероятност от пряко и непряко:

- засягане / увреждане на обекти, определени като „културно наследство“ по реда на Закона за културното наследство;
- трансгранично въздействие върху околната среда;
- отрицателно въздействие върху защитените зони от мрежата „Натура 2000“;
- не се налага промяна на съществуващата инфраструктура: вътрешноцехова инфраструктура, пътища/улици, газопроводи, електропроводи, ВиК, затворени оборотни системи за охлаждащи води и др.

Не се предвижда усвояването на нови земи и изграждане на нова инфраструктура.

1. Съществуващо и одобрено земеползване;

Собственик на терена, на който се предвижда да се изпълни инвестиционното предложение е "София Мед" АД. Не се предвижда използването на терени и земи извън територията на "София Мед" АД, както и не се предвижда промяна в одобреното земеползване.

2. Мочурища, крайречни области, речни устия;

В регионален аспект, значение за местоположението на ИП има река Искър, протичаща източно от площадката. Реализацията на инвестиционното предложение няма да окаже допълнително отрицателно въздействие спрямо съществуващото към момента такова в района, т.к. ИП не е свързано с генериране на допълнителни по вид и количество емисии в атмосферния въздух, отпадъчни води и отпадъци.

3. Крайбрежни зони и морска околна среда;

Местоположението на инвестиционното предложение не попада в крайбрежни зони и морска околна среда. Инвестиционното предложение ще се реализира в съществуващата сграда на производственото хале на Дружеството, без промяна във вида и количеството на съществуващите емисии в околната среда. **Не се изисква усвояване на нови земи и не може да се очаква влияние по какъвто и да било начин върху крайбрежни зони и морска околна среда.**

4. Планински и горски райони;

Местоположението на инвестиционното предложение не попада в планински и горски райони. Инвестиционното предложение ще се реализира в съществуващата сграда на производственото хале на Дружеството, без промяна във вида и количеството на емисиите в околната среда. **Не се изисква усвояване на нови земи и не може да се очаква влияние по какъвто и да било начин върху планински и горски райони.**

5. Защитени със закон територии;

Производственото хале, в което ще се реализира инвестиционното предложение не попада в границите на защитени територии по смисъла на Закона за защитените територии, както и в границите на защитени зони от мрежата „Натура 2000“, определени съгласно Закона за биологичното разнообразие. Най-близко разположените до обекта защитени зони за опазване на природните местообитания и на дивата флора и фауна са BG 0000165 „Лозенска планина“, приета от МС с Решение № 122 / 02.03.2007 г., ДВ бр.21 от 2007 г. и BG 0002004 „Долни Богров - Казичене“, обявена със Заповед № РД-573 от 08.09.2008 г., ДВ бр.84 от 2008 г.

Предвид местоположението и характера на инвестиционното предложение, считаме че при реализирането и експлоатацията на същото няма вероятност от пряко и непряко отрицателно въздействие върху защитените със закон територии.

6. Засегнати елементи от Националната екологична мрежа;

Производственото хале, в което ще се реализира инвестиционното предложение не попада в границите на защитени територии по смисъла на Закона за защитените територии, както и в границите на защитени зони от мрежата „Натура 2000“, определени съгласно Закона за биологичното разнообразие. Най-близко разположените до обекта защитени зони за опазване на природните местообитания и на дивата флора и фауна са BG 0000165 „Лозенска планина“, приета от МС с Решение № 122 / 02.03.2007 г., ДВ бр.21 от 2007 г. и BG 0002004 „Долни Богров - Казичене“, обявена със Заповед № РД-573 от 08.09.2008 г., ДВ бр.84 от 2008 г.

Предвид местоположението и характера на инвестиционното предложение, считаме че при реализирането и експлоатацията на същото няма вероятност от пряко и непряко отрицателно въздействие върху елементи от Националната екологична мрежа.

7. Ландшафт и обекти с историческа, културна или археологическа стойност;

Инвестиционното предложение ще се реализира в съществуващата сграда на производственото хале на Дружеството. Реализацията на инвестиционното предложение не предполага засягане на паметници на културно, архитектурно,

историческо и археологично наследство. Болшинството такива паметници са съсредоточени в централната градска част на столицата и непосредствено прилежащите ѝ зони.

ИП е разположено на функционираща производствена площадка – част от устроена производствена зона и в близост или на площадката няма паметници на културното наследство. Най-близките регистрирани такива Паркът и Дворцовият комплекс „Врана“ са разположени на 1200 метра югоизточно от заводската площадка.

Предвид местоположението и характера на инвестиционното предложение, считаме че при реализирането и експлоатацията на същото няма вероятност от пряко и непряко засягане на ландшафт и обекти с историческа, културна или археологическа стойност.

8. Територии и/или зони и обекти със специфичен санитарен статут или подлежащи на здравна защита.

Инвестиционното предложение ще се реализира в съществуващата сграда на производственото хале на Дружеството. Реализацията на инвестиционното предложение няма да окаже допълнително отрицателно въздействие спрямо съществуващото към момента такова в района, т.к. ИП не е свързано с генериране на допълнителни по вид и количество емисии в атмосферния въздух, отпадъчни води и отпадъци, следователно **при реализирането и експлоатацията на същото няма вероятност от пряко и непряко засягане на територии и/или зони и обекти със специфичен санитарен статут или подлежащи на здравна защита.**

IV. ТИП И ХАРАКТЕРИСТИКИ НА ПОТЕНЦИАЛНОТО ВЪЗДЕЙСТВИЕ ВЪРХУ ОКОЛНАТА СРЕДА, КАТО СЕ ВЗЕМАТ ПРЕДВИД ВЕРОЯТНИТЕ ЗНАЧИТЕЛНИ ПОСЛЕДИЦИ ЗА ОКОЛНАТА СРЕДА ВСЛЕДСТВИЕ НА РЕАЛИЗАЦИЯТА НА ИНВЕСТИЦИОННОТО ПРЕДЛОЖЕНИЕ.

1. Въздействие върху населението и човешкото здраве, материалните активи, културното наследство, въздуха, водата, почвата, земните недра, ландшафта, климата, биологичното разнообразие и неговите елементи и защитените територии.

Емисии във въздуха

По време на монтажа и експлоатацията на оборудването не се очаква допълнително замърсяване на въздуха, поради следните мотиви:

Няма да има монтаж на нови пречиствателни съоръжения или изпускащи устройства. За улавяне на димните газове от процеса на топене и полунепрекъснато леене на мед и медни сплави ще се използва съществуващата система от чадъри, газоходи, циклон, ръкавен филтър и изпускащо устройство № 4, които и към момента се използват и отвеждат и пречистват отпадъчни газове от такова оборудване и такива процеси.

Единственият енергоносител, който ще се използва за всички нагревателни процеси, необходими за технологичната реализация на инвестиционното предложение, е електрическа енергия. Няма да се използват горивни процеси и няма да се генерират горивни газове.

Отпадъци

За цялостната промишлена дейност “София Мед” АД има издадено Комплексно разрешително № 142-Н1 / 2016 г., последно актуализирано с Решение №142-Н1-ИО-А2/2017г. и процедура по ISO 14001 за управлението на дейностите с отпадъци.

За предотвратяване вредното въздействие на генерираните и оползотворяваните в “София Мед” АД отпадъци върху околната среда се изпълняват следните мерки за сигурност:

- Всички операции по съхранение, превозване и третиране на отпадъците се извършват само от квалифициран персонал;
- Транспортирането на отпадъците от технологичните инсталации до определената площадка за съхранение се извършва със специализиран транспорт;
- Извършва се периодичен контрол и анализ на отпадъците от специализираните звена на ОТКК, Лаборатория за експресен и химичен анализ към Дружеството и от акредитирани лаборатории;

- Периодично се информират контролните органи за вида, свойствата и количествата отпадъци генерирани и преработени в "София Мед" АД;

- Ръководният персонал на технологичните инсталации, както и лицата, извършващи дейности по отпадъците, са запознати с изискванията и разпоредбите на Закона за управление на отпадъците.

Разделното събиране на генерираните отпадъци на площадката на дружеството, тяхното предаване на фирми, притежаващи Разрешение по чл.67 и/или чл.78 от ЗУО или Комплексно разрешително за крайно третиране или тяхното транспортиране не предполага негативно въздействие върху околната среда и здравето на хората. По време на монтажните работи ще се генерира ограничено количество отпадъци с неопасен характер. Не се предвиждат работи със събаряне или изграждане на нов сграден фонд.

Отпадъчни води

Отпадъчни производствени води, както при монтажа, така и при експлоатацията на пещта няма да се формират.

По време на експлоатацията ще се използва охлаждаща вода в оборотен цикъл от общо заводската охлаждаща система.

Шум в околната среда

Монтажът ще се извършва в съществуващи производствени помещения. На тази територия понастоящем шумовия фон се определя от шума, излъчван в околната среда от съществуващото технологично оборудване. Нивата на шума са в границите на 50 до 60 dB (A), което не превишава нормата за промишлени терени - 70 dB (A).

Няма да се използват взривни материали.

На площадката може да се очакват незначителни моментни еквивалентни нива на шум от 85 до 90 dB (A). Въздействието ще се ограничи само за периода на монтажа и то само в производственото хале.

Отсъстват рискови фактори, които биха се отразили неблагоприятно върху хората и тяхното здраве. Реализирането на проекта ще гарантира опазването на компонентите на околната среда от замърсяване и вредно въздействие, съгласно нормативната уредба по околна среда на Българското законодателство. Териториалният обхват е малък, степента на въздействие – незначителна, а кумулативни въздействия не се очакват.

Един от основните източници на дискомфорт в работната и околната среда се явяват физичните фактори – шум и вибрации. Поради работа в затворено помещение, те не могат да окажат неблагоприятно въздействие върху околната среда и

дискомфорт в прилежащия район. Тези фактори не са рискови както за здравето на населението в околните селища, така и за работещите в производственото хале.

Не се очаква съществено изменение на ситуацията по отношение на рискови енергийни източници – шум, вибрации, топлинни лъчения и др.

Не се предвижда използването на източници на йонизиращи лъчения, така че по време на монтажа и при експлоатация не се очаква въздействие върху радиационното състояние в работните помещения и на околната среда в района.

Други компоненти на околната среда – не се засягат.

2. Въздействие върху елементи от Националната екологична мрежа, включително на разположените в близост до инвестиционното предложение.

Производственото хале, в което ще се реализира инвестиционното предложение не попада в границите на защитени територии по смисъла на Закона за защитените територии, както и в границите на защитени зони от мрежата „Натура 2000“, определени съгласно Закона за биологичното разнообразие. Най-близко разположените до обекта защитени зони за опазване на природните местообитания и на дивата флора и фауна са BG 0000165 „Лозенска планина“, приета от МС с Решение № 122 / 02.03.2007 г., ДВ бр.21 от 2007 г. и BG 0002004 „Долни Богров - Казичене“, обявена със Заповед № РД-573 от 08.09.2008 г., ДВ бр.84 от 2008 г.

Предвид местоположението и характера на инвестиционното предложение, считаме че при реализирането и експлоатацията на същото няма вероятност от пряко и непряко отрицателно въздействие върху елементи от Националната екологична мрежа.

3. Очакваните последици, произтичащи от уязвимостта на инвестиционното предложение от риск от големи аварии и/или бедствия.

За изключителните случаи риск от инциденти (стихийни бедствия и крупни промишлени аварии) е разработен утвърден от ръководителя на Дружеството Аварийен план за провеждане на спасителни и неотложни аварийно-възстановителни работи при бедствия и аварии в „София Мед“ АД, който е разработен съгласно чл.35 на Закона за защита при бедствия и Условие 14 на Комплексно Разрешително № 142-Н1/2016 г., актуализирано с Решение № 142-Н1-И0-А1/2017 г.

В плана са описани и регламентирани необходимите действия, които се предполага да бъдат предприети при възникване на вероятни локални критични ситуации и аварии.

За предотвратяване на аварийни ситуации по технологични причини са разработени Технологични инструкции за съответните производствени участъци, в които са предвидени конкретни превантивни мерки, свързани с изискванията по технологичния режим, обслужване на оборудването, както и конкретните действия и персоналните отговорности при възможни аварийни ситуации.

Реализацията и експлоатацията на инвестиционното предложение не е свързано с използване на опасни химични вещества и смеси, горива и взривни вещества, поради което не може да се очаква същото да окаже влияние върху съществуващите идентифицирани рискове от големи аварии и бедствия.

4. Вид и естество на въздействието (пряко, непряко, вторично, кумулативно, краткотрайно, средно- и дълготрайно, постоянно и временно, положително и отрицателно).

Териториалният обхват на въздействието е изключително на територията на използваното производствено хале на Дружеството. Замърсяване извън нея не се очаква. Въздействието върху околната среда в резултат от монтажа и експлоатацията на инвестиционното предложение ще бъде незначително, което е демонстрирано в следната таблица:

• **Атмосферен въздух**

Въздействие	По време на монтажа	По време на експлоатация
Вид	пряко	пряко
Териториален обхват	локално	локално
Степен на въздействие	незначително	незначително
Продължителност	временно	постоянно

Честота	краткосрочно	постоянно
Кумулативни ефекти	не се очакват	не
Обратимост	да	да

• **Води**

Въздействие	По време на монтажа	По време на експлоатация
Вид	не	не
Териториален обхват	не	не
Степен на въздействие	не	не
Продължителност	не	не
Честота	не	не
Кумулативни ефекти	не	не
Обратимост	не	не

• **Подземни води**

Въздействие	По време на монтажа	По време на експлоатация
Вид	Не	Не
Териториален обхват	Не	Не
Степен на въздействие	Не	Не

Продължителност	Не	Не
Честота	Не	Не
Обратимост	-	-
Кумулативен ефект	-	-

• **Геоложка среда**

Въздействие	По време на монтажа	По време на експлоатация
Вид	Не	Не
Териториален обхват	Не	Не
Степен на въздействие	Не	Не
Продължителност	Не	Не
Честота	Не	Не
Обратимост	Не	Не
Кумулативен ефект	Не	Не

• **Почви**

Въздействие	По време на монтажа	По време на експлоатация
Вид	Не	Не

Териториален обхват	Не	Не
Степен на въздействие	Не	Не
Продължителност	Не	Не
Честота	Не	Не
Кумулативни ефекти	Не	Не
Обратимост	Не	Не

• **Растителен и животински свят**

Въздействие	По време на монтажа	По време на експлоатация
Вид	не	не
Териториален обхват	не	не
Степен на въздействие	не	не
Продължителност	не	не
Честота	не	не
Кумулативни ефекти	не	не
Обратимост	не	не

• **Отпадъци**

Въздействие	По време на монтажа	По време на експлоатация

Вид	пряко	пряко
Териториален обхват	локално	незначителен
Степен на въздействие	незначително	незначително
Продължителност	еднократно	постоянно
Честота	еднократно	постоянно
Обратимост	не	да
Кумулативен ефект	не	не

• **Физични фактори**

Въздействие	По време на монтажа	По време на експлоатация
Вид	пряко, временно	пряко, постоянно
Териториален обхват	не	локално
Степен на въздействие	незначително	незначително
Продължителност	еднократно	постоянно
Честота	еднократно	постоянно
Обратимост	не	не
Кумулативен ефект	еднократна	не

• **Ландшафт**

Въздействие	По време на монтажа	По време на експлоатация
Вид	не	не
Териториален обхват	не	не
Степен на въздействие	не	не
Продължителност	не	не
Честота	не	не
Кумулативни ефекти	не	не
Обратимост	да	не

- **Здравен риск**

Въздействие	По време на монтажа	По време на експлоатация
Вид	пряко	пряко
Териториален обхват	производствено хале	производствено хале
Степен на въздействие	под нормите за здравен риск	под нормите за здравен риск
Продължителност	временно	постоянно
Честота	периодично	периодично
Кумулативни ефекти	не се очакват	не се очакват

Обратимост	да	да
------------	----	----

5. Степен и пространствен обхват на въздействието - географски район; засегнато население; населени места (наименование, вид - град, село, курортно селище, брой на населението, което е вероятно да бъде засегнато, и др.).

Териториалният обхват на въздействието е само на територията на производственото помещение на Дружеството. Замърсяване извън нея не се очаква.

6. Вероятност, интензивност, комплексност на въздействието.

Няма вероятност от поява на отрицателно въздействие върху компонентите на околната среда и прилежащите площи и жилищни зони при аварии.

7. Очакваното настъпване, продължителността, честотата и обратимостта на въздействието.

Продължителността на въздействието по време на монтажа е временна, а по време на експлоатацията постоянна. Честотата на въздействието по време на монтажа е периодична, а по време на експлоатацията постоянна. За всеки фактор това е представено в табличен вид в предходната т.4.

8. Комбинирането с въздействия на други съществуващи и/или одобрени инвестиционни предложения.

Инвестиционното предложение няма връзка с други съществуващи и одобрени с устройствен или друг план дейности, в обхвата на въздействие на обекта на Инвестиционното предложение. Това изключва възможността от увеличаване на въздействието върху околната среда или т.нар. кумулиране с други предложения.

Няма необходимост от издаване на допълнителни съгласувателни/разрешителни документи по реда на специален закон.

Инвестиционното предложение има връзка с дейността на Инсталация за претопяване, включително сплавяване на цветни метали от Приложение № 4, т.2.5.“б”

към ЗООС, разрешена с КР № 142-Н1/ 2016 г. (актуализирано с Решение № 142-Н1-ИО-А2/2017 г.), но няма да доведе до промени на заложените в КР условия.

Всички връзки на материалните и енергийните потоци се осъществяват в използваното и досега производственото хале, където ще се реализира инвестиционното предложение, без да се засягат главните инфраструктури на Дружеството и района.

9. Възможността за ефективно намаляване на въздействията.

Реализацията на инвестиционното предложение няма да доведе до промяна на газовите емисии или разрешените параметри на изпускането им, съгласно издаденото комплексно разрешително.

Отпадъчните газове от индукционната пещ за топене ще бъдат улавяни от съществуващата прахоуловителна инсталация за отпадъчни газове, която и към момента работи и обслужва Производствена линия Б в Леярно производство.

Няма да има промяна във вида и състава на образуваните отпадъчни газове, т.к. те ще се образуват от процеси и оборудване, каквито се извършват и използват и към момента съгласно действащото Комплексно Разрешително.

Единственият енергоносител, който ще се използва за всички нагревателни процеси, необходими за технологичната реализация на инвестиционното предложение, е електрическа енергия. Няма да се използват горивни процеси и няма да се генерират горивни газове.

Мерките за намаляване на отрицателните въздействия върху околната среда са насочени в следните основни направления:

- Реализира се затворен оборотен цикъл на промишлените води, с което се постига минимален разход на свежа вода за технологични нужди;
- Използването на енергоносител – електроенергия, която не замърсява околната среда;
- Осигуряват се необходимите санитарно-хигиенните условия;
- Ще се осигури екологосъобразно управление на генерираните отпадъци;
- В съответствие с офертата на доставчика, максималното ниво на шум, създавано при работни условия от съоръженията, е 85 dBA, съгласно DIN/EN/ISO 11202, измерено на разстояние 1 m от технологичната линия на обслужващата площадка.

Извод: *С реализиране на инвестиционното предложение не се очаква отрицателно въздействие върху околната среда и здравния статус на населението и на работещите в Дружеството.*

10. Трансграничен характер на въздействието.

Не са възможни въздействия с трансграничен характер.

11. Мерки, които е необходимо да се включат в инвестиционното предложение, свързани с избягване, предотвратяване, намаляване или компенсиране на предполагаемите значителни отрицателни въздействия върху околната среда и човешкото здраве.

Атмосферен въздух

- да не се допуска да работят МПС за доставка на оборудване с неизправни двигатели с вътрешно горене;
- да се предвидят автоматични блокировки за спиране на работата на пещта при повреда или изключване на аспирационните системи и съответните пречиствателни съоръжения към тях.

Шум

- монтажни дейности да се извършват само през дневния период;
- да не се допуска работа на транспортна техника на празен ход;

Отпадъци

- образуваните отпадъци да се събират отделно и съхраняват временно на площадки;
- събиране на твърдите битови отпадъци в метален контейнер и извозването им на организирано депо за ТБО

ЗАКЛЮЧЕНИЕ

Направеният анализ и преценка на инвестиционното предложение показва, че то няма да доведе до допълнително отрицателно въздействие върху здравето на хората или върху околната среда поради следното:

Няма да се променят условията в Комплексното разрешително определящи:

- капацитета на двете инсталации по т.2.5.а, 2.5.б и 2.6. от Приложение № 4 на ЗООС (Условие № 4);
- годишно количество на използвания метал;
- производствен капацитет - годишно количество на произвежданата готова продукция;
- разходните норми за използваните суровини, вода, електроенергия, спомагателни материали и горива;
- вида и количествата на образуваните отпадъци;
- газообразните емисии от точкови източници в атмосферата;
- емисиите на отпадъчни води.

Инвестиционното предложение няма да доведе до генериране на нови отпадъчни газове, отпадъчни води и отпадъци;

Инвестиционното предложение няма да доведе до енергетични замърсявания, които имат отрицателно въздействие върху работната среда, здравето на хората и околната среда.

Всички сравнителни данни и анализи на въздействието на инвестиционното предложение доказват, че отсъстват аргументи за негативно и кумулативно въздействие върху околната среда и здравето на хората спрямо съществуващата производствена дейност, разрешена с КР № 142-Н1/2016 г., актуализирано с Решение № 142-Н1-ИО-А1/2017 г.

Спрямо действащото понастоящем оборудване ще се осигурят по-благоприятни условия за околната среда в пълно съответствие с целите на стратегията на „София Мед“ АД за подобряване на състоянието на околната среда.

Чрез реализиране на инвестиционното предложение ще се осигури по-висока конкурентоспособност, като това ще доведе и до подобряване на социалния статус на работещите в Дружеството.

V. ОБЩЕСТВЕН ИНТЕРЕС КЪМ ИНВЕСТИЦИОННОТО ПРЕДЛОЖЕНИЕ.

За инвестиционното предложение писмено са уведомени РИОСВ, гр. София, както и Столична община, район "Искър", а засегнатото население чрез средствата за масово осведомяване – публикувана обява във в-к „Телеграф“, качена на интернет страницата на Дружеството и обявена в кметството на район "Искър".

В Дружеството и в Столична община, район "Искър" не е постъпила информация за проявен обществен интерес, няма данни за постъпили мнения, становища и възражения срещу реализацията на инвестиционното предложение.

В изпълнение на раздел III, т.2 от писмо на РИОСВ-София №6701/09.11.2017 Ви уведомяваме, че на с писмо № (Приложение № 4), „София Мед“ АД е предоставила копия от настоящата информация по Приложение № 2 на кмета на Столична община и кмета на район „Искър“, и е поставила съобщение на фирмената интернет страница (www.sofiamed.bg) за най-малко 14 дни за осигуряване на обществен достъп до информация и за изразяване на становища от заинтересованите лица.

Въз основа на всичко гореизложено считаме, че няма основателни аргументи, които да определят необходимост от процедура по ОВОС, което ще забави реализацията на инвестиционното предложение.