

Приложение № 2 към чл.6 от Наредбата за условията и реда на извършване на оценка на въздействието върху околната среда (ОВОС), Обн. ДВ бр. 25/2003 г., посл. изм. и доп. ДВ бр. 12/2016 г., в сила от 12.02.2016 г.

ИНФОРМАЦИЯ
за преценяване
на необходимостта от извършване на ОВОС
за реализиране на инвестиционно предложение:
„Валцов стан „Сундвиг“ за студено валцуване
на листа и ленти от мед и медни сплави“
на територията на промишлената площадка
на „София Мед“ АД, разположена в поземлен имот
с идентификатор 68134.1506.42, район „Искър“,
Столична община

гр. София
Март 2019 г.

СЪДЪРЖАНИЕ:

I. ИНФОРМАЦИЯ ЗА КОНТАКТ С ИНВЕСТИТОРА.	5
1. ИМЕ, МЕСТОЖИТЕЛСТВО, ГРАЖДАНСТВО НА ВЪЗЛОЖИТЕЛЯ – ФИЗИЧЕСКО ЛИЦЕ, СЕДАЛИЩЕ И ЕДИНЕН ИДЕНТИФИКАЦИОНЕН НОМЕР НА ЮРИДИЧЕСКОТО ЛИЦЕ.	5
2. ПЪЛЕН ПОЩЕНСКИ АДРЕС.	5
3. ТЕЛЕФОН, ФАКС И E-MAIL.	5
4. ЛИЦЕ ЗА КОНТАКТИ.	5
II. РЕЗЮМЕ НА ИНВЕСТИЦИОННОТО ПРЕДЛОЖЕНИЕ.	6
1. ХАРАКТЕРИСТИКИ НА ИНВЕСТИЦИОННОТО ПРЕДЛОЖЕНИЕ.	10
А) РАЗМЕР, ЗАСЕГНАТА ПЛОЩ, ПАРАМЕТРИ, МАЩАБНОСТ, ОБЕМ, ПРОИЗВОДИТЕЛНОСТ, ОБХВАТ, ОФОРМЛЕНИЕ НА ИНВЕСТИЦИОННОТО ПРЕДЛОЖЕНИЕ В НЕГОВАТА ЦЯЛОСТ;	14
Б) ВЗАИМОВРЪЗКА И КУМУЛИРАНЕ С ДРУГИ СЪЩЕСТВУВАЩИ И/ИЛИ ОДОБРЕНИ ИНВЕСТИЦИОННИ ПРЕДЛОЖЕНИЯ;	16
В) ИЗПОЛЗВАНЕ НА ПРИРОДНИ РЕСУРСИ ПО ВРЕМЕ НА СТРОИТЕЛСТВОТО И ЕКСПЛОАТАЦИЯТА НА ЗЕМНИТЕ НЕДРА, ПОЧВИТЕ, ВОДИТЕ И НА БИОЛОГИЧНОТО РАЗНООБРАЗИЕ;	16
Г) ГЕНЕРИРАНЕ НА ОТПАДЪЦИ - ВИДОВЕ, КОЛИЧЕСТВА И НАЧИН НА ТРЕТИРАНЕ, И ОТПАДЪЧНИ ВОДИ;	17
Д) ЗАМЪРСЯВАНЕ И ВРЕДНО ВЪЗДЕЙСТВИЕ; ДИСКОМФОРТ НА ОКОЛНАТА СРЕДА;	18
Е) РИСК ОТ ГОЛЕМИ АВАРИИ И/ИЛИ БЕДСТВИЯ, КОИТО СА СВЪРЗАНИ С ИНВЕСТИЦИОННОТО ПРЕДЛОЖЕНИЕ;	19
Ж) РИСКОВЕТЕ ЗА ЧОВЕШКОТО ЗДРАВЕ ПОРАДИ НЕБЛАГОПРИЯТНО ВЪЗДЕЙСТВИЕ ВЪРХУ ФАКТОРИТЕ НА ЖИЗНЕНАТА СРЕДА ПО СМИСЪЛА НА § 1, Т. 12 ОТ ДОПЪЛНИТЕЛНИТЕ РАЗПОРЕДБИ НА ЗАКОНА ЗА ЗДРАВЕТО.	20
2. МЕСТОПОЛОЖЕНИЕ НА ПЛОЩАДКАТА, ВКЛЮЧИТЕЛНО НЕОБХОДИМА ПЛОЩ ЗА ВРЕМЕНИ ДЕЙНОСТИ ПО ВРЕМЕ НА СТРОИТЕЛСТВОТО.	21
3. ОПИСАНИЕ НА ОСНОВНИТЕ ПРОЦЕСИ (ПО ПРОСПЕКТНИ ДАННИ), КАПАЦИТЕТ, ВКЛЮЧИТЕЛНО НА СЪОРЪЖЕНИЯТА, В КОИТО СЕ ОЧАКВА ДА СА НАЛИЧНИ ОПАСНИ ВЕЩЕСТВА ОТ ПРИЛОЖЕНИЕ № 3 КЪМ ЗООС.	22
4. СХЕМА НА НОВА ИЛИ ПРОМЯНА НА СЪЩЕСТВУВАЩА ПЪТНА ИНФРАСТРУКТУРА.	31
5. ПРОГРАМА ЗА ДЕЙНОСТИТЕ, ВКЛЮЧИТЕЛНО ЗА СТРОИТЕЛСТВО, ЕКСПЛОАТАЦИЯ И ФАЗИТЕ НА ЗАКРИВАНЕ, ВЪЗСТАНОВЯВАНЕ И ПОСЛЕДВАЩО ИЗПОЛЗВАНЕ.	31
6. ПРЕДЛАГАНИ МЕТОДИ ЗА СТРОИТЕЛСТВО.	32
7. ДОКАЗВАНЕ НА НЕОБХОДИМОСТТА ОТ ИНВЕСТИЦИОННОТО ПРЕДЛОЖЕНИЕ.	33
8. План, КАРТИ И СНИМКИ, ПОКАЗВАЩИ ГРАНИЦИТЕ НА ИНВЕСТИЦИОННОТО ПРЕДЛОЖЕНИЕ, ДАВАЩИ ИНФОРМАЦИЯ ЗА ФИЗИЧЕСКИТЕ, ПРИРОДНИТЕ И АНТРОПОГЕННИТЕ ХАРАКТЕРИСТИКИ, КАКТО И ЗА РАЗПОЛОЖЕНИТЕ В БЛИЗОСТ ЕЛЕМЕНТИ ОТ НАЦИОНАЛНАТА ЕКОЛОГИЧНА МРЕЖА И НАЙ-БЛИЗКО РАЗПОЛОЖЕНИТЕ ОБЕКТИ, ПОДЛЕЖАЩИ НА ЗДРАВНА ЗАЩИТА, И ОТСТОЯНИЯТА ДО ТЯХ.	36
9. Съществуващо земеползване по границите на площадката или трасето на инвестиционното предложение.	37
10. Чувствителни територии, в т.ч. чувствителни зони, уязвими зони, защитени зони, санитарно-охранителни зони около водоизточниците и съоръженията за питейно-битово водоснабдяване и около водоизточниците на минерални	

ВОДИ, ИЗПОЛЗВАНИ ЗА ЛЕЧЕБНИ, ПРОФИЛАКТИЧНИ, ПИТЕЙНИ И ХИГИЕННИ НУЖДИ И ДР.; НАЦИОНАЛНА ЕКОЛОГИЧНА МРЕЖА. _____ 38

11. ДРУГИ ДЕЙНОСТИ, СВЪРЗАНИ С ИНВЕСТИЦИОННОТО ПРЕДЛОЖЕНИЕ (НАПРИМЕР ДОБИВ НА СТРОИТЕЛНИ МАТЕРИАЛИ, НОВ ВОДОПРОВОД, ДОБИВ ИЛИ ПРЕНАСЯНЕ НА ЕНЕРГИЯ, ЖИЛИЩНО СТРОИТЕЛСТВО). _____ 39

12. НЕОБХОДИМОСТ ОТ ДРУГИ РАЗРЕШИТЕЛНИ, СВЪРЗАНИ С ИНВЕСТИЦИОННОТО ПРЕДЛОЖЕНИЕ. _____ 39

III. МЕСТОПОЛОЖЕНИЕ НА ИНВЕСТИЦИОННОТО ПРЕДЛОЖЕНИЕ, КОЕТО МОЖЕ ДА ОКАЖЕ ОТРИЦАТЕЛНО ВЪЗДЕЙСТВИЕ ВЪРХУ НЕСТАБИЛНИТЕ ЕКОЛОГИЧНИ ХАРАКТЕРИСТИКИ НА ГЕОГРАФСКИТЕ РАЙОНИ, ПОРАДИ КОЕТО ТЕЗИ ХАРАКТЕРИСТИКИ ТРЯБВА ДА СЕ ВЗЕМАТ ПОД ВНИМАНИЕ, И ПО-КОНКРЕТНО: _____ 40

1. Съществуващо и одобрено земеползване; _____ 41

2. Мочурища, крайречни области, речни устия; _____ 41

3. Крайбрежни зони и морска околна среда; _____ 41

4. Планински и горски райони; _____ 41

5. Защитени със закон територии; _____ 42

6. Засегнати елементи от Националната екологична мрежа; _____ 42

7. Ландшафт и обекти с историческа, културна или археологическа стойност; _____ 42

8. Територии и/или зони и обекти със специфичен санитарен статут или подлежащи на здравна защита. _____ 43

IV. ТИП И ХАРАКТЕРИСТИКИ НА ПОТЕНЦИАЛНОТО ВЪЗДЕЙСТВИЕ ВЪРХУ ОКОЛНАТА СРЕДА, КАТО СЕ ВЗЕМАТ ПРЕДВИД ВЕРОЯТНИТЕ ЗНАЧИТЕЛНИ ПОСЛЕДИЦИ ЗА ОКОЛНАТА СРЕДА ВСЛЕДСТВИЕ НА РЕАЛИЗАЦИЯТА НА ИНВЕСТИЦИОННОТО ПРЕДЛОЖЕНИЕ. _____ 44

1. Въздействие върху населението и човешкото здраве, материалните активи, културното наследство, въздуха, водата, почвата, земните недра, ландшафта, климата, биологичното разнообразие и неговите елементи и защитените територии. _____ 44

2. Въздействие върху елементи от Националната екологична мрежа, включително на разположените в близост до инвестиционното предложение. _____ 48

3. Очакваните последици, произтичащи от уязвимостта на инвестиционното предложение от риск от големи аварии и/или бедствия. _____ 48

4. Вид и естество на въздействието (пряко, непряко, вторично, кумулативно, краткотрайно, средно- и дълготрайно, постоянно и временно, положително и отрицателно). _____ 49

5. Степен и пространствен обхват на въздействието - географски район; засегнато население; населени места (наименование, вид - град, село, курортно селище, брой на населението, което е вероятно да бъде засегнато, и др.). _____ 53

6. Вероятност, интензивност, комплексност на въздействието. _____ 53

7. ОЧАКВАНТО НАСТЪПВАНЕ, ПРОДЪЛЖИТЕЛНОСТТА, ЧЕСТОТАТА И ОБРАТИМОСТТА НА ВЪЗДЕЙСТВИЕТО.	53
8. КОМБИНИРАНЕТО С ВЪЗДЕЙСТВИЯ НА ДРУГИ СЪЩЕСТВУВАЩИ И/или ОДОБРЕНИ ИНВЕСТИЦИОННИ ПРЕДЛОЖЕНИЯ.	53
9. ВЪЗМОЖНОСТТА ЗА ЕФЕКТИВНО НАМАЛЯВАНЕ НА ВЪЗДЕЙСТВИЯТА.	54
10. ТРАНСГРАНИЧЕН ХАРАКТЕР НА ВЪЗДЕЙСТВИЕТО.	55
11. МЕРКИ, КОИТО Е НЕОБХОДИМО ДА СЕ ВКЛЮЧАТ В ИНВЕСТИЦИОННОТО ПРЕДЛОЖЕНИЕ, СВЪРЗАНИ С ИЗБЯГВАНЕ, ПРЕДОТВРАТЯВАНЕ, НАМАЛЯВАНЕ ИЛИ КОМПЕНСИРАНЕ НА ПРЕДПОЛАГАЕМИТЕ ЗНАЧИТЕЛНИ ОТРИЦАТЕЛНИ ВЪЗДЕЙСТВИЯ ВЪРХУ ОКОЛНАТА СРЕДА И ЧОВЕШКОТО ЗДРАВЕ.	55
<u>ЗАКЛЮЧЕНИЕ</u>	<u>56</u>
<u>V. ОБЩЕСТВЕН ИНТЕРЕС КЪМ ИНВЕСТИЦИОННОТО ПРЕДЛОЖЕНИЕ.</u>	<u>57</u>

СПИСЪК НА ПРИЛОЖЕНИЯТА:

1. Приложение № 1 - Генерален план на Дружеството – ОП 810.00.00
2. Приложение № 2 - Технологична блок схема на "София Мед" АД
3. Приложение № 3 - Скица на поземлен имот № 15-700282-01.10.2018 г.
4. Приложение № 4 - Снимка на района от Google Earth

I. ИНФОРМАЦИЯ ЗА КОНТАКТ С ИНВЕСТИТОРА.

1. Име, местожителство, гражданство на възложителя – физическо лице, седалище и единен идентификационен номер на юридическото лице.

- „СОФИЯ МЕД“ АД, седалище: гр. София 1528, гара Искър, ул. „Димитър Пешев“ №4, единен идентификационен номер 130144438

- Георги Николаев Расолков, Административен Директор и Упълномощен представител, гр. София

2. Пълен пощенски адрес.

- адрес: гр. София 1528, гара Искър, ул. "Димитър Пешев" № 4

3. Телефон, факс и e-mail.

- телефон: 02 9606 350/209

- факс: 02 9606 393

- e-mail: info@sofiamed.bg

4. Лице за контакти.

- инж. Васил Харизанов, Ръководител „Екология и ООС“

тел.: 02 9606 305, e-mail: vharizanov@sofiamed.bg

II. РЕЗЮМЕ НА ИНВЕСТИЦИОННОТО ПРЕДЛОЖЕНИЕ.

За дейността на „София Мед“ АД е издадено Комплексно Разрешително (КР) № 142-Н1/2016 г., последно актуализирано с Решение № 142-Н1-Н0-А5/2019 г.

Обща характеристика на действащите производства на Дружеството.

Настоящият документ е съставен на основание изискванията на РИОСВ-София, изложени в писмо изх. № 1199-1122 / 20.02.2019 г.

„София Мед“ АД е българско Дружество, филиал на гръцката фирма „Халкор“, член на консорциума „ВИОХАЛКО“, Гърция водещ производител на прокат от мед, медни сплави и други цветни метали.

„София Мед“ АД е с предмет на дейност преработка на цветни метали и производство на прокатни изделия от мед, цинк и техните сплави – плоски, кръгли блокове и рулони, листа, ленти, дискове, пръти, профили и шини, които намират различни приложения.

„София Мед“ АД като предприятие е създадено през 1937 г. и национализирано от държавата през 1947 г.

През 1997 г. предприятието е приватизирано и става частна собственост, като през 2000г. става промяна на собственика и до момента Дружеството е дъщерна фирма на „Халкор“, Гърция, който е част от индустриална групировка „ВИОХАЛКО“ АД. От 2000 г. след осъществяването на независим международен одит от Международната финансова корпорация (подразделение на Световната банка), обхванал цялата дейност на Дружеството и насочен главно към опазване на околната среда и безопасните условия на труд, в „София Мед“ АД стартира изпълнение на амбициозна инвестиционна програма на стойност 200 млн. лева.

„София Мед“ АД в качеството си на компания собственост на „Халкор“, Гърция преминава през втора фаза на инвестиционен процес, свързана с усъвършенстване и подобряване качеството на изделията от цветни метали и сплави, които вече се произвеждат чрез производствените съоръжения на Дружеството. Стратегическата цел на фирмата е да диверсифицира и разшири производствената номенклатура и да утвърди „София Мед“ АД като една от водещите фирми в Европа в областта на производството на висококачествени индустриални изделия по отношение не само на самото качество на продуктите, но и по отношение на асортимента, така че да могат да бъдат задоволени исканията и на потребителите с най-високи стандартни изисквания. Цели се постигане на най-висока степен на конкурентоспособност на продукцията не

само на общия пазар на ЕС, но и в света (над 95% от продукцията и сега се реализира на международния пазар и формира значителна част от износа в подотрасъла).

Продукцията на „София Мед“ АД отговаря на изискванията съгласно стандартите БДС, GOST, JIS, AFNOR, ASTM, ISO и др.

Технологичната верига на производствената дейност на “София Мед” АД обхваща три основни производства – Леярно производство, Валцово производство и Тръбопрофилно производство, които са разположени в едно производствено хале с обща площ от 80640 m².

Технологичните процеси, вида на употребяваните суровини, химикали, вода и енергия, генерираните емисии във въздуха и отпадъчните води, както и генерираните отпадъци са представени в Приложение №2 “Технологична блок схема на “София Мед” АД”.

Леярно производство (ЛП) – Инсталация за претопяване, включително сплавяване на цветни метали.

Инсталацията произвежда следните видове заготовки от цветни метали и сплави за Валцово производство и Тръбопрофилно производство:

- Кръгли и плоски блокове по метода на полунепрекъснато леене;
- Ленти под формата на рулони по метода на непрекъснато хоризонтално леене и валцуване;
- Пръти под формата на рула/кангали по метода на непрекъснато вертикално леене.

Летите заготовки от цветни метали и сплави се произвеждат по непрекъснат и полунепрекъснат метод на леене на цветни метали. Топенето се извършва в индукционни канални пещи и шахтова топилна пещ, работеща на природен газ. Получените блокове се обработват чрез рязане на определени мерни дължини, а цинковите рулони се изпращат във Валцово производство за по-нататъшно студено валцуване.

Като отпадъци се генерират:

- Шлака, част от която се преработва, а останалата част се продава на специализирани фирми за извличане на метал от нея;
- Прахове от отпадъчни газове, реализират се в специализирани фирми за извличане на метала;
- Метални стружки и обрезки – рецикъл в производствената схема (вътрешен технологичен оборот).

Валцово производство (ВП)

Посредством методите на горещо и студено валцуване се произвеждат полуфабрикати – листа, ленти, дискове, плочи и др. от цветни метали и сплави. Технологичният режим за производството на всяко изделие се определя от марката на сплавта, необходимият типоразмер, състояние (твърдо, меко, полутвърдо), респективно механични показатели, размер на зърната (регламентирани от стандартизационен документ или от клиента) и др. Включва операциите горещо валцуване, фрезование, отгряване, повърхностна химична обработка (байцване), студено валцуване, странично обрязване и напречно рязане.

От Валцово производство се генерират:

А/ Отпадъчни газове:

- Димни газове от пещ “Техинт” – след преминаване през рекуператор се изпускат в атмосферата през комин с височина 60 м. Резултатите от провеждания собствен мониторинг на емисиите в атмосферния въздух съгласно актуалното Комплексно Разрешително показват съответствие със заложените емисионни норми;

- Вентилационни газове от валцовите станове и байцовите линии. След Линията за фрезование има прахоуловителна система от циклони и ръкавен филтър. Резултатите от провеждания собствен мониторинг на емисиите в атмосферния въздух съгласно актуалното Комплексно Разрешително показват съответствие със заложените емисионни норми.

Б/ Отпадъчни води

- Отпадъчните “кисели” води от байцовите линии и “емулсионни води” от валцовите станове постъпват за третиране в ПСОВ “Торкиани” на Дружеството, след което пречистените отпадъчни води биват зауствани в градската канализация. Резултатите от провеждания собствен мониторинг на емисиите на отпадъчни води съгласно Комплексното Разрешително показва съответствие със заложените емисионни норми.

В/ Отпадъци:

От категорията производствени отпадъци от Валцово производство се генерират:

- Твърди технологични отпадъци:
 - Метални отпадъци (стружки, обрезки, опашки). Тези отпадъци са в рецикъл към лелярно производство (вътрешен технологичен оборот).
 - Прах и частици от цветни метали от горещото валцуване на блоковете. Събират се в специални съдове и периодично се предават на лицензирани фирми за извличане на метала от тях.

Тръбопрофилно производство (ТПП)

Произвежда се голям асортимент от пръти, профили и шини от цветни метали и сплави по класическите/традиционни методи. Изходните блокове и заготовки са кръгли, произведени в Леярно производство. Основните методи за пластична деформация са пресоване, изтегляне и студено валцуване. За всяко отделно изделие се разработва технологична карта, в която режимите на обработка и последователността на операциите зависят от вида на метала или сплавта, размера на готовото изделие, състояние, стандартни изисквания и др. Основните схеми на производство освен главните технологични процеси (нагреване и пластична деформация) включват и термично обработване (отгряване), повърхностна химична обработка (байцване, покаляване, посребряване), рязане, навиване, изправяне, окачествяване и опаковане на готовата продукция.

От Тръбопрофилно производство се генерират:

А/ Отпадъчни газове:

Вентилационни газове от 3150 тонна преса и Линия за електролитно калайдисване. Резултатите от провеждания собствен мониторинг на емисиите в атмосферния въздух съгласно актуалното Комплексно Разрешително показват съответствие със заложените емисионни норми.

Б/ Отпадъчни води

- Отпадъчните "кисели" води от байцовите линии (постъпват в ПСОВ на Дружеството) и емулсионни води (подлагат се на деемулгиране и отделените масла се събират в цистерна). Операциите по неутрализирането / третирането на отпадъчните води се осъществява в ПСОВ "Торкиани", след което пречистените отпадъчни води биват зауствани в градската канализация. Резултатите от провеждания собствен мониторинг на емисиите на отпадъчни води съгласно Комплексното Разрешително показва съответствие със заложените емисионни норми.

В/ Отпадъци:

От категорията производствени отпадъци от Тръбопрофилно производство се генерират:

- Твърди технологични метални отпадъци – от 3150т преса и изтеглящите машини. Тези отпадъци са организирани във вътрешния рецикъл към Леярно производство.

В същото производствено хале (във ВП и ТПП) работи „Инсталация за повърхностна обработка на метали чрез електролитни или химични процеси ” (т. 2.6 от Приложение № 4 на ЗООС).

В тази инсталация се извършва следната „Повърхностна химична обработка“ (ПХО): обезмасляване, байцване с разтвори на киселини, промиване, подсушаване и пасивиране (консервиране) на пръти, профили, шини, дискове и ленти от цветни метали и сплави, както и електролитно посребряване и покаляване на медни шини.

Основните производствени мощности включват конвенционални системи и агрегати. **Прилаганите технологични процеси притежават потенциал за международна конкурентна способност.** С оглед необходимостта от повишена икономическа рентабилност и гарантиране на високите екологични изисквания в „София Мед“ АД от създаването ѝ през 2000 г. до сега е проведена мащабна модернизация и техническо обновяване на производствените мощности:

- газификация на цялото Дружество;
- нови инсталации за топене, полунепрекъснато и непрекъснато хоризонтално леене на блокове и рулони;
- нови прахоуловителни инсталации в Леярно производство;
- изцяло модернизирано и обновено Валцово производство;
- модернизирано Тръбопрофилно производство с нова инсталация за електролитно калайдисване / посребряване на шини;
- нова пречиствателна станция за промишлени отпадъчни води;
- линия за непрекъснато вертикално леене и изтегляне на медни пръти;
- линия за огнево рафиниране на меден скрап;
- линия за горещо покаляване на медни ленти;

Разположението на основните производства, складови помещения и площадки е представено в приложения Генерален план на Дружеството (Приложение №1).

1. Характеристики на инвестиционното предложение.

Продуктовата структура на произвежданата в „София Мед“ АД продукция, базирана на динамичния международен пазар на цветни метали и сплави е много **разнообразна** с различни видове сплави, които намират различно приложение. Това довежда до чести преминавания на различните технологични агрегати от една марка сплав към друга.

Един от технологичните процеси, през който преминават заготовките от мед и медни сплави във Валцово производство е студеното валцуване. Към момента в завода има узаконени и въведени в експлоатация няколко подобни съоръжения (станове за студено валцуване), предназначени за валцуване на ленти (рулони) от мед и медни сплави с различни параметри на обработваните ленти (широчина и дебелина). Поради

разширяването на продуктовото портфолио на София Мед с реализираните инвестиции през последните няколко години, броят на различните видове медни сплави, които фирмата произвежда, се е увеличил значително.

Същото води до увеличено технологично време за подготовка на оборудването (промяна на технологичните параметри на валцовите станове) преди зареждането на рулон от друг тип медни сплави, съответно по-голяма натовареност на съществуващите валцови станове. Това налага нуждата от реализирането на настоящото инвестиционно предложение – Валцов стан „Сундвиг“ за студено валцуване на листа и ленти от мед и медни сплави, с цел оптимизиране на технологичния производствен цикъл и изпълнение на планираната производствена програма и поетите ангажменти към клиенти.

Настоящото инвестиционно предложение предвижда монтирането на Валцов стан „Сундвиг“ (Кварто 300 – 2 бр. опорни и 2 бр. работни валци) във ВП. Валцовият стан е предназначен за студено валцуване на листа и ленти от мед и медни сплави с ширина на обработваната лента 1250 mm, начална дебелина ≤ 20 mm и крайна дебелина на обработената (валцувана) лента 0,2 mm.

С реализацията на инвестиционното предложение ще се оптимизира технологичния работен режим във ВП, като ще се облекчи натовареността на съществуващите станове за студено валцуване, като ще се произвеждат валцовани изделия от най-високо качество, при екологосъобразен режим на производство.

Валцовият стан „Сундвиг“ е предназначен да валцува цветни метали и сплави, като този етап той ще бъде включен в технологичната схема на ВП за студено валцуване **на мед и медни сплави**. Станът ще бъде включен към сега действащия технологичен поток за валцуване на мед и медни сплави. Това ще даде възможност на Дружеството да обособи няколко потока от листа и ленти от мед и медни сплави, като по този начин ще се избегне смесването на различни марки медни сплави на един и същ валцов стан в тесен времеви интервал. Това ще осигури по-добра технологична прецизност и стриктно спазване на деформационните режими на валцуване.

Обработваният материал представлява чист метал - листа и ленти под формата на рулони от мед и медни сплави, който е преминал предварително през технологичните операции нагряване, горещо валцуване и фрезование във Валцово производство и от него са отстранени всички остатъчни замърсявания, масла, нагар и др. в резултат на междинните операции.

При процеса на студено валцуване на листата и лентите от мед и медни сплави **няма горивни процеси, няма високи температури, няма емисии на вредни вещества в атмосферния въздух.**

При процеса на валцуване, от механичното триене между работните валци и материала, температурата на обработвания метал може да се повиши над 100°C, което води до нарушаване структурата на обработвания метал и бракуване на продукцията. За спазване на технологичния температурно-деформационен режим и постигане на механичните показатели на листата и лентите, по време на валцуването ще се подава водно-маслена емулсия (съдържание на масло 2-3%) на спрей с температура 35 - 40°C. За подготвянето на емулсията ще се използва стандартно масло за валцуване, каквото се използва и на останалите работещи към момента валцови станове. Емулсията ще се използва за охлаждане на работните валци на стана и валцования материал, в резултат на което работната температура на валците и материала няма да надвишава 70°C.

Емулсията ще се съхранява в метален резервоар (бака), под валцовия стан в съществуващ маслоподвал. Същата ще се подгръва посредством електрически нагреватели, разположени в резервоара. Подгрятата емулсия ще се изпраща към дюзите за впръскване между работните валове и обработвания метал.

Отделената емулсия от процеса на валцуване ще се стича в тава, разположена под валцовия стан, откъдето ще се връща отново в резервоара и ще протича процес на пълно рециркулиране и многократно използване на емулсията.

За пречистване на рециркулиращата емулсия ще се използва вакуумно-мембранен филтър, в който водно-маслената емулсия ще преминава през мембрани и чрез вакуумен сепаратор ще се отделят замърсявания като прах и метални частици от работните валове и обработвания метал, които са попаднали в емулсията. Същият отпадък (13 08 99*) ще се събира периодично от контейнер, разположен в долната част на филтъра, ще се съхранява на площадка за временно съхранение и ще се предава за оползотворяване на лицензирани фирми.

Когато емулсията изгуби свойствата си и нейните качества се влошат поради многократното използване и рециркулиране, същата ще бъде подменяна с нова. Старата емулсия ще бъде изпомпвана в съществуващия заводски тръбопровод за емулсионни води, който води до заводската ПСОВ. Негодната емулсия ще се обработва и предава за оползотворяване на лицензирани фирми. Няма да има промяна във вида и количеството на съществуващите към момента отпадъчни води на площадката.

В резултат на процеса на впръскване на водно-маслена емулсия в зоната на валцовата клетка ще се използва санитарно-хигиенна аспирационна система за засмукване на изпарения от процеса на охлаждане на материала. Изпаренията ще се засмукват от чадър, разположен над валцовата клетка на стана и посредством вентилатор и ще се изхвърлят над покрива на производственото хале посредством санитарно-вентилационна тръба с височина 22 метра.

Вентилирането на изпаренията в резултат на валцуването е необходимо за осигуряване на санитарно-хигиенните изисквания на работната среда за работния персонал. Изпаренията ще съдържат водни пари, т.к. емулсията ще представлява 97-98% вода. Основните опасности от използваното масло, посочени в информационния му лист за безопасност, са свързани с човешкото здраве в резултат на поглъщане и вдишване. Поради тази причина, в същият е посочено да бъде осигурена адекватна вентилация. Опасностите за околната среда произтичат в случай на разливи и попадане в почвата и водата, които опасности са приложими и за останалите използвани на площадката масла и ще бъдат управлявани по безопасен начин съгласно вътрешните процедури на фирмата и приложимото законодателство в областта на безопасното управление на химичните вещества и смеси.

Предвид наличната информация и като се има предвид вида, в който ще бъде използвано маслото (под формата на емулсия и при ниска температура, ненадвишаваща 70°C) и описаната по-горе технологична информация, след направена оценка за възможността за наличие на емисии в атмосферата, не се очаква съдържание на опасни вещества и вредни емисии в изпаренията от процеса на валцуване. В допълнение към това, няма информация за наличие на летливи свойства и за условия за образуване на изпарения на маслото. Същият се характеризира с химическа стабилност при нормални условия на употреба, при каквито същото ще се използва.

Този стан ще преработва 30-40% от готовата продукция на ВП в зависимост от пазарното търсене. Направените технико-икономически разчети доказват, че високата ефективност на новото съоръжение ще позволи да се подобрят икономическите ползи за фирмата.

С реализацията на инвестиционното предложение ще се постигне:

- Оптимизиране на технологичния режим на работа на съоръженията във ВП;
- Повишаване качеството на изделията;
- Ще се подобрят условията на работната среда, а също и микроклиматът и околната среда;

- Ще се повиши конкурентоспособността на „София Мед“ АД на световния пазар с изделия от цветни метали и сплави.

Инвестиционното предложение осигурява стриктно спазване на изискванията на нормативната уредба за опазване на околната среда.

Необходимост от нова инфраструктура: ще се използва съществуващата вътрещехова инфраструктура, пътища / улици.

Електроснабдяване: ще се използва съществуващата заводска електроразпределителна мрежа.

Водоснабдяване и канализация: ще се използват съществуващите водоснабдителни и канализационни системи, както и съществуващата затворена вътрешна рециркулационна оборотна система за охлаждащи води.

Представеното инвестиционно предложение (ИП): **„Валцов стан „Сундвиг“ за студено валцуване на листа и ленти от мед и медни сплави“** представлява изменение на съществуваща (разрешена в актуалното КР) инсталация, непопадаща в обхвата на Приложение № 4 към ЗООС, а именно: Валцово производство, което самостоятелно попада в Приложение № 2, т. 4, буква „г“ към ЗООС и не може да доведе до значително отрицателно въздействие върху околната среда.

а) размер, засегната площ, параметри, мащабност, обем, производителност, обхват, оформление на инвестиционното предложение в неговата цялост;

Валцовият стан ще бъде монтиран на кота 0 m на бетонния под в съществуващия производствен корпус във ВП. Предвиждат се незначителни изкопни работи за изграждане на фундамента на стана. За осигуряване на необходимото пространство за монтажа на Валцовия Стан „Сундвиг“, разрешената в актуалното КР Линия за байцване на листа и ленти от цветни метали (Условие 3.5. от КР № 142-Н1/2016), която към момента не работи, ще бъде преместена в непосредствена близост от сегашното и местоположение - отново на територията на цех ВП. Същата не работи към момента, т.к. е в процес на преустройство, поради което ваните за байцване и промиване са празни. Демонтажът няма да е свързан с източване на разтвори от байцовите вани, а само с демонтаж на съществуващото оборудване, преместването му и монтаж на свободна площадка на територията на Валцово производство. Няма да се използват взривни вещества. Общата използвана площ на инвестиционното предложение ще бъде около 600 m².

Териториалният обхват на въздействие в резултат на строителството и експлоатацията на инвестиционното предложение е ограничен и локален, в рамките на площадката.

- населено място – гр. София
- община – Столична община, район Искър
- парцел – №1 (първи) от квартал 27 в местността „Промислена зона Гара Искър – 1 част“
- географски координати – Северна ширина 42,657194;
– Източна дължина 23,420417
- собственост – „СОФИЯ МЕД“ АД

Производственото хале, в което ще се реализира инвестиционното предложение не попада в границите на защитени територии по смисъла на Закона за защитените територии, както и в границите на защитени зони от мрежата „Натура 2000“, определени съгласно Закона за биологичното разнообразие. Най-близко разположените до обекта защитени зони за опазване на природните местообитания и на дивата флора и фауна са BG 0000165 „Лозенска планина“, приета от МС с Решение № 122 / 02.03.2007 г., ДВ бр.21 от 2007 г. и BG 0002004 „Долни Богров – Казичене“, обявена със Заповед № РД – 573 от 08.09.2008 г., ДВ бр.84 от 2008 г.

Предвид местоположението и характера на инвестиционното предложение считаме, че при реализирането и експлоатацията на същото няма вероятност от пряко и непряко:

- засягане / увреждане на обекти, определени като „културно наследство“ по реда на *Закона за културното наследство*;
- трансгранично въздействие върху околната среда;
- отрицателно въздействие върху защитените зони от мрежата „Натура 2000“;
- *не се налага промяна на съществуващата инфраструктура: вътрешноцехова инфраструктура, пътища/улици, газопроводи, електропроводи, ВиК, затворени оборотни системи за охлаждащи води и др.*

Не се предвижда усвояването на нови земи и изграждане на нова инфраструктура.

Инвестиционното предложение ще доведе до разделяне на потока от валцовани изделия и оптимизиране на производствения процес, като няма да се увеличава разрешения в актуалното КР капацитет на инсталациите.

б) взаимовръзка и кумулиране с други съществуващи и/или одобрени инвестиционни предложения;

Инвестиционното предложение няма връзка с други съществуващи и одобрени с устройствен или друг план дейности, в обхвата на въздействие на обекта на Инвестиционното предложение. Това изключва възможността от увеличаване на въздействието върху околната среда или т.нар. кумулиране с други предложения.

Няма необходимост от издаване на допълнителни съгласувателни/разрешителни документи по реда на специален закон.

Инвестиционното предложение има връзка с дейността на Инсталация за претопяване, включително сплавяване на цветни метали от Приложение № 4, т.2.5.„б“ към ЗООС, разрешена с КР № 142-Н1/ 2016 г., но няма да доведе до промени на заложените в КР условия.

Всички връзки на материалните и енергийните потоци се осъществяват в използваното и досега производственото хале, където ще се реализира инвестиционното предложение, без да се засягат главните инфраструктури на Дружеството и района.

в) използване на природни ресурси по време на строителството и експлоатацията на земните недра, почвите, водите и на биологичното разнообразие;

Строително-монтажните дейности ще се извършат изцяло във вътрешността на съществуващото производствено хале. Обектът на инвестиционното предложение е в съответствие с действащия ПУП за работната (промишлената) площадка на „София Мед“ АД, поради което за реализирането му не е необходима процедура по актуализация на ПУП.

В резултат на реализирането на инвестиционното предложение няма да се промени / надвиши специфичният разход на вода, ел. енергия, суровини, материали, консумативи и други спрямо условията на актуалното КР № 142-Н1/2016 г.

По времето на строителството ще се използват само стандартни строителни материали и оборотна промишлена вода, добивана от собствен подземен водоизточник.

По време на експлоатацията на инвестиционното предложение ще се използва оборотна промишлена вода. Ще се използва вода, добивана от собствен подземен водоизточник. Заложените в Комплексното Разрешително разходни норми на вода за

тон (единица) продукцията няма да бъдат завишени. Не се предвижда допълнително водовземане.

Не се предвижда консумация на горива и други природни ресурси.

г) генериране на отпадъци - видове, количества и начин на третиране, и отпадъчни води;

Няма да се генерират нови видове отпадъци.

Не се предвижда промяна във вида и количествата на образуваните отпадъци, съгласно заложените в актуалното КР.

При реализацията на ИП ще се образуват единствено незначителни количества неопасни отпадъци (строителни и битови). Съответните видове и количества, както и начина на тяхното третиране е представено в табличен вид по-долу.

№	Вид на отпадъка		Количество [t]	Дейности с отпадъци
	Код	Наименование		
1	17 04 05	Желязо и стомана	5	Събиране на мястото на образуване, предварително съхраняване и предаване на фирми за оползотворяване
2	20 03 01	Смесени битови отпадъци	2	Предаване на извозваща фирма по договор за депониране в регионално депо
3	17 01 07	Смеси от бетон, тухли, керемиди, плочки, фаянсови и керамични изделия, различни от упоменатите в 17 01 06	15	Предаване на извозваща фирма по договор за депониране в регионално депо

По време на експлоатацията на Валцовия стан „Сундвиг“ се очаква да се генерират следните отпадъци:

- „Стърготини, стружки и изрезки от цветни метали“, код 12 01 03, който ще се генерира от обрезките на валцувания рулон в двата му края (т.нар. опашки на рулона);

- „Други хидравлични масла“, код 13 01 13*, който ще се генерира в минимални количества от хидравличните системи на валцовия стан;
- „Отпадъци, неупоменати другаде (маслен отпадък от обработка на емулсионни води)“, код 13 08 99**, който ще се генерира в минимални количества от филтрирането на рециркулиращата водно-маслена емулсия.

В резултат на реализацията на инвестиционното предложение няма да бъдат превишени годишните количества отпадъци (t/y), разрешени за предварително съхраняване с актуалното КР № 142-Н1/2016 г. на „София Мед“ АД. Освен това, няма да се променят годишните количества образувани отпадъци от Инсталациите по Приложение № 4 на ЗООС, както и нормите за ефективност при образуването на отпадъци.

д) замърсяване и вредно въздействие; дискомфорт на околната среда;

При реализация на инвестиционното предложение по предлаганата технологична схема не се очаква замърсяване и дискомфорт на околната среда по следните съображения:

1. Инвестиционното предложение ще се реализира в съществуващото производствено хале на собствена, урбанизирана площадка, на която се експлоатира инсталация за преработка на цветни метали и производство на изделия от цветни метали и сплавите им.

2. На промишлената площадка на „София Мед“ АД е реализиран общ затворен оборотен цикъл на охлаждащите води, с което се постига минимален разход на свежа промишлена вода за технологични нужди.

3. Дъждовни води от сградата и площадката се заустват в заводската канализационна система.

4. Осигуряват се необходимите санитарно-хигиенни условия за обслужващия персонал.

Един от основните източници на дискомфорт в работната и околната среда се явяват физичните фактори – шум и вибрации. Поради работа в затворено помещение, те не могат да окажат неблагоприятно въздействие върху околната среда и дискомфорт. Тези фактори не са рискови също така и за работещите в производственото хале и обслужващия персонал.

С въвеждане в експлоатация на инвестиционното предложение не се очаква съществено изменение на ситуацията по отношение на рискови енергийни източници – шум, вибрации, топлинни лъчения и др.

Незначителни източници на шум ще са дейностите, свързани с монтажните работи. Няма да се използват взривни материали.

След изпълнението на инвестиционното предложение не се очакват изменения в здравния статус на работниците.

Инвестиционното предложение, поради липса на допълнителни вредни емисии в отпадъчните газове и отсъствието на отпадъчни промишлени води, зауствани директно във водоизточници или канализационни системи, практически няма да оказва въздействие на различните типове ландшафти в района. Инвестиционното предложение ще се реализира в модерно производствено хале с добър външен вид, което в известна степен ще се отрази благоприятно на промишления ландшафт на площадката на "София Мед" АД.

Предвидените съгласно инвестиционното предложение технически и технологични решения след тяхната реализация **не** създават реална и потенциална опасност за поява на негативни въздействия върху околната среда и дискомфорт.

е) риск от големи аварии и/или бедствия, които са свързани с инвестиционното предложение;

Експлоатацията на всичките агрегати и съоръжения, част от Валцов стан „Сундвиг“ за студено валцуване на листа и ленти от мед и медни сплави, ще се осъществява при стриктното спазване на Инструкцията за техническа безопасност и хигиена на труда от обслужващия персонал.

След реализацията на инвестиционното предложение не се предвижда както употреба на нови опасни вещества или смеси, така и увеличаване на консумацията на опасните вещества или смеси, чиято употреба е разрешена, съгласно актуалното КР № 142-Н1/2016 г. на „София Мед“ АД.

Следователно, видът и количеството на опасните вещества от приложение № 3 на ЗООС, които ще бъдат налични в предприятието и капацитетът на съоръженията за тяхното съхранение и употреба няма да се променят след реализацията на инвестиционното предложение.

„София Мед“ АД не е предприятие с рисков потенциал по отношение на съхраняването на опасни химични вещества и смеси по Приложение № 3, Глава VII от

ЗООС. Дружеството не е класифицирано като опасно по смисъла на чл.103 и чл.104 от ЗООС и не попада в обхвата на раздел I, Глава VII от него.

След реализацията на инвестиционното предложение „София Мед“ АД ще остане предприятие без рисков потенциал по отношение на количествата на съхраняваните опасни вещества и смеси по Приложение № 3 към Глава VII на ЗООС.

За изключителните случаи риск от инциденти (стихийни бедствия и крупни промишлени аварии) е разработен утвърден от ръководителя на Дружеството Аварийен план за провеждане на спасителни и неотложни аварийно-възстановителни работи при бедствия и аварии в „София Мед“ АД, който е разработен съгласно чл.35 на Закона за защита при бедствия и Условие 14 на Комплексно Разрешително № 142-Н1/2016 г.

В плана са описани и регламентирани необходимите действия, които се предполага да бъдат предприети при възникване на вероятни локални критични ситуации и аварии.

За предотвратяване на аварийни ситуации по технологични причини са разработени Технологични инструкции за съответните производствени участъци, в които са предвидени конкретни превантивни мерки, свързани с изискванията по технологичния режим, обслужване на оборудването, както и конкретните действия и персоналните отговорности при възможни аварийни ситуации.

ж) рисковете за човешкото здраве поради неблагоприятно въздействие върху факторите на жизнената среда по смисъла на § 1, т. 12 от допълнителните разпоредби на Закона за здравето.

Експлоатацията на всичките агрегати и съоръжения, част от Валцов стан „Сундвиг“ за студено валцуване на листа и ленти от мед и медни сплави, ще се осъществява при стриктното спазване на Инструкцията за техническа безопасност и хигиена на труда от обслужващия персонал.

За осъществяване на технологичния процес за студено валцуване на листа и ленти от мед и медни сплави на валцов стан „Сундвиг“, не е необходимо използване на допълнителни опасни спомагателни материали, химични вещества и смеси.

За предотвратяване на аварийни ситуации по технологични причини са разработени Технологични инструкции за съответните производствени участъци, в които са предвидени конкретни превантивни мерки, свързани с изискванията по технологичния режим, обслужване на оборудването, както и конкретните действия и персоналните отговорности при възможни аварийни ситуации.

Отсъстват рискови фактори, които биха се отразили неблагоприятно върху хората и тяхното здраве.

Един от основните източници на дискомфорт в работната и околната среда се явяват физичните фактори – шум и вибрации. Поради работа в затворено помещение, те не могат да окажат неблагоприятно въздействие върху околната среда и дискомфорт в прилежащия район. Тези фактори не са рискови както за здравето на населението в околните селища, така и за работещите в производственото хале.

Не се очаква съществено изменение на ситуацията по отношение на рискови енергийни източници – шум, вибрации, топлинни лъчения и др.

Не се предвижда използването на източници на йонизиращи лъчения, така че по време на монтажа и при експлоатацията не се очаква въздействие върху радиационното състояние в работните помещения и на околната среда в района.

За гарантиране здравословните и безопасни условия на труд, „София Мед“ АД осигурява разработването на съответните Инструкции за техническа безопасност и хигиена на труда от работния персонал, обучение на персонала, разработване на оценка на риска за съответните работни места и осигуряване на необходимите лични предпазни средства на работниците. Осигурени са също така и периодични медицински профилактични прегледи и измервания на параметрите на работната среда.

2. Местоположение на площадката, включително необходима площ за временни дейности по време на строителството.

Инвестиционното предложение ще се реализира в сградата на съществуващото закрито производствено хале в района на съществуващата площадка, собственост на „София Мед“ АД. Общата използвана площ на инвестиционното предложение ще бъде около 600 m² и няма да се използват взривни вещества. Териториалният обхват на въздействие в резултат на строителството и експлоатацията на инвестиционното предложение е ограничен и локален, в рамките на площадката.

- | | |
|-------------------------|---|
| – населено място | – гр. София |
| – община | – Столична община, район Искър |
| – парцел | – №1 (първи) от квартал 27 в местността „Промислена зона Гара Искър – 1 част“ |
| – географски координати | – Северна ширина 42,657194;
– Източна дължина 23,420417 |
| – собственост | – „СОФИЯ МЕД“ АД |

Производственото хале, в което ще се реализира инвестиционното предложение не попада в границите на защитени територии по смисъла на Закона за защитените територии, както и в границите на защитени зони от мрежата „Натура 2000“, определени съгласно Закона за биологичното разнообразие. Най-близко разположените до обекта защитени зони за опазване на природните местообитания и на дивата флора и фауна са BG 0000165 „Лозенска планина“, приета от МС с Решение № 122 / 02.03.2007 г., ДВ бр.21 от 2007 г. и BG 0002004 „Долни Богров – Казичене“, обявена със Заповед № РД – 573 от 08.09.2008 г., ДВ бр.84 от 2008 г.

Предвид местоположението и характера на инвестиционното предложение считаме, че при реализирането и експлоатацията на същото няма вероятност от пряко и непряко:

- засягане / увреждане на обекти, определени като „културно наследство“ по реда на *Закона за културното наследство*;
- трансгранично въздействие върху околната среда;
- отрицателно въздействие върху защитените зони от мрежата „Натура 2000“;
- *не се налага промяна на съществуващата инфраструктура: вътрешноцехова инфраструктура, пътища/улици, газопроводи, електропроводи, ВиК, затворени оборотни системи за охлаждащи води и др.*

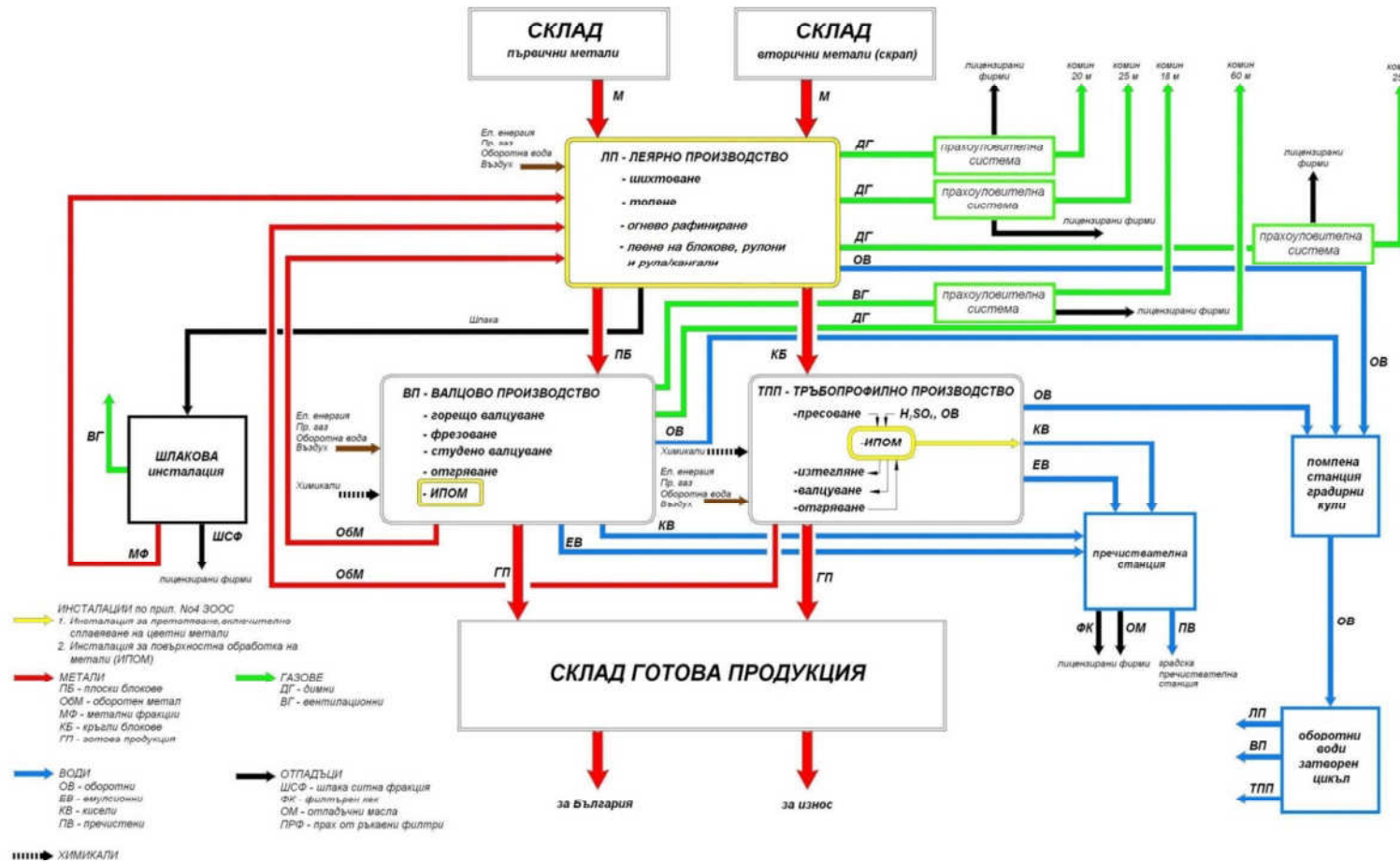
Не се предвижда усвояването на нови земи и изграждане на нова инфраструктура.

3. Описание на основните процеси (по проспектни данни), капацитет, включително на съоръженията, в които се очаква да са налични опасни вещества от приложение № 3 към ЗООС.

Технологичната верига на производствената дейност на „София Мед“ АД обхваща три основни производства – Леярно производство, Валцово производство и Тръбопрофилно производство, които са разположени в едно производствено хале с обща площ от 80640 m².

Технологичните процеси, вида на употребяваните суровини, химикали, вода и енергия, генерираните емисии във въздуха и отпадъчните води, както и генерираните отпадъци са представени на фиг. 1 „Технологична блок схема на „София Мед“ АД.

ТЕХНОЛОГИЧНА БЛОК СХЕМА НА "СОФИЯ МЕД" АД



Фиг. 1. Технологична блок схема на „София Мед“ АД

Валцово производство (ВП)

Посредством методите на горещо и студено валцуване се произвеждат полуфабрикати – листа, ленти, дискове, плочи и др. от цветни метали и сплави. Технологичният режим за производството на всяко изделие се определя от марката на сплавта, необходимият типоразмер, състояние (твърдо, меко, полутвърдо), респективно механични показатели, размер на зърната (регламентирани от стандартизационен документ или от клиента) и др. Включва операциите горещо валцуване, фрезование, отгряване, повърхностна химична обработка (байцване), студено валцуване, странично обрязване и напречно рязане.

От Валцово производство се генерират:

А/ Отпадъчни газове:

- Димни газове от пещ “Текинг” – след преминаване през рекуператор се изхвърлят в атмосферата през комин с височина 60 m;
- Вентилационни газове от валцовите станове и байцовите линии. След Линията за фрезование има прахоуловителна система от циклони и ръкавен филтър.

Б/ Отпадъчни води

- Отпадъчните “кисели” води от байцовите линии и “емулсионни води” от валцовите станове постъпват в ПСОВ “Торкиани” на Дружеството.

В/ Отпадъци:

От категорията производствени отпадъци от Валцово производство се генерират:

Твърди технологични отпадъци:

- Метални отпадъци (стружки, обрезки, опашки). Тези отпадъци са в рецикъл към леярно производство (вътрешен технологичен оборот).
- Прах и частици от цветни метали от горещото валцуване на блоковете. Събират се в специални съдове и периодично се предават на лицензирани фирми за извличане на метала от тях.

Разположението на основните производства, складови помещения и площадки е представено в приложения Генерален план на предприятието.

Настоящото инвестиционно предложение предвижда монтирането на Валцов стан „Сундвиг” (Кварто 300 – 2 бр. опорни и 2 бр. работни валци) във ВП. Валцовият стан е предназначен за студено валцуване на листа и ленти от мед и медни сплави с ширина на обработваната лента 1250 mm, начална дебелина ≤ 20 mm и крайна дебелина на обработената (валцувана) лента 0,2 mm. Максималното входящо тегло на

рулона е до 15 t, вътрешен диаметър до Φ 900 mm. Станът е с компютърно управление и е снабден със система за автоматично регулиране на дебелината на лентата.

Максималният диаметър на готовия рулон е 1600 mm, а вътрешния диаметър е 600 mm. Двата броя работни валове ще са с размери Φ 300 x 1400 mm, а двата опорни вала - Φ 750 x 1400 mm. Валове ще бъдат задвижвани от ел.мотор с мощност 2 x 600 kW.

Основните елементи на Валцовия стан „Сундвиг“ са:

- намоталка;
- валцова клетка, състояща се от 2 бр. работни и 2 бр. опорни валци;
- охлаждаща система за валове с емулсия;
- водоохлаждаща система;
- размоталка;
- хидравлична система;
- електрическо и електронно оборудване (ел. табла, ел. трансформатори, PLC система);
- санитарно-хигиенна аспирационна система за отвеждане на водните изпарения от охлаждането на валове.

Валцовият стан „Сундвиг“ ще бъде включен към сега действащия технологичен поток за валцуване на мед и медни сплави. Това ще даде възможност на Дружеството да обособи няколко потока от листа и ленти от мед и медни сплави, като по този начин ще се избегне смесването на различни марки медни сплави на един и същ валцов стан в тесен времеви интервал. Това ще осигури по-добра технологична прецизност, оптимизиране на работния процес и стриктно спазване на деформационните режими на валцуване.

Обработваният материал представлява чист метал – листа и ленти под формата на рулони от мед и медни сплави, който е преминал предварително през технологичните операции нагриване, горещо валцуване и фрезование във Валцово производство и от него са отстранени всички остатъчни замърсявания, масла, нагар и др. в резултат на междинните операции.

При процеса на студено валцуване на листата и лентите от мед и медни сплави няма горивни процеси, няма високи температури, няма емисии на вредни вещества в атмосферния въздух.

При процеса на валцуване, от механичното триене между работните валци и материала, температурата на обработвания метал може да се повиши до над 100°C,

което води до нарушаване структурата на обработвания метал и бракуване на продукцията. За спазване на технологичния температурно-деформационен режим и постигане на механичните показатели на листата и лентите, по време на валцуването ще се подава водно-маслена емулсия (съдържание на масло 2-3%) на спрей с температура 35 - 40°C. За подготвянето на емулсията ще се използва стандартно масло за валцуване, каквото се използва и на останалите работещи към момента валцови станове. Емулсията ще се използва за охлаждане на работните валци на стана и валцования материал, в резултат на което работната температура на валците и материала няма да надвишава 70°C.

Емулсията ще се съхранява в метален резервоар (бака), под валцовия стан в съществуващ маслоподвал. Същата ще се подгръва посредством електрически нагреватели. Подгрятата емулсия ще се изпраща обратно към дюзите за впръскване между работните валове и обработвания метал.

Отделената емулсия от процеса на валцуване ще се стича в тава, разположена под валцовия стан, от където ще се връща отново в резервоара и ще протича процес на пълно рециркулиране и многократно използване на емулсията.

За пречистване на рециркулиращата емулсия ще се използва вакуумно-мембранен филтър, в който водно-маслената емулсия ще преминава през мембрани и чрез вакуумен сепаратор ще се отделят замърсявания като прах и метални частици от работните валове и обработвания метал, които са попаднали в емулсията. Същият отпадък (13 08 99*) ще се събира периодично от контейнер, разположен в долната част на филтъра, ще се съхранява на площадка за временно съхранение и ще се предава за оползотворяване на лицензирани фирми.

Когато емулсията изгуби свойствата си и нейните качества се влошат поради многократното използване и рециркулиране, същата ще бъде подменяна с нова. Старата емулсия ще бъде изпомпвана в съществуващия заводски тръбопровод за емулсионни води, който води до заводската ПСОВ. Негодната емулсия ще се обработва и предава за оползотворяване на лицензирани фирми. Няма да има промяна във вида и количеството на съществуващите към момента отпадъчни води на площадката.

В резултат на процеса на впръскване на водно-маслена емулсия в зоната на валцовата клетка ще се използва санитарно-хигиенна аспирационна система за засмукване на изпарения от процеса на охлаждане на материала. Изпаренията ще се засмукват от чадър, разположен над валцовата клетка на стана и посредством вентилатор и ще се изхвърлят над покрива на производственото хале посредством санитарно-вентилационна тръба с височина 22 m.

Вентилирането на изпаренията в резултат на валцуването е необходимо за осигуряване на санитарно-хигиенните изисквания на работната среда за работния персонал. Изпаренията ще съдържат водни пари, т. к. емулсията ще представлява 97-98% вода. Основните опасности от използваното масло, посочени в информационния му лист за безопасност, са свързани с човешкото здраве в резултат на поглъщане и вдишване. Поради тази причина, в същият е посочено да бъде осигурена адекватна вентилация. Опасностите за околната среда произтичат в случай на разливи и попадане в почвата и водата, които опасности са приложими и за останалите използвани на площадката масла и ще бъдат управлявани по безопасен начин съгласно вътрешните процедури на фирмата и приложимото законодателство в областта на безопасното управление на химичните вещества и смеси.

Предвид наличната информация и като се има предвид вида, в който ще бъде използвано маслото (под формата на емулсия и при ниска температура, ненадвишаваща 70°C) и описаната по-горе технологична информация, след направена оценка за възможността за наличие на емисии в атмосферата, не се очаква съдържание на опасни вещества и вредни емисии в изпаренията от процеса на валцуване. В допълнение към това, няма информация за наличие на летливи свойства и за условия за образуване на изпарения на маслото. Същото се характеризира с химическа стабилност при нормални условия на употреба, при каквито същото ще се използва.

Този стан ще преработва 30-40% от готовата продукция на ВП в зависимост от пазарното търсене. Направените технико-икономически разчети доказват, че високата ефективност на новото съоръжение ще позволи да се подобрят икономическите ползи за фирмата.

С реализацията на инвестиционното предложение ще се постигне:

- Оптимизиране на технологичния режим на работа на съоръженията във ВП;
- Повишаване качеството на изделията;
- Ще се подобрят условията на работната среда, а също и микроклиматът и околната среда;
- Ще се повиши конкурентоспособността на „София Мед“ АД на световния пазар с изделия от цветни метали и сплави.

Инвестиционното предложение осигурява стриктно спазване на изискванията на нормативната уредба за опазване на околната среда.

Валцовият стан ще бъде монтиран на кота 0 m на бетонния под в съществуващия производствен корпус във ВП. Предвиждат се незначителни изкопни

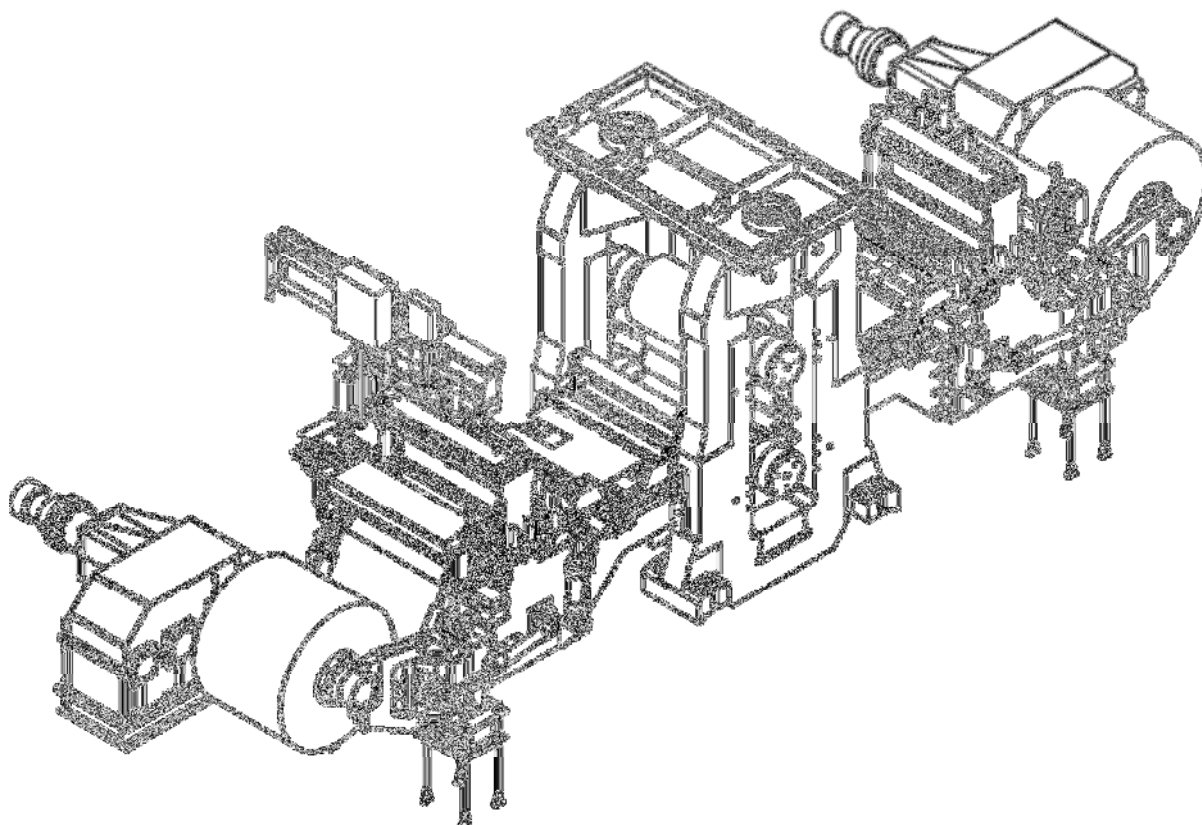
работи за изграждане на фундамента на стана. За осигуряване на необходимото пространство за монтажа на валцовия стан „Сундвиг“, разрешената в актуалното КР Линия за байцване на листа и ленти от цветни метали (Условие 3.5. от КР № 142-Н1/2016), която към момента не работи, ще бъде преместена в непосредствена близост от сегашното и местоположение - отново на територията на цех ВП. Същата не работи към момента, т.к. е в процес на преустройство, поради което ваните за байцване и промиване са празни. Демонтажът няма да е свързан с източване на разтвори от байцовите вани, а само с демонтаж на съществуващото оборудване, преместването му и монтаж на свободна площадка на територията на Валцово производство. Няма да се използват взривни вещества. Общата използвана площ на инвестиционното предложение ще бъде около 600 m².

Необходимост от нова инфраструктура: ще се използва съществуващата вътрещехова инфраструктура, пътища / улици.

Електроснабдяване: ще се използва съществуващата заводска електроразпределителна мрежа.

Водоснабдяване и канализация: ще се използват съществуващите водоснабдителни и канализационни системи, както и съществуващата затворена вътрешна рециркуляционна оборотна система за охлаждащи води.

На по-долната графика е показана принципна схема на валцов стан „Сундвиг“ за студено валцуване на листа и ленти от мед и медни сплави:



Фиг. 2. Валцов стан „Сундвиг“ за студено валцуване на листа и ленти от мед и медни сплави

След извършване на монтажните дейности, свързани с валцов стан „Сундвиг“ и помощните и обслужващи съоръжения към него, в рамките на проекта ще се проведат съответните контролни измервания на качеството на монтажните дейности и пробни и пускови изпитания на процеса за студено валцуване на листа и ленти от мед и медни сплави.

Инвестиционното предложение ще доведе до разделяне на потока от валцовани изделия и оптимизиране на производствения процес, като няма да се увеличава разрешената производителност на инсталациите, съгласно актуалното КР на „София Мед“ АД № 142-Н1/2016 г. за разрешаване дейността на Дружеството. .

Главното и единствено предназначение на обекта на инвестиционното предложение „Валцов стан „Сундвиг“ за студено валцуване на листа и ленти от мед и медни сплави“ е създаване на по-голяма мобилност на производствените дейности и оптимизиране на производствения процес в „София Мед“ АД.

Планираният краен срок за въвеждане в експлоатация на валцов стан „Сундвиг“ за студено валцуване на листа и ленти от мед и медни сплави е четвъртото тримесечие на 2019 г.

Проектът (инвестиционното предложение) ще се реализира само и единствено в производственото хале на „София Мед“ АД, като няма да се извършват строително-монтажни работи по околните зелени площи, пътища и други територии. За логистиката на новодоставяното оборудване ще се използват само съществуващите асфалтирани пътища, около промишленото хале и във вътрешността на промишлената площадка.

Не съществува необходимост от други, свързани с инвестиционното предложение, спомагателни и/или поддържащи дейности (освен горепосочените), в т.ч. от изграждане на нова техническа инфраструктура (пътища, газопроводи, електропроводи и др.). При реализацията на ИП ще се използва съществуващата инфраструктура на промишлената площадка на „София Мед“ АД.

За реализирането на ИП ще се използват вече застроени площи (до 600 m²) от производственото хале на Дружеството.

Както беше отбелязано по-горе, монтажът и работата на валцов стан „Сундвиг“ за студено валцуване на листа и ленти от мед и медни сплави не е свързано с отделянето на допълнителни емисии на вредни вещества в околната среда. Също така, то няма да доведе до промяна в консумацията на вода, енергия, суровини, спомагателни материали и горива от производствените инсталации на „София Мед“ АД. Следователно, не се очакват и потенциални допълнителни въздействия върху незасегнати досега компоненти на околната среда. Реализацията на инвестиционното предложение не е свързана с увеличаване на емисиите (вид или количество) в отпадъчните води и/или газове към вече засегнатото население и околната среда.

В допълнение, не се очаква изменение на физическите параметри на емисиите или на начина на изпускането им (включително в местоположението или параметрите на изпускащите устройства или точките на заустване), или увеличаване на изпусканите вещества по вид или количество.

След реализацията на инвестиционното предложение не се предвижда, както употреба на нови опасни вещества или смеси, така и увеличаване на консумацията на опасните вещества или смеси, чиято употреба е разрешена, съгласно актуалното КР № 142-Н1/2016 г. на „София Мед“ АД. Съответно, във връзка с планираната промяна (реализацията на ИП) не съществува необходимост от промяна на актуалното уведомление за класификация на предприятието по чл. 103 от ЗООС.

Видът и количеството на опасните вещества от приложение № 3 на ЗООС, които ще бъдат налични в предприятието и капацитетът на съоръженията за тяхното

съхранение и употреба няма да се променят след реализацията на инвестиционното предложение.

Количествата на образуваните отпадъци и начините за тяхното събиране и третиране ще останат в пълно съответствие с актуалното КР № 142-Н1/2016 г. за разрешаване дейността на „София Мед“ АД.

Както беше отбелязано по-горе, при строително-монтажните работи за реализация на ИП не се предвижда извършването на изкопни работи и/или ползване на взривни дейности.

Реализирането на планираната промяна не може да доведе до значително отрицателно въздействие върху околната среда и/или здравето на населението и на служителите на Дружеството.

4. Схема на нова или промяна на съществуваща пътна инфраструктура.

Не се предвиждат нови или промяна на съществуващи пътища, тъй като постъпващите суровини, склада за готовата продукция, както и инвестиционното предложение са в производственото хале. Не се предвижда нарушаване на пътната инфраструктура.

5. Програма за дейностите, включително за строителство, експлоатация и фазите на закриване, възстановяване и последващо използване.

В „София Мед“ АД е разработен план график за дейностите по реализация на инвестиционното предложение, в т. ч. монтажните работи. Ще се изпълнява на база технически проект с възлагане на строителен надзор по неговото изпълнение съобразно установената процедура.

Планираните основни дейности за реализация на инвестиционното предложение ще се осъществи за максимален период от около 9 месеца (**от месец Април 2019 г. до месец Декември 2019 г.**).

Планираният срок за въвеждане в експлоатация е четвърто тримесечие на 2019 г.

В процеса на експлоатация ще се извършват периодично планови ремонтни дейности и регламентирана подмяна на използваните технологични транспортни и

пречиствателни съоръжения в съответствие с техния жизнен цикъл и изискванията за поддържане на използваната най-добра налична техника.

За правилна експлоатация и поддържане на оборудването в инсталацията съгласно Инвестиционното предложение ще се изготвят съответните Технологични инструкции и Инструкции за безопасна работа и хигиена на труда, както и обучение на новия персонал.

След приключване на периода на експлоатация, дейностите по прекратяване на работата и окончателно извеждане на технологичната линия от експлоатация ще се извършват в съответствие с изискванията, определени в актуалното Комплексно разрешително. При изготвяне и прилагане на необходимите планове за закриване или временно прекратяване на дейността, операторът ще изпълнява изискванията на съответните условия от КР и на другите нормативни документи, осигуряващи необходимата степен на защита на околната среда и на здравето на населението, включително на служителите на „София Мед“ АД.

6. Предлагани методи за строителство.

Валцовият стан ще бъде монтиран на кота 0 m на бетонния под в съществуващия производствен корпус във ВП. Предвиждат се незначителни изкопни работи за изграждане на фундамента на стана. За осигуряване на необходимото пространство за монтажа на Валцовия Стан „Сундвиг“, разрешената в актуалното КР Линия за байцване на листа и ленти от цветни метали (Условие 3.5. от КР № 142-Н1/2016), която към момента не работи, ще бъде преместена в непосредствена близост от сегашното и местоположение - отново на територията на цех ВП. Същата не работи към момента, т.к. е в процес на преустройство, поради което ваните за байцване и промиване са празни. Демонтажът няма да е свързан с източване на разтвори от байцовите вани, а само с демонтаж на съществуващото оборудване, преместването му и монтаж на свободна площадка на територията на Валцово производство. Няма да се използват взривни вещества. Общата използвана площ на инвестиционното предложение ще бъде около 600 m².

Реализирането на инвестиционното предложение ще премине през съответните фази – изготвяне на технически проект, монтаж на оборудването, пускане в експлоатация.

Предвижда се класическо индустриално изграждане. Ще се използват стандартни материали. Строително-монтажните дейности ще се извършват на закрито в рамките на производственото хале.

Инвестиционното предложение ще е разположено на територията на „София Мед“ АД в съществуваща производствена сграда. Отчитайки спецификата на производството, то не взаимодейства с други производства в района около „София Мед“ АД и не възпрепятства тяхното развитие.

За технологичния цикъл се предвижда използването на съществуващата инфраструктура на действащата производствена площадка на Дружеството – електрозахранване, водоснабдяване, канализация и др.

7. Доказване на необходимостта от инвестиционното предложение.

Продуктовата структура на произвежданата в „София Мед“ АД продукция, базирана на динамичния международен пазар на цветни метали и сплави е много **разнообразна** с различни видове сплави, които намират различно приложение. Това довежда до чести преминавания на различните технологични агрегати от една марка сплав към друга.

Един от технологичните процеси, през който преминават заготовките от мед и медни сплави във Валцово производство е студено валцуване. Към момента в завода има разрешени в КР и въведени в експлоатация две подобни съоръжения (станове за студено валцуване), предназначени за валцуване на ленти (рулони) от мед и медни сплави с различни параметри на обработваните ленти (широчина и дебелина). Поради разширяването на продуктовото портфолио на София Мед с реализираните инвестиции през последните няколко години, броят на различните видове медни сплави, които фирмата произвежда, се е увеличил значително.

Същото води до увеличено технологично време за подготовка на оборудването (промяна на технологичните параметри на валцовите станове) преди зареждането на рулон от друг тип медни сплави, съответно по-голяма натовареност на съществуващите валцови станове. Това налага нуждата от реализирането на настоящото инвестиционно предложение – Валцов стан „Сундвиг“ за студено валцуване на листа и ленти от мед и медни сплави, с цел оптимизиране на технологичния производствен цикъл и изпълнение на планираната производствена програма и поетите ангажименти към клиенти.

Настоящото инвестиционно предложение предвижда монтирането на Валцов стан „Сундвиг“ (Кварто 300 – 2 бр. опорни и 2 бр. работни валци) във ВП. Валцовият стан е предназначен за студено валцуване на листа и ленти от мед и медни сплави с ширина на обработваната лента 1250 mm, начална дебелина ≤ 20 mm и крайна дебелина на обработената (валцувана) лента 0,2 mm.

Основните елементи на Валцовия стан „Сундвиг“ са:

- намоталка;
- валцова клетка, състояща се от 2 бр. работни и 2 бр. опорни валци;
- охлаждаща система за валовете с емулсия;
- водоохлаждаща система;
- размоталка;
- хидравлична система;
- електрическо и електронно оборудване (ел. табла, ел. трансформатори, PLC система);
- санитарно-хигиенна аспирационна система за отвеждане на водните изпарения от охлаждането на валовете.

С реализацията на инвестиционното предложение ще се оптимизира технологичния работен режим във ВП, като ще се облекчи натовареността на съществуващите станове за студено валцуване и ще се произвеждат валцовани изделия от най-високо качество, при екологосъобразен режим на производство.

Валцовият стан „Сундвиг“ е предназначен да валцува цветни метали и сплави, като на този етап той ще бъде включен в технологичната схема на ВП за студено валцуване **на мед и медни сплави**. Станът ще бъде включен към сега действащия технологичен поток за валцуване на мед и медни сплави. Това ще даде възможност на Дружеството да обособи няколко потока от листа и ленти от мед и медни сплави, като по този начин ще се избегне смесването на различни марки медни сплави на един и същ валцов стан в тесен времеви интервал. Това ще осигури по-добра технологична прецизност и стриктно спазване на деформационните режими на валцуване.

Направените технико-икономически разчети доказват, че високата ефективност на новото съоръжение ще позволи да се подобрят икономическите ползи за фирмата.

С реализацията на инвестиционното предложение ще се постигне:

- Оптимизиране на технологичния режим на работа на съоръженията във ВП;
- Повишаване качеството на изделията;

- Ще се подобрят условията на работната среда, а също и микроклиматът и околната среда;
- Ще се повиши конкурентоспособността на „София Мед“ АД на световния пазар с изделия от цветни метали и сплави.

Инвестиционното предложение осигурява стриктно спазване на изискванията на нормативната уредба за опазване на околната среда.

Направеният анализ и предварителна експертна преценка на инвестиционното предложение показва, че то няма да доведе до допълнително отрицателно въздействие върху здравето на хората или върху околната среда поради следното:

Няма да се променят условията в Комплексното разрешително определящи:

- капацитетите на двете инсталации по т.2.5.а, 2.5.б и 2.6. от Приложение № 4 на ЗООС (Условие № 4);
- годишно количество на използвания метал;
- производствен капацитет - годишно количество на произвежданата готова продукция;
- разходните норми за използваните суровини, вода, електроенергия, спомагателни материали и горива;
- вида и количествата на образуваните отпадъци;
- вида и количествата на газообразните емисии от точкови източници в атмосферата;
- вида и количествата на емисиите на отпадъчните води.

Инвестиционното предложение няма да доведе до генериране на нови отпадъчни газове, отпадъчни води и отпадъци;

Инвестиционното предложение няма да доведе до енергетични замърсявания, които имат отрицателно въздействие върху работната среда, здравето на хората и околната среда.

Подробна информация за разгледани алтернативи.

Нулева алтернатива

“Нулева алтернатива” е решението инвестиционното предложение (ИП) да не бъде осъществено. По отношение на тази алтернатива има издадено, действащо в момента КР № 142-Н1/ 2016 г. (актуализирано с Решение № 142-Н1-И0-А5/2019 г.).

Приемането на „нулевата алтернатива“ означава, че:

- Няма да се реструктурира производствената програма и съответно ще доведе до спад на произвежданата готова продукция на „София Мед“ АД, която е предназначена над 95 % за износ;
- Няма да се отговори на повишените клиентски изисквания и търсенето на изделия от цветни метали;
- Ще се понижи конкурентоспособността на Дружеството на световния пазар на изделия от мед и медни сплави;

Алтернативи при избора на площадката

Основният критерий при избор на площадката за инвестиционното предложение е наличието на собствена (“София Мед” АД) площадка за промишлена дейност за производство на изделия от цветни метали с изградена структура (апаратурно-технологична, комуникационни връзки, връзки с инфраструктурата на цялото дружество и организационното вписване в структурата на ЛП, ТПП и ВП, които са в едно производствено хале).

Алтернативи при избора на енергоресурсите

За инвестиционното предложение е избран като енергоресурс електроенергията, която не замърсява околната среда.

8. План, карти и снимки, показващи границите на инвестиционното предложение, даващи информация за физическите, природните и антропогенните характеристики, както и за разположените в близост елементи от Националната екологична мрежа и най-близко разположените обекти, подлежащи на здравна защита, и отстоянията до тях.

Местоположението на площадката на “София Мед” АД е показано в приложената към настоящата информация скица на поземлен имот и снимка на района от Google Earth, част от настоящата информация (Приложение № 3). Инвестиционното предложение ще се реализира в сградата на производственото хале, обозначена под № 2205 на представената скица на поземлен имот, част от настоящата информация

(Приложение № 3). От плановете и картите се вижда, че инвестиционното предложение ще бъде разположено в съществуващото производствено хале, което е в пълно съответствие с технологичните изисквания и не изменя плана на площадката по отношение на разположение на производствените сгради спрямо съседите от района.

Производственото хале, в което ще се реализира инвестиционното предложение не попада в границите на защитени територии по смисъла на *Закона за защитените територии*, както и в границите на защитени зони от мрежата „Натура 2000“, определени съгласно *Закона за биологичното разнообразие*. Най-близко разположените до обекта защитени зони за опазване на природните местообитания и на дивата флора и фауна са BG 0000165 „Лозенска планина“, приета от МС с Решение № 122 / 02.03.2007 г., ДВ бр.21 от 2007 г. и BG 0002004 „Долни Богров - Казичене“, обявена със Заповед № РД-573 от 08.09.2008 г., ДВ бр.84 от 2008 г.

Предвид местоположението и характера на инвестиционното предложение, считаме че при реализирането и експлоатацията на същото няма вероятност от пряко и непряко:

- засягане / увреждане на обекти, определени като „културно наследство“ по реда на *Закона за културното наследство*;
- трансгранично въздействие върху околната среда;
- отрицателно въздействие върху защитените зони от мрежата „Натура 2000“;
- не се налага промяна на съществуващата инфраструктура: вътрешноцехова инфраструктура, пътища/улици, газопроводи, електропроводи, ВиК, затворени оборотни системи за охлаждащи води и др.

Не се предвижда усвояването на нови земи и изграждане на нова инфраструктура.

9. Съществуващо земеползване по границите на площадката или трасето на инвестиционното предложение.

Собственик на терена, на който се предвижда да се изпълни инвестиционното предложение е „София Мед“ АД. Не се предвижда използването на терени и земи извън територията на „София Мед“ АД. **Реализацията на инвестиционното предложение няма да доведе до промяна в съществуващото земеползване както на територията на Дружеството, така и по границата на площадката.**

Промишлените предприятия, които заобикалят „СОФИЯ МЕД“ АД от четирите страни, са: на север граничи с фирма „Селтра“ ООД (производство на PVC тръби и

елементи) и бившата обувна фабрика “СОФИЯ”, която е разпродала и дала под наем имоти както следва: “Теразид” (производство на строителна химия), “Валмекс” (строителна дейност), “Корект” (търговия на едро), “Офис експрес” (обзавеждане на офиси) и “ИталБул” (производство на обувки); на юг граничи с ТЕЦ “София-Изток”; на изток са разположени силози за цимент, бетонов възел и инсталация за производство на инертни материали; от западната страна, през ул. “Димитър Пешев”, са Авторемонтен завод и Трамвайно депо “Искър”.

10. Чувствителни територии, в т.ч. чувствителни зони, уязвими зони, защитени зони, санитарно-охранителни зони около водоизточниците и съоръженията за питейно-битово водоснабдяване и около водоизточниците на минерални води, използвани за лечебни, профилактични, питейни и хигиенни нужди и др.; Национална екологична мрежа.

В границите на територията на площадката / инвестиционното предложение, няма елементи от Националната екологична мрежа – защитени зони, в които могат да участват защитени територии. Незначителната производствена територия на инвестиционното предложение не попада в защитени територии и буферни зони около защитени територии. В близост няма защитени видове от флората и фауната, които могат да бъдат засегнати. Инвестиционното предложение не засяга защитени със закон територии и местообитания, влажни зони, съществуващи паметници на културата и територии със специфичен антропогенен статус.

Няма негативно антропогенно въздействие върху защитени територии.

В резултат на реализацията на инвестиционното предложение не се предвижда използването на допълнителни природни ресурси.

Качеството на атмосферния въздух в района на „Промислена зона Гара Искър I част”, гр. София се определя основно от емитираните газообразни замърсители от работещите промишлени и горивни инсталации, както и от автомобилния транспорт.

Не съществува практическа възможност да се повлияе негативно качеството на: повърхностните води, подземните води, почвите, геоложката основа и ландшафта от реализацията на инвестиционното предложение.

11. Други дейности, свързани с инвестиционното предложение (например добив на строителни материали, нов водопровод, добив или пренасяне на енергия, жилищно строителство).

Реализацията на производствената дейност съгласно инвестиционното предложение **не е свързана** с други дейности като:

- Специален добив на строителни и други материали;
- Изграждане на нов водопровод, нов електропровод, или други допълнителни съоръжения;
- Изграждане на нови или допълнителни съоръжения за третиране на отпадъчни води;
- Изграждане на нови мощности за добив или пренасяне на енергийни ресурси;
- Ново или допълнително административно-битово строителство и др.

12. Необходимост от други разрешителни, свързани с инвестиционното предложение.

За реализация на инвестиционното предложение **не се изисква** издаване на допълнителни разрешителни, спрямо тези получени от “София Мед” АД за регулярната им производствена дейност:

– **Заустване на отпадъчните води със схемата на канализацията и мястото на заустване** (Договор от 07.04.2016, подписан със “Софийска вода” АД за “Извършване услуги водоснабдяване, отвеждане и пречистване на отпадъчни води при използване на вода за стопанска дейност”);

– **Водовземане** (№ 11510196 / 20.03.2008г., актуализирано с Решение № 136/10.07.2014 със срок на действие 27.03.2020 г., издадено от Директора на Басейнова Дирекция - Дунавски район.

Съгласно Решение за утвърждаване на окончателна площадка за строителството на нови или реконструкция на съществуващите обекти или производствени инсталации на “София Мед” АД не е необходимо ново разрешение за отреждане на площадка, тъй като те ще бъдат изградени на съществуващата такава по утвърдения кадастрален план.

III. МЕСТОПОЛОЖЕНИЕ НА ИНВЕСТИЦИОННОТО ПРЕДЛОЖЕНИЕ, КОЕТО МОЖЕ ДА ОКАЖЕ ОТРИЦАТЕЛНО ВЪЗДЕЙСТВИЕ ВЪРХУ НЕСТАБИЛНИТЕ ЕКОЛОГИЧНИ ХАРАКТЕРИСТИКИ НА ГЕОГРАФСКИТЕ РАЙОНИ, ПОРАДИ КОЕТО ТЕЗИ ХАРАКТЕРИСТИКИ ТРЯБВА ДА СЕ ВЗЕМАТ ПОД ВНИМАНИЕ, И ПО-КОНКРЕТНО:

Местоположението на площадката на “София Мед” АД е показано в представените скица на поземлен имот № 15-700282-01.10.2018 г.и снимка на района от Google Earth, част от настоящата информация (Приложение № 3). Инвестиционното предложение ще се реализира в сградата на производственото хале, обозначена под № 2205 на представената скица на поземлен имот № 15-700282-01.10.2018 г., част от настоящата от информация (Приложение № 3). От плановете и картите се вижда, че инвестиционното предложение ще бъде разположено в съществуващото производствено хале, което е в пълно съответствие с технологичните изисквания и не изменя плана на площадката по отношение на разположение на производствените сгради спрямо съседите от района.

Производственото хале, в което ще се реализира инвестиционното предложение не попада в границите на защитени територии по смисъла на Закона за защитените територии, както и в границите на защитени зони от мрежата „Натура 2000“, определени съгласно Закона за биологичното разнообразие. Най-близко разположените до обекта защитени зони за опазване на природните местообитания и на дивата флора и фауна са BG 0000165 „Лозенска планина“, приета от МС с Решение № 122 / 02.03.2007 г., ДВ бр.21 от 2007 г. и BG 0002004 „Долни Богров - Казичене“, обявена със Заповед № РД-573 от 08.09.2008 г., ДВ бр.84 от 2008 г.

Предвид местоположението и характера на инвестиционното предложение, считаме че при реализирането и експлоатацията на същото няма вероятност от пряко и непряко:

- засягане / увреждане на обекти, определени като „културно наследство“ по реда на *Закона за културното наследство*;
- трансгранично въздействие върху околната среда;
- отрицателно въздействие върху защитените зони от мрежата „Натура 2000“;
- *не се налага промяна на съществуващата инфраструктура: вътрешноцехова инфраструктура, пътища/улици, газопроводи, електропроводи, ВиК, затворени оборотни системи за охлаждащи води и др.*

Не се предвижда усвояването на нови земи и изграждане на нова инфраструктура.

1. Съществуващо и одобрено земеползване;

Собственик на терена, на който се предвижда да се изпълни инвестиционното предложение е “София Мед” АД. Не се предвижда използването на терени и земи извън територията на “София Мед” АД, както и не се предвижда промяна в одобреното земеползване.

2. Мочурища, крайречни области, речни устия;

В регионален аспект, значение за местоположението на ИП има река Искър, протичаща източно от площадката. Реализацията на инвестиционното предложение няма да окаже допълнително отрицателно въздействие спрямо съществуващото към момента такова в района, т.к. ИП не е свързано с генериране на допълнителни по вид и количество емисии в атмосферния въздух, отпадъчни води и отпадъци.

3. Крайбрежни зони и морска околна среда;

Местоположението на инвестиционното предложение не попада в крайбрежни зони и морска околна среда. Инвестиционното предложение ще се реализира в съществуващата сграда на производственото хале на Дружеството, без промяна във вида и количеството на съществуващите емисии в околната среда. **Не се изисква усвояване на нови земи и не може да се очаква влияние по какъвто и да било начин върху крайбрежни зони и морска околна среда.**

4. Планински и горски райони;

Местоположението на инвестиционното предложение не попада в планински и горски райони. Инвестиционното предложение ще се реализира в съществуващата сграда на производственото хале на Дружеството, без промяна във вида и количеството на емисиите в околната среда. **Не се изисква усвояване на нови земи и не може да се очаква влияние по какъвто и да било начин върху планински и горски райони.**

5. Защитени със закон територии;

Производственото хале, в което ще се реализира инвестиционното предложение не попада в границите на защитени територии по смисъла на Закона за защитените територии, както и в границите на защитени зони от мрежата „Натура 2000“, определени съгласно Закона за биологичното разнообразие. Най-близко разположените до обекта защитени зони за опазване на природните местообитания и на дивата флора и фауна са BG 0000165 „Лозенска планина“, приета от МС с Решение № 122 / 02.03.2007 г., ДВ бр.21 от 2007 г. и BG 0002004 „Долни Богров - Казичене“, обявена със Заповед № РД-573 от 08.09.2008 г., ДВ бр.84 от 2008 г.

Предвид местоположението и характера на инвестиционното предложение, считаме че при реализирането и експлоатацията на същото няма вероятност от пряко и непряко отрицателно въздействие върху защитените със закон територии.

6. Засегнати елементи от Националната екологична мрежа;

Производственото хале, в което ще се реализира инвестиционното предложение не попада в границите на защитени територии по смисъла на Закона за защитените територии, както и в границите на защитени зони от мрежата „Натура 2000“, определени съгласно Закона за биологичното разнообразие. Най-близко разположените до обекта защитени зони за опазване на природните местообитания и на дивата флора и фауна са BG 0000165 „Лозенска планина“, приета от МС с Решение № 122 / 02.03.2007 г., ДВ бр.21 от 2007 г. и BG 0002004 „Долни Богров - Казичене“, обявена със Заповед № РД-573 от 08.09.2008 г., ДВ бр.84 от 2008 г.

Предвид местоположението и характера на инвестиционното предложение, считаме че при реализирането и експлоатацията на същото няма вероятност от пряко и непряко отрицателно въздействие върху елементи от Националната екологична мрежа.

7. Ландшафт и обекти с историческа, културна или археологическа стойност;

Инвестиционното предложение ще се реализира в съществуващата сграда на производственото хале на Дружеството. Реализацията на инвестиционното предложение не предполага засягане на паметници на културно, архитектурно,

историческо и археологично наследство. Болшинството такива паметници са съсредоточени в централната градска част на столицата и непосредствено прилежащите ѝ зони.

ИП е разположено на функционираща производствена площадка – част от устроена производствена зона и в близост или на площадката няма паметници на културното наследство. Най-близките регистрирани такива Паркът и Дворцовият комплекс „Врана“ са разположени на 1200 метра югоизточно от заводската площадка.

Предвид местоположението и характера на инвестиционното предложение, считаме че при реализирането и експлоатацията на същото няма вероятност от пряко и непряко засягане на ландшафт и обекти с историческа, културна или археологическа стойност.

8. Територии и/или зони и обекти със специфичен санитарен статут или подлежащи на здравна защита.

Инвестиционното предложение ще се реализира в съществуващата сграда на производственото хале на Дружеството. Реализацията на инвестиционното предложение няма да окаже допълнително отрицателно въздействие спрямо съществуващото към момента такова в района, т.к. ИП не е свързано с генериране на допълнителни по вид и количество емисии в атмосферния въздух, отпадъчни води и отпадъци, следователно **при реализирането и експлоатацията на същото няма вероятност от пряко и непряко засягане на територии и/или зони и обекти със специфичен санитарен статут или подлежащи на здравна защита.**

IV. ТИП И ХАРАКТЕРИСТИКИ НА ПОТЕНЦИАЛНОТО ВЪЗДЕЙСТВИЕ ВЪРХУ ОКОЛНАТА СРЕДА, КАТО СЕ ВЗЕМАТ ПРЕДВИД ВЕРОЯТНИТЕ ЗНАЧИТЕЛНИ ПОСЛЕДИЦИ ЗА ОКОЛНАТА СРЕДА ВСЛЕДСТВИЕ НА РЕАЛИЗАЦИЯТА НА ИНВЕСТИЦИОННОТО ПРЕДЛОЖЕНИЕ.

1. Въздействие върху населението и човешкото здраве, материалните активи, културното наследство, въздуха, водата, почвата, земните недра, ландшафта, климата, биологичното разнообразие и неговите елементи и защитените територии.

Емисии във въздуха

По време на строително-монтажните дейности и експлоатацията на оборудването не се очаква допълнително замърсяване на въздуха, поради следните мотиви:

- Няма да има монтаж на нови пречиствателни съоръжения или изпускателни устройства;
- Единственият енергоносител, който ще се използва за всички процеси, необходими за технологичната реализация на инвестиционното предложение, е електрическа енергия;
- Няма да се използват горивни процеси и няма да се генерират горивни газове.

В резултат на процеса на впръскване на водно-маслена емулсия в зоната на валцовата клетка ще се използва санитарно-хигиенна аспирационна система за засмукване на изпарения от процеса на охлаждане на материала. Изпаренията ще се засмукват от чадър, разположен над валцовата клетка на стана и посредством вентилатор и ще се изхвърлят над покрива на производственото хале посредством санитарно-вентилационна тръба с височина 22 m.

Вентилирането на изпаренията в резултат на валцуването е необходимо за осигуряване на санитарно-хигиенните изисквания на работната среда за работния персонал. Изпаренията ще съдържат водни пари, т. к. емулсията ще представлява 97-98% вода. Основните опасности от използваното масло, посочени в информационния му лист за безопасност, са свързани с човешкото здраве в резултат на поглъщане и вдишване. Поради тази причина, в същият е посочено да бъде осигурена адекватна вентилация.

Отпадъци

При реализацията на ИП ще се образуват единствено незначителни количества неопасни отпадъци (строителни и битови). Съответните видове и количества, както и начина на тяхното третиране е представено в табличен вид по-долу.

№	Вид на отпадъка		Количество [t]	Дейности с отпадъци
	Код	Наименование		
1	17 04 05	Желязо и стомана	5	Събиране на мястото на образуване, предварително съхраняване и предаване на фирми за оползотворяване
2	20 03 01	Смесени битови отпадъци	2	Предаване на извозваща фирма по договор за депониране в регионално депо
3	17 01 07	Смеси от бетон, тухли, керемиди, плочки, фаянсови и керамични изделия, различни от упоменатите в 17 01 06	15	Предаване на извозваща фирма по договор за депониране в регионално депо

По време на експлоатацията на Валцовия стан „Сундвиг“ се очаква да се генерират следните отпадъци:

- „Стърготини, стружки и изрезки от цветни метали“, код 12 01 03, който ще се генерира от обрезките на валцувания рулон в двата му края (т.нар. опашки на рулона);
- „Други хидравлични масла“, код 13 01 13*, който ще се генерира в минимални количества от хидравличните системи на валцовия стан;
- „Отпадъци, неупоменати другаде (маслен отпадък от обработка на емулсионни води)“, код 13 08 99**, който ще се генерира в минимални количества от филтрирането на рециркулиращата водно-маслена емулсия.

В резултат на реализацията на инвестиционното предложение няма да бъдат превишени годишните количества отпадъци (t/y), разрешени за предварително съхраняване с актуалното КР № 142-Н1/2016 г. на „София Мед“ АД. Освен това, няма да се променят годишните количества образувани отпадъци от Инсталациите по Приложение № 4 на ЗООС, както и нормите за ефективност при образуването на отпадъци.

За цялостната промишлена дейност "София Мед" АД има издадено Комплексно разрешително № 142-Н1 / 2016 г., последно актуализирано с Решение №142-Н1-ИО-А5/2019г. и процедура по ISO 14001 за управлението на дейностите с отпадъци.

За предотвратяване вредното въздействие на генерираните и оползотворяваните в "София Мед" АД отпадъци върху околната среда се изпълняват следните мерки за сигурност:

- Всички операции по съхранение, превозване и третиране на отпадъците се извършват само от квалифициран персонал;
- Транспортирането на отпадъците от технологичните инсталации до определената площадка за съхранение се извършва със специализиран транспорт;
- Извършва се периодичен контрол и анализ на отпадъците от специализираните звена на ОТКК, Лаборатория за експресен и химичен анализ към Дружеството и от акредитирани лаборатории;
- Периодично се информират контролните органи за вида, свойствата и количествата отпадъци генерирани и преработени в "София Мед" АД;
- Ръководният персонал на технологичните инсталации, както и лицата, извършващи дейности по отпадъците, са запознати с изискванията и разпоредбите на Закона за управление на отпадъците.

Разделното събиране на генерираните отпадъци на площадката на дружеството, тяхното предаване на фирми, притежаващи Разрешение по чл.67 и/или чл.78 от ЗУО или Комплексно разрешително за крайно третиране или тяхното транспортиране не предполага негативно въздействие върху околната среда и здравето на хората. Отпадъчни води

За спазване на технологичния температурно-деформационен режим и постигане на механичните показатели на листата и лентите, по време на валцуването ще се подава водно-маслена емулсия (съдържание на масло 2-3%) на спрей с температура 35 - 40°C. За подготвянето на емулсията ще се използва стандартно масло за валцуване, каквото се използва и на останалите работещи към момента валцови станове. Емулсията ще се използва за охлаждане на работните валци на стана и валцования материал, в резултат на което работната температура на валците и материала няма да надвишава 70°C.

За пречистване на рециркулиращата емулсия ще се използва вакуумно-мембранен филтър, в който водно-маслената емулсия ще преминава през мембрани и чрез вакуумен сепаратор ще се отделят замърсявания като прах и метални частици от

работните валове и обработвания метал, които са попаднали в емулсията. Същият отпадък (13 08 99*) ще се събира периодично от контейнер, разположен в долната част на филтъра, ще се съхранява на площадка за временно съхранение и ще се предава за оползотворяване на лицензирани фирми.

Когато емулсията изгуби свойствата си и нейните качества се влошат поради многократното използване и рециркулиране, същата ще бъде подменяна с нова. Старата емулсия ще бъде изпомпвана в съществуващия заводски тръбопровод за емулсионни води, който води до заводската ПСОВ. Негодната емулсия ще се обработва и предава за оползотворяване на лицензирани фирми. Няма да има промяна във вида и количеството на съществуващите към момента отпадъчни води на площадката.

Основните опасности от използваното масло, посочени в информационния му лист за безопасност, са свързани с човешкото здраве в резултат на поглъщане и вдишване. Поради тази причина, в същият е посочено да бъде осигурена адекватна вентилация. Опасностите за околната среда произтичат в случай на разливи и попадане в почвата и водата, които опасности са приложими и за останалите използвани на площадката масла и ще бъдат управлявани по безопасен начин съгласно вътрешните процедури на фирмата и приложимото законодателство в областта на безопасното управление на химичните вещества и смеси.

Шум в околната среда

Монтажът ще се извършва в съществуващи производствени помещения. На тази територия понастоящем шумовия фон се определя от шума, излъчван в околната среда от съществуващото технологично оборудване. Нивата на шума са в границите на 50 до 60 dB (A), което не превишава нормата за промишлени терени - 70 dB (A).

Няма да се използват взривни материали.

На площадката може да се очакват незначителни моментни еквивалентни нива на шум от 85 до 90 dB (A). Въздействието ще се ограничи само за периода на монтажа и то само в производственото хале.

Отсъстват рискови фактори, които биха се отразили неблагоприятно върху хората и тяхното здраве. Реализирането на проекта ще гарантира опазването на компонентите на околната среда от замърсяване и вредно въздействие, съгласно нормативната уредба по околна среда на Българското законодателство. Териториалният обхват е малък, степента на въздействие – незначителна, а кумулативни въздействия не се очакват.

Един от основните източници на дискомфорт в работната и околната среда се явяват физичните фактори – шум и вибрации. Поради работа в затворено помещение,

те не могат да окажат неблагоприятно въздействие върху околната среда и дискомфорт в прилежащия район. Тези фактори не са рискови както за здравето на населението в околните селища, така и за работещите в производственото хале.

Не се очаква съществено изменение на ситуацията по отношение на рискови енергийни източници – шум, вибрации, топлинни лъчения и др.

Не се предвижда използването на източници на йонизиращи лъчения, така че по време на монтажа и при експлоатация не се очаква въздействие върху радиационното състояние в работните помещения и на околната среда в района.

Други компоненти на околната среда – не се засягат.

2. Въздействие върху елементи от Националната екологична мрежа, включително на разположените в близост до инвестиционното предложение.

Производственото хале, в което ще се реализира инвестиционното предложение не попада в границите на защитени територии по смисъла на Закона за защитените територии, както и в границите на защитени зони от мрежата „Натура 2000“, определени съгласно Закона за биологичното разнообразие. Най-близко разположените до обекта защитени зони за опазване на природните местообитания и на дивата флора и фауна са BG 0000165 „Лозенска планина“, приета от МС с Решение № 122 / 02.03.2007 г., ДВ бр.21 от 2007 г. и BG 0002004 „Долни Богров - Казичене“, обявена със Заповед № РД-573 от 08.09.2008 г., ДВ бр.84 от 2008 г.

Предвид местоположението и характера на инвестиционното предложение, считаме че при реализирането и експлоатацията на същото няма вероятност от пряко и непряко отрицателно въздействие върху елементи от Националната екологична мрежа.

3. Очакваните последици, произтичащи от уязвимостта на инвестиционното предложение от риск от големи аварии и/или бедствия.

За изключителните случаи риск от инциденти (стихийни бедствия и крупни промишлени аварии) е разработен утвърден от ръководителя на Дружеството Аварийен план за провеждане на спасителни и неотложни аварийно-възстановителни работи при бедствия и аварии в „София Мед“ АД, който е разработен съгласно чл.35 на Закона за защита при бедствия и Условие 14 на Комплексно Разрешително № 142-Н1/2016 г., актуализирано с Решение № 142-Н1-И0-А5/2019 г.

В плана са описани и регламентирани необходимите действия, които се предполага да бъдат предприети при възникване на вероятни локални критични ситуации и аварии.

За предотвратяване на аварийни ситуации по технологични причини са разработени Технологични инструкции за съответните производствени участъци, в които са предвидени конкретни превантивни мерки, свързани с изискванията по технологичния режим, обслужване на оборудването, както и конкретните действия и персоналните отговорности при възможни аварийни ситуации.

Реализацията и експлоатацията на инвестиционното предложение не е свързано с използване на опасни химични вещества и смеси, горива и взривни вещества, поради което не може да се очаква същото да окаже влияние върху съществуващите идентифицирани рискове от големи аварии и бедствия.

4. Вид и естество на въздействието (пряко, непряко, вторично, кумулативно, краткотрайно, средно- и дълготрайно, постоянно и временно, положително и отрицателно).

Териториалният обхват на въздействието е изключително на територията на използваното производствено хале на Дружеството. Замърсяване извън нея не се очаква. Въздействието върху околната среда в резултат от монтажа и експлоатацията на инвестиционното предложение ще бъде незначително, което е демонстрирано в следната таблица:

• **Атмосферен въздух**

Въздействие	По време на строително-монтажните дейности	По време на експлоатация
Вид	пряко	пряко
Териториален обхват	локално	локално
Степен на въздействие	незначително	незначително
Продължителност	временно	постоянно
Честота	краткосрочно	постоянно
Кумулативни ефекти	не се очакват	не
Обратимост	да	да

• **Води**

Въздействие	По време на строително-монтажните дейности	По време на експлоатация
Вид	не	не
Териториален обхват	не	не
Степен на въздействие	не	не
Продължителност	не	не
Честота	не	не
Кумулативни ефекти	не	не
Обратимост	не	не

• **Подземни води**

Въздействие	По време на строително-монтажните дейности	По време на експлоатация
Вид	Не	Не
Териториален обхват	Не	Не
Степен на въздействие	Не	Не
Продължителност	Не	Не
Честота	Не	Не
Обратимост	-	-
Кумулативен ефект	-	-

• **Геоложка среда**

Въздействие	По време на строително-монтажните дейности	По време на експлоатация
Вид	Не	Не
Териториален обхват	Не	Не
Степен на въздействие	Не	Не
Продължителност	Не	Не

Честота	Не	Не
Обратимост	Не	Не
Кумулативен ефект	Не	Не

• **Почви**

Въздействие	По време на монтажа	По време на експлоатация
Вид	Не	Не
Териториален обхват	Не	Не
Степен на въздействие	Не	Не
Продължителност	Не	Не
Честота	Не	Не
Кумулативни ефекти	Не	Не
Обратимост	Не	Не

• **Растителен и животински свят**

Въздействие	По време на монтажа	По време на експлоатация
Вид	не	не
Териториален обхват	не	не
Степен на въздействие	не	не
Продължителност	не	не
Честота	не	не
Кумулативни ефекти	не	не
Обратимост	не	не

• **Отпадъци**

Въздействие	По време на монтажа	По време на експлоатация
Вид	пряко	пряко
Териториален обхват	локално	незначителен
Степен на въздействие	незначително	незначително
Продължителност	еднократно	постоянно
Честота	еднократно	постоянно

Обратимост	не	да
Кумулативен ефект	не	не

• **Физични фактори**

Въздействие	По време на монтажа	По време на експлоатация
Вид	пряко, временно	пряко, постоянно
Териториален обхват	не	локално
Степен на въздействие	незначително	незначително
Продължителност	еднократно	постоянно
Честота	еднократно	постоянно
Обратимост	не	не
Кумулативен ефект	еднократна	не

• **Ландшафт**

Въздействие	По време на монтажа	По време на експлоатация
Вид	не	не
Териториален обхват	не	не
Степен на въздействие	не	не
Продължителност	не	не
Честота	не	не
Кумулативни ефекти	не	не
Обратимост	да	не

• **Здравен риск**

Въздействие	По време на монтажа	По време на експлоатация
Вид	пряко	пряко
Териториален обхват	производствено хале	производствено хале
Степен на въздействие	под нормите за здравен риск	под нормите за здравен риск
Продължителност	временно	постоянно
Честота	периодично	периодично

Кумулативни ефекти	не се очакват	не се очакват
Обратимост	да	да

5. Степен и пространствен обхват на въздействието - географски район; засегнато население; населени места (наименование, вид - град, село, курортно селище, брой на населението, което е вероятно да бъде засегнато, и др.).

Териториалният обхват на въздействието е само на територията на производственото помещение на Дружеството. Замяряване извън нея не се очаква.

6. Вероятност, интензивност, комплексност на въздействието.

Няма вероятност от поява на отрицателно въздействие върху компонентите на околната среда и прилежащите площи и жилищни зони при аварии.

7. Очакваното настъпване, продължителността, честотата и обратимостта на въздействието.

Продължителността на въздействието по време на монтажа е временна, а по време на експлоатацията постоянна. Честотата на въздействието по време на монтажа е периодична, а по време на експлоатацията постоянна. За всеки фактор това е представено в табличен вид в предходната т.4.

8. Комбинирането с въздействия на други съществуващи и/или одобрени инвестиционни предложения.

Инвестиционното предложение няма връзка с други съществуващи и одобрени с устройствен или друг план дейности, в обхвата на въздействие на обекта на Инвестиционното предложение. Това изключва възможността от увеличаване на въздействието върху околната среда или т.нар. кумулиране с други предложения.

Няма необходимост от издаване на допълнителни съгласувателни/разрешителни документи по реда на специален закон.

Инвестиционното предложение има връзка с дейността на Инсталация за претопяване, включително сплавяване на цветни метали от Приложение № 4, т.2.5.“б”

към ЗООС, разрешена с КР № 142-Н1/ 2016 г., но няма да доведе до промени на заложените в КР условия.

Всички връзки на материалните и енергийните потоци се осъществяват в използваното и досега производственото хале, където ще се реализира инвестиционното предложение, без да се засягат главните инфраструктури на Дружеството и района.

9. Възможността за ефективно намаляване на въздействията.

Реализацията на инвестиционното предложение няма да доведе до промяна на газовите емисии или разрешените параметри на изпускането им, съгласно издаденото комплексно разрешително.

Няма да има промяна във вида и състава на образуваните отпадъчни газове, т.к. те ще се образуват от процеси и оборудване, каквито се извършват и използват и към момента съгласно действащото Комплексно Разрешително.

Единственият енергоносител, който ще се използва за всички нагревателни процеси, необходими за технологичната реализация на инвестиционното предложение, е електрическа енергия. Няма да се използват горивни процеси и няма да се генерират горивни газове.

Мерките за намаляване на отрицателните въздействия върху околната среда са насочени в следните основни направления:

- Реализира се затворен оборотен цикъл на промишлените води, с което се постига минимален разход на свежа вода за технологични нужди;
- Използването на енергоносител – електроенергия, която не замърсява околната среда;
- Осигуряват се необходимите санитарно-хигиенните условия;
- Ще се осигури екологосъобразно управление на генерираните отпадъци;
- В съответствие с офертата на доставчика, максималното ниво на шум, създавано при работни условия от съоръженията, е 85 dBA, съгласно DIN/EN/ISO 11202, измерено на разстояние 1 m от технологичната линия на обслужващата площадка.

Извод: С реализиране на инвестиционното предложение не се очаква отрицателно въздействие върху околната среда и здравния статус на населението и на работещите в Дружеството.

10. Трансграничен характер на въздействието.

Не са възможни въздействия с трансграничен характер.

11. Мерки, които е необходимо да се включат в инвестиционното предложение, свързани с избягване, предотвратяване, намаляване или компенсиране на предполагаемите значителни отрицателни въздействия върху околната среда и човешкото здраве.

Атмосферен въздух

- да не се допуска да работят МПС за доставка на оборудване с неизправни двигатели с вътрешно горене;
- да се предвидят автоматични блокировки за спиране на работата на стана при повреда или изключване на аспирационните системи.

Шум

- монтажни дейности да се извършват само през дневния период;
- да не се допуска работа на транспортна техника на празен ход;

Отпадъци

- образуваните отпадъци да се събират отделно и съхраняват временно на площадки;
- събиране на твърдите битови отпадъци в метален контейнер и извозването им на организирано депо за ТБО

ЗАКЛЮЧЕНИЕ

Направеният анализ и преценка на инвестиционното предложение показва, че то няма да доведе до допълнително отрицателно въздействие върху здравето на хората или върху околната среда поради следното:

Няма да се променят условията в Комплексното разрешително определящи:

- капацитета на двете инсталации по т.2.5.а, 2.5.б и 2.6. от Приложение № 4 на ЗООС (Условие № 4);
- годишно количество на използвания метал;
- производствен капацитет - годишно количество на произвежданата готова продукция;
- разходните норми за използваните суровини, вода, електроенергия, спомагателни материали и горива;
- вида и количествата на образуваните отпадъци;
- газообразните емисии от точкови източници в атмосферата;
- емисиите на отпадъчни води.

Инвестиционното предложение няма да доведе до генериране на нови отпадъчни газове, отпадъчни води и отпадъци;

Инвестиционното предложение няма да доведе до енергетични замърсявания, които имат отрицателно въздействие върху работната среда, здравето на хората и околната среда.

Всички сравнителни данни и анализи на въздействието на инвестиционното предложение доказват, че отсъстват аргументи за негативно и кумулативно въздействие върху околната среда и здравето на хората спрямо съществуващата производствена дейност, разрешена с КР № 142-Н1/2016 г.

Спрямо действащото понастоящем оборудване ще се осигурят по-благоприятни условия за околната среда в пълно съответствие с целите на стратегията на „София Мед“ АД за подобряване на състоянието на околната среда.

Чрез реализиране на инвестиционното предложение ще се осигури по-висока конкурентоспособност, като това ще доведе и до подобряване на социалния статус на работещите в Дружеството.

V. ОБЩЕСТВЕН ИНТЕРЕС КЪМ ИНВЕСТИЦИОННОТО ПРЕДЛОЖЕНИЕ.

За инвестиционното предложение писмено са уведомени РИОСВ, гр. София, както и Столична община, район "Искър", а засегнатото население чрез средствата за масово осведомяване – публикувана обява във в-к „Телеграф“, качена на интернет страницата на Дружеството и обявена в кметството на район "Искър".

В Дружеството и в Столична община, район "Искър" не е постъпила информация за проявен обществен интерес, няма данни за постъпили мнения, становища и възражения срещу реализацията на инвестиционното предложение.

Въз основа на всичко гореизложено считаме, че няма основателни аргументи, които да определят необходимост от процедура по ОВОС, което ще забави реализацията на инвестиционното предложение.