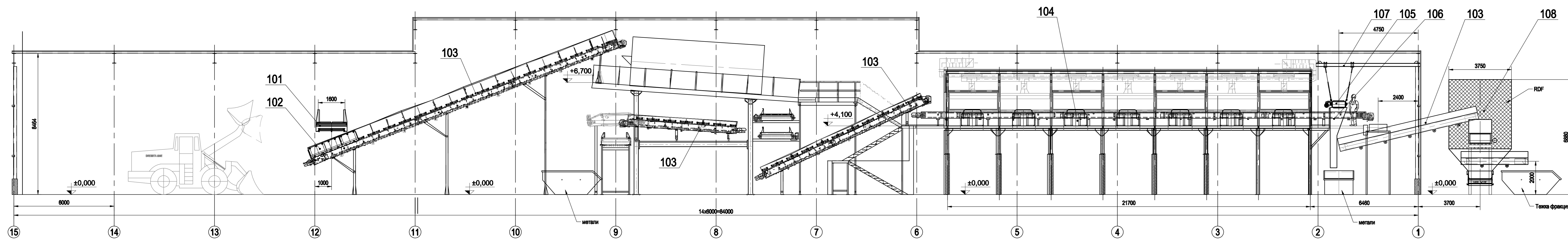
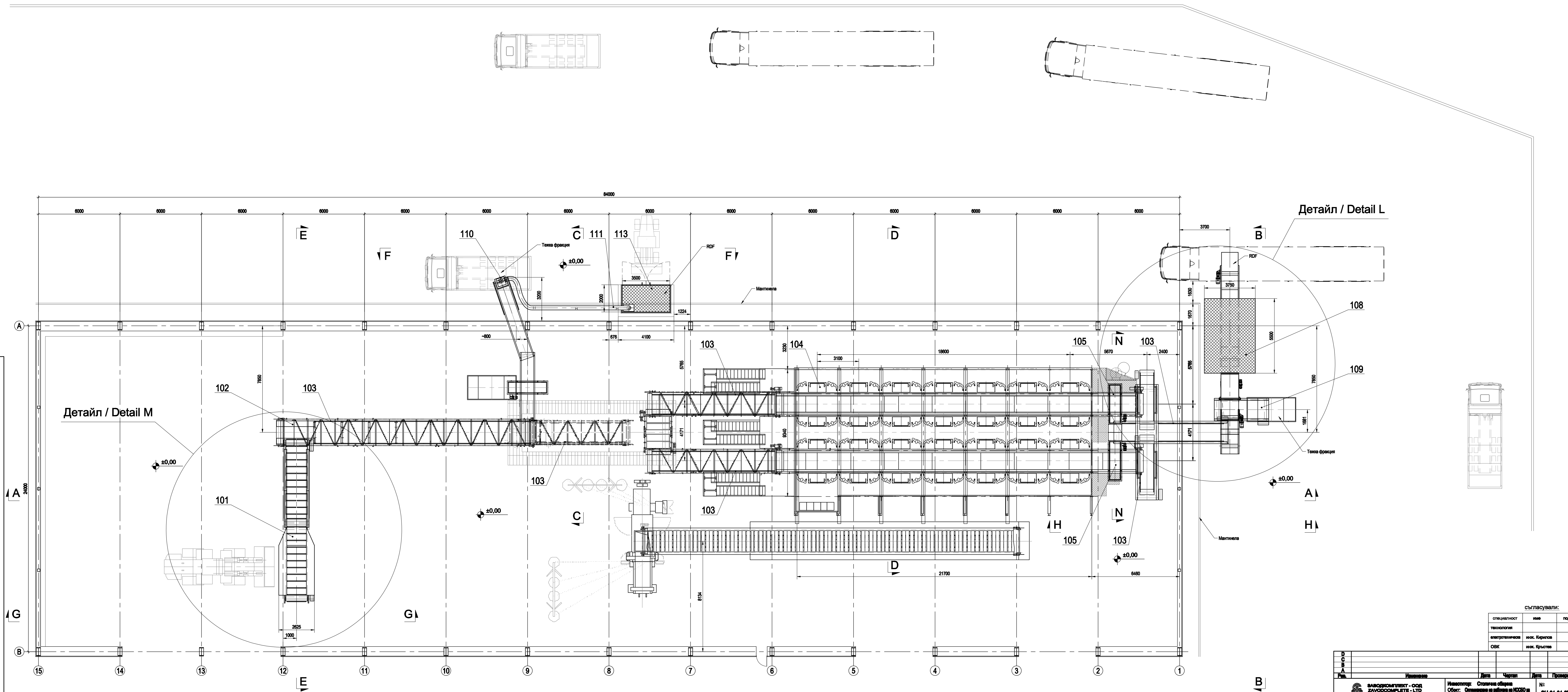


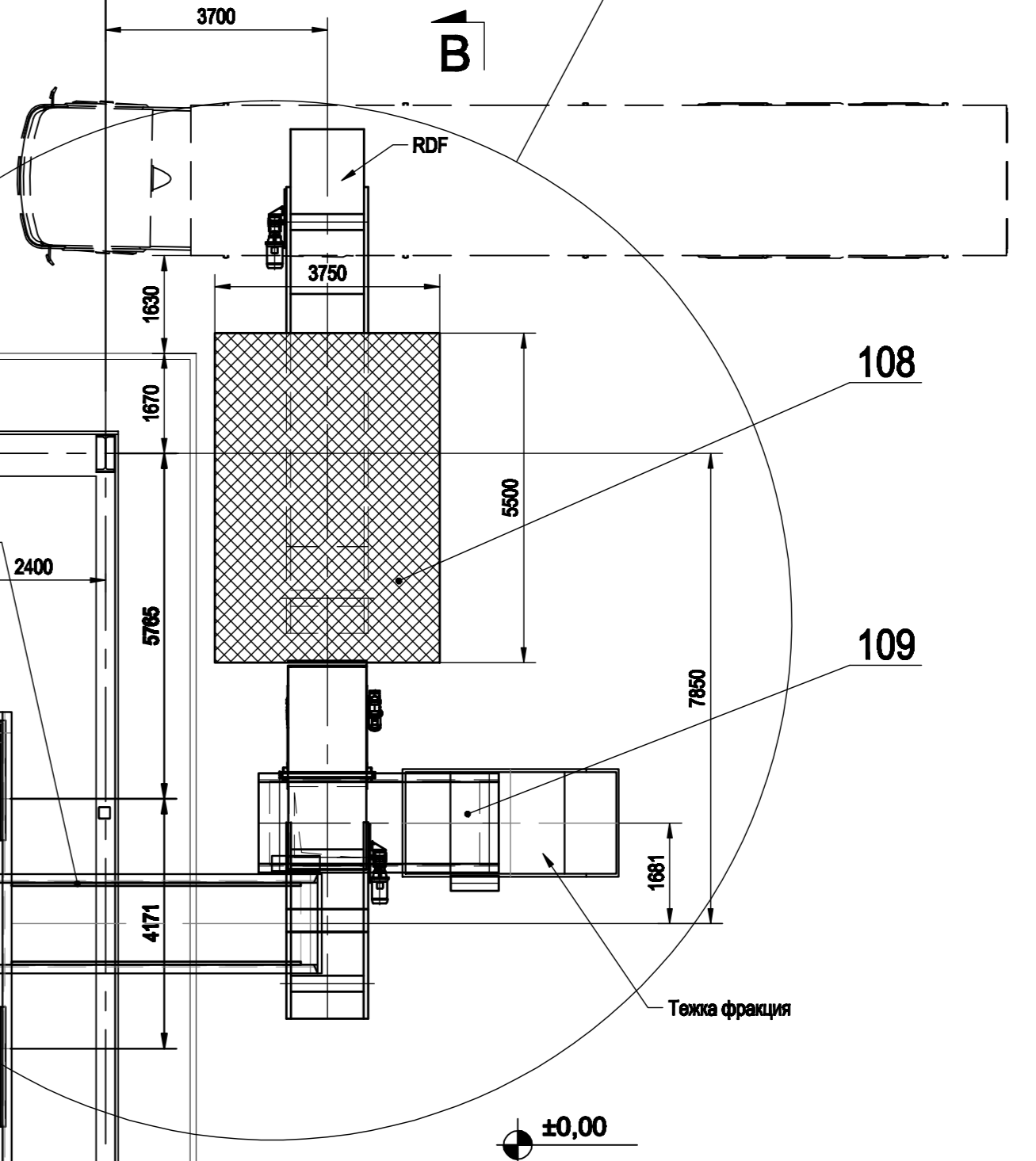
Разрез / Section A-A



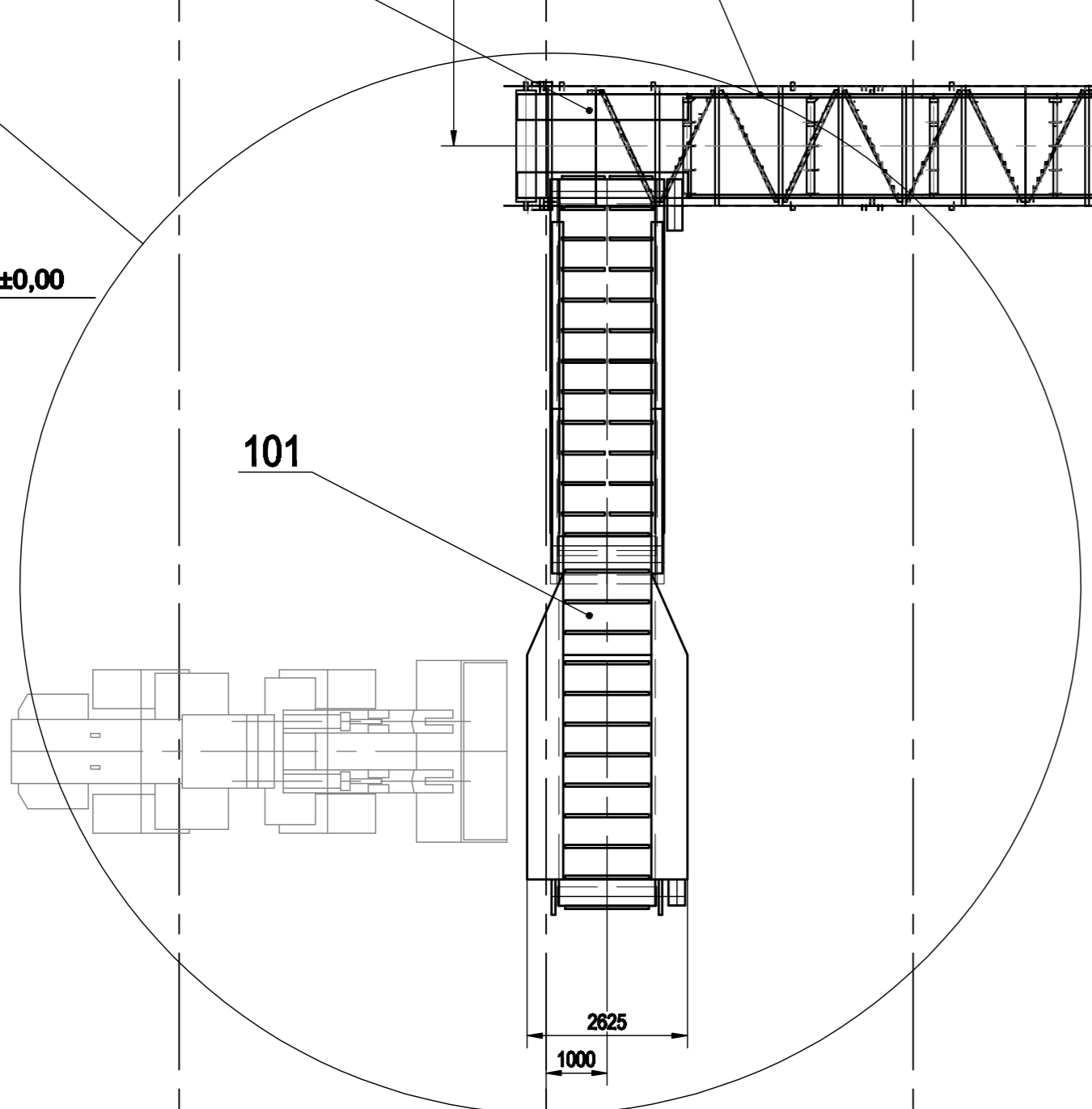
Общ план / General layout



Детайл / Detail L



Детайл / Detail M



СЪГЛАСОВАЛИ:		ИМЕНА		ДАТА	
специалност	име	позро			
специалност	име	позро			
техническа					
авторизирана	име, Кръстьев				
ОВК	име, Кръстьев				

Ред.	Имената	Датум	Чертеж	Детайл	Проверен
D					
C					
B					
A					

ВАРДИСКОМПИТЕКТ - ООД ZAVODSKOMPLEKT - LTD	Имената: Стоянов Иван Област: Силистра Адрес: ул. Работна № 40220 и ул. Работна № 40220 и ул. Работна № 40220 и	№: SU-01-01-01-001
Дължност: Проектант Проектант Проектант	Фамилия: им. Кръстьев им. Ганев им. Иванов	Позиция: 1/4 Мем. №: 21/2010
Черт.: Тополиева Форм.: Ирен пром. Маш.: 1:100 Дат.: 10.2010	Фил.:	Фил.: 0144444444

IN THE ORIGINAL 100mm