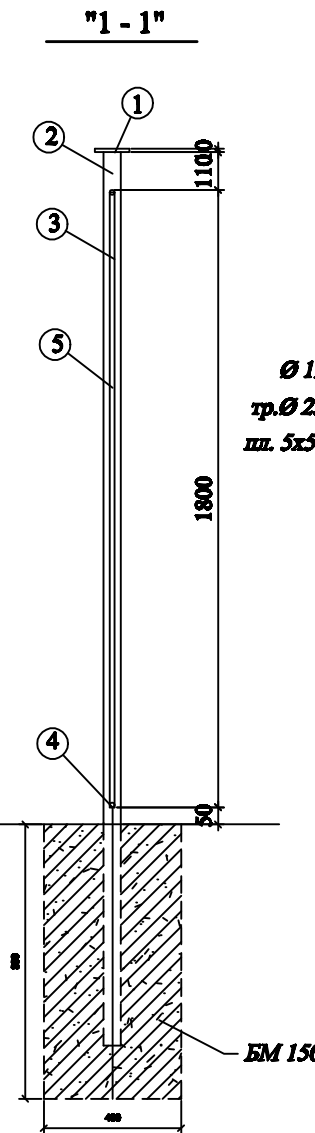
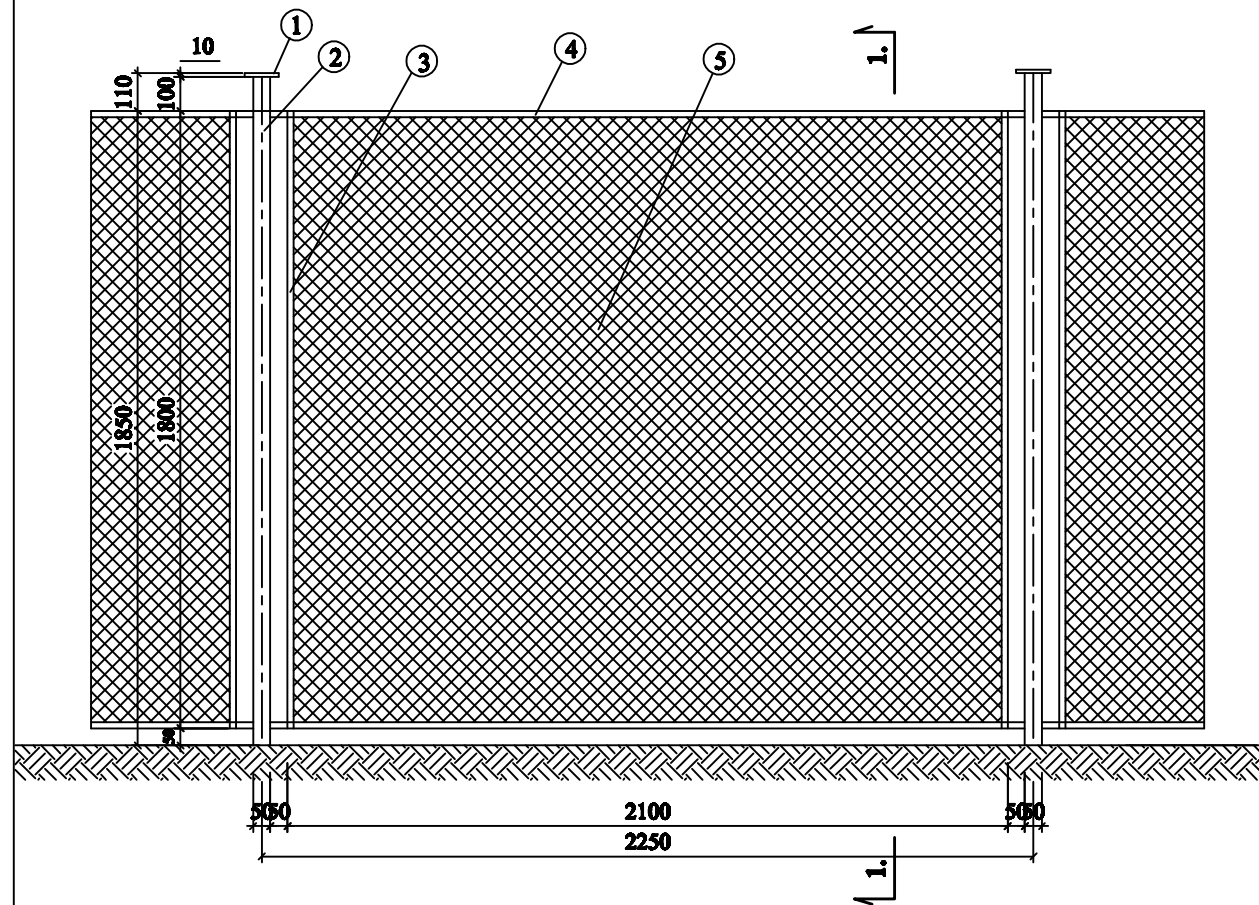
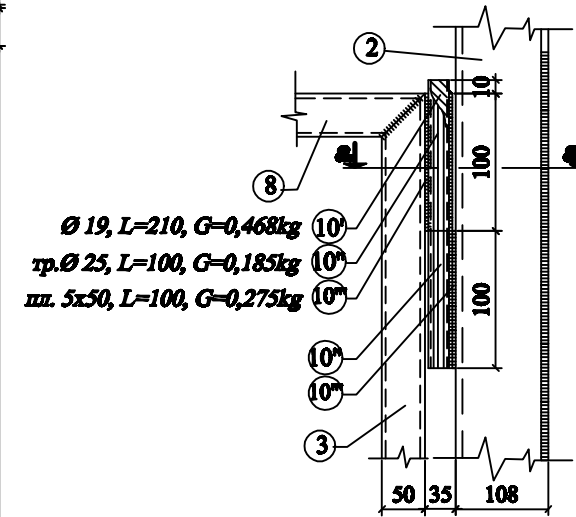


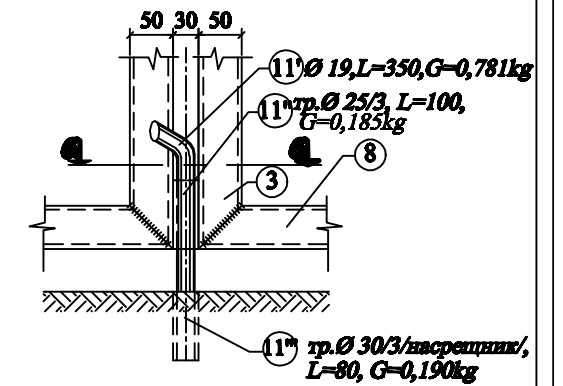
Оградно пано - 1 брой - М 1:20



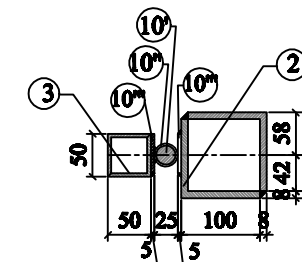
Детайл "А" - М 1:4



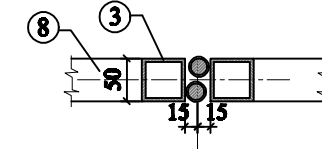
Детайл "Б" - М 1:4
(райбер)



Разрез "а - а"



Разрез "б - б"



СПЕЦИФИКАЦИЯ НА ОГРАДНО ПАНО - 1 брой

№	Описание	Дължина	Брой	Сп. тегло (кг/м)	Ед. тегло (кг/бр.)	Общо тегло (кг)
1	пл. 100x100x10	0.01m ²	1	78.5кг/м ²	0.780	0.780
2	тр. Ø 50/5	2.50	1	5.55 кг/м	13.875	13.875
3	тр. Ø 18	1.8	2	2.0 кг/м	3.60	7.20
4	тр. Ø 18	2.2	2	2.0 кг/м	4.40	8.80
5	оградна мрежа	2.10/1.80	1	3.0 кг/м ²	11.34	11.34
	Общо тегло					41.995

ECOSTROY M & M - Sofia

DESIGN, ENGINEERING, CONSULTING, COMMERCE

РАБОТЕН ПРОЕКТ ЗА ЗАКРИВАНЕ И РЕКУЛТИВАЦИЯ НА СМЕТОРАЗТОВАРИЩЕ - с. ДОЛНИ БОГРОВ

Проектинг	инж. Ж. Гуганова	Част	Строителна
Проектинг	инж. Т. Бончева	Чертеж № 2	М 1: 20; М 1:4
Управление	В. Веселинов	Дата: 2006г.	Работен проект
Чертеж:	ОГРАДА - ОГРАДНО ПАНО - 16р., ДЕТАЙЛИ		