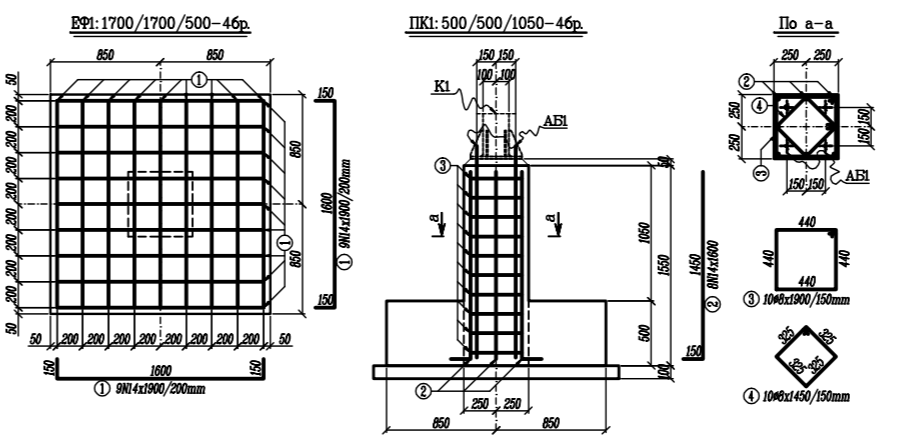
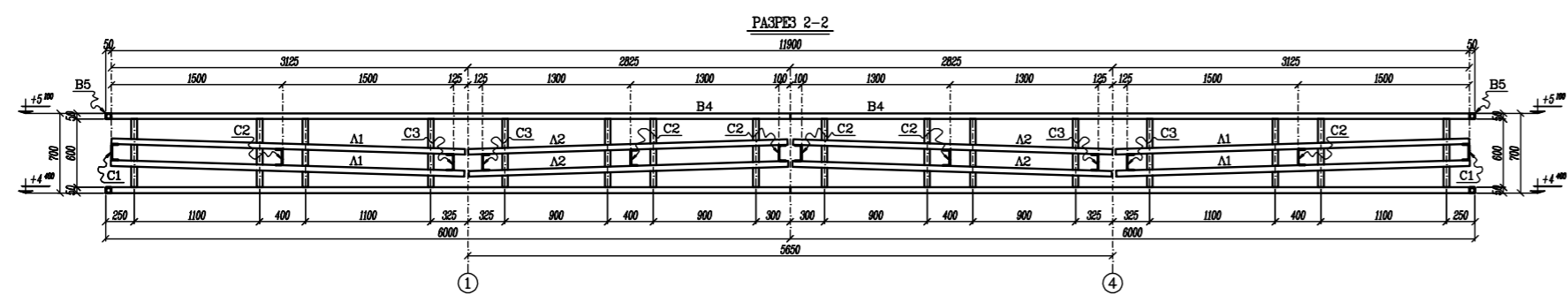
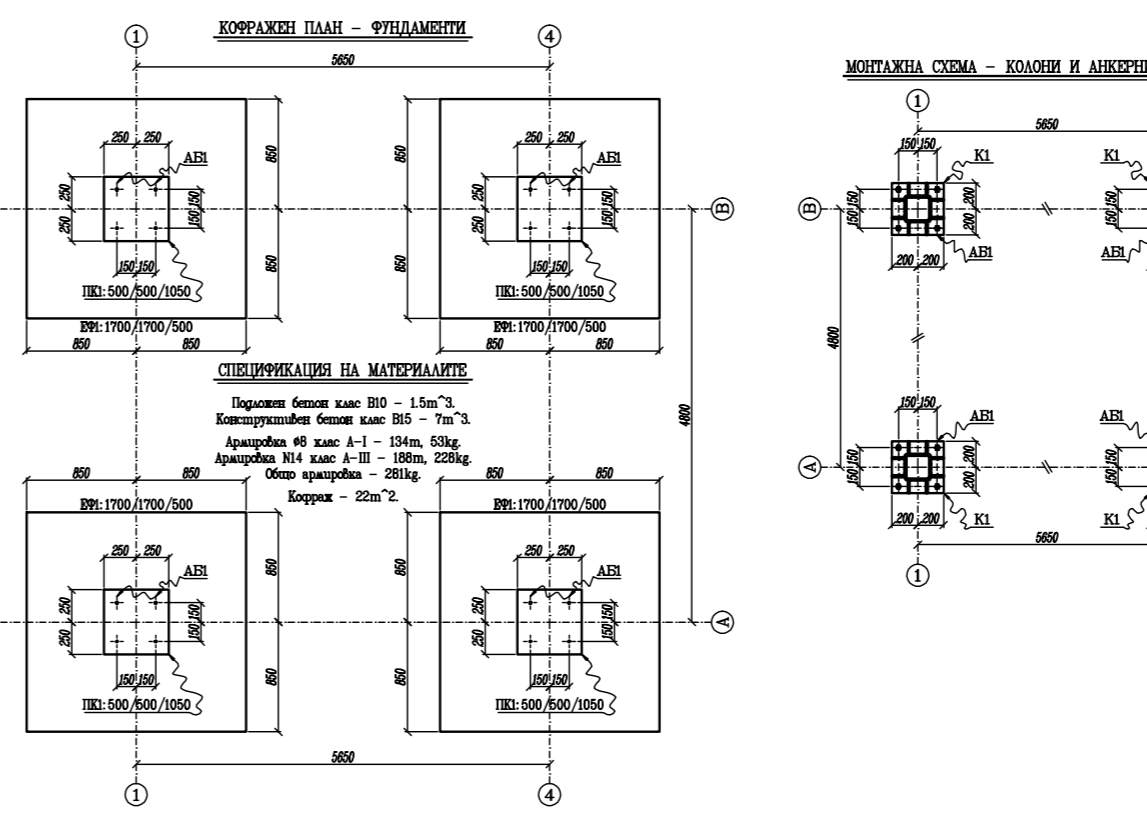
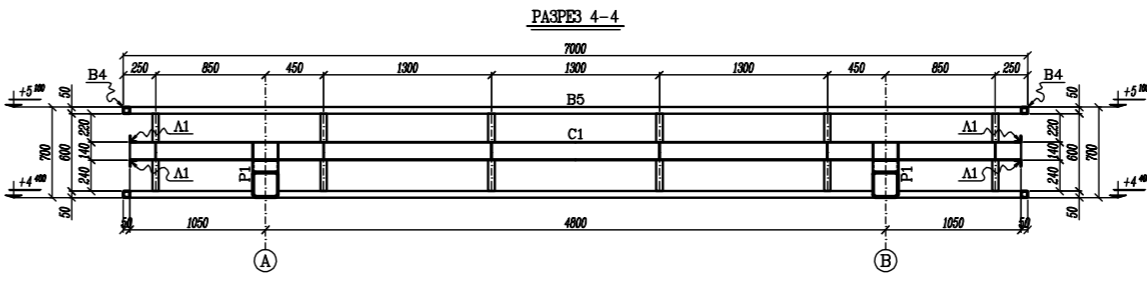
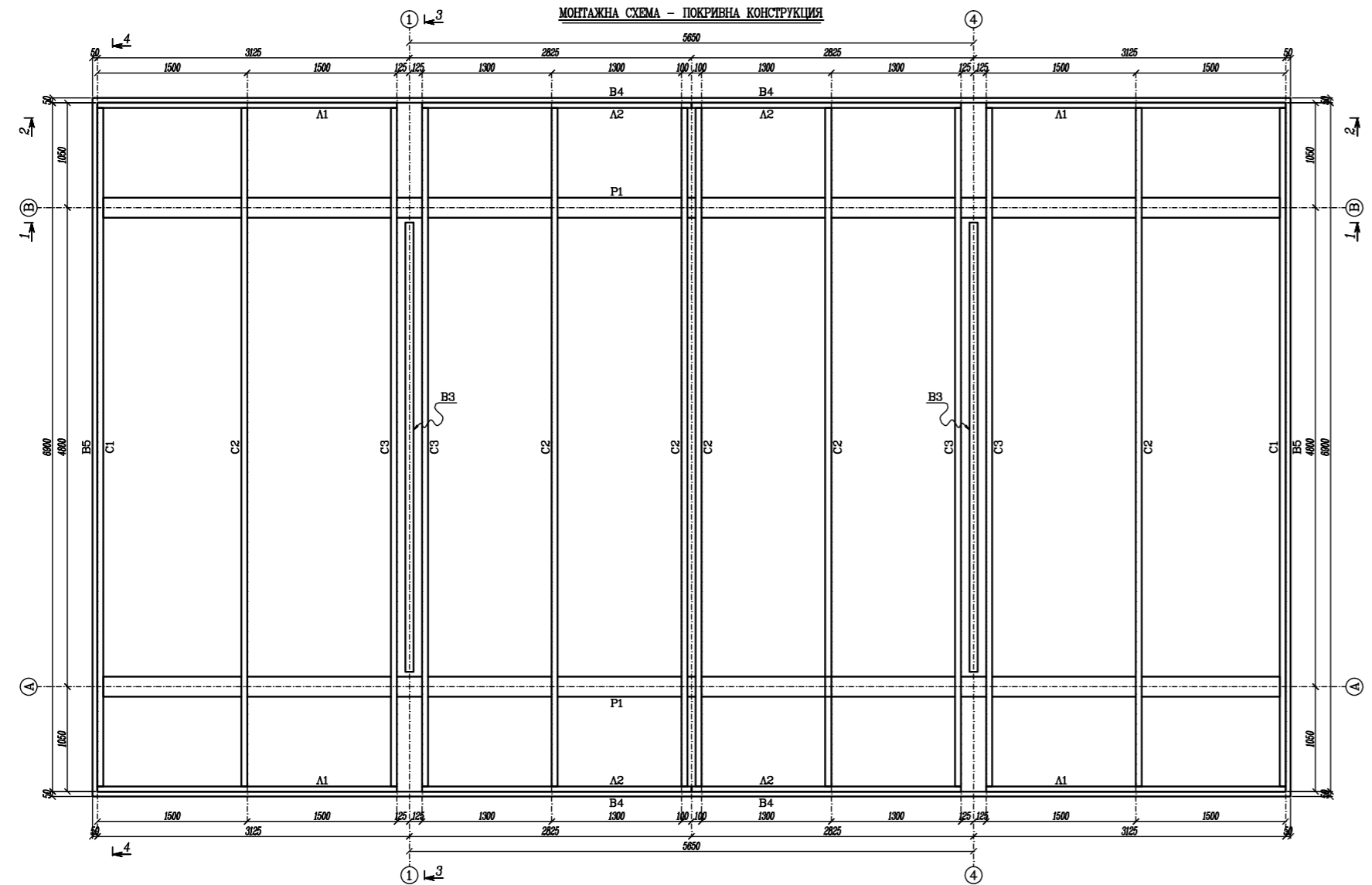
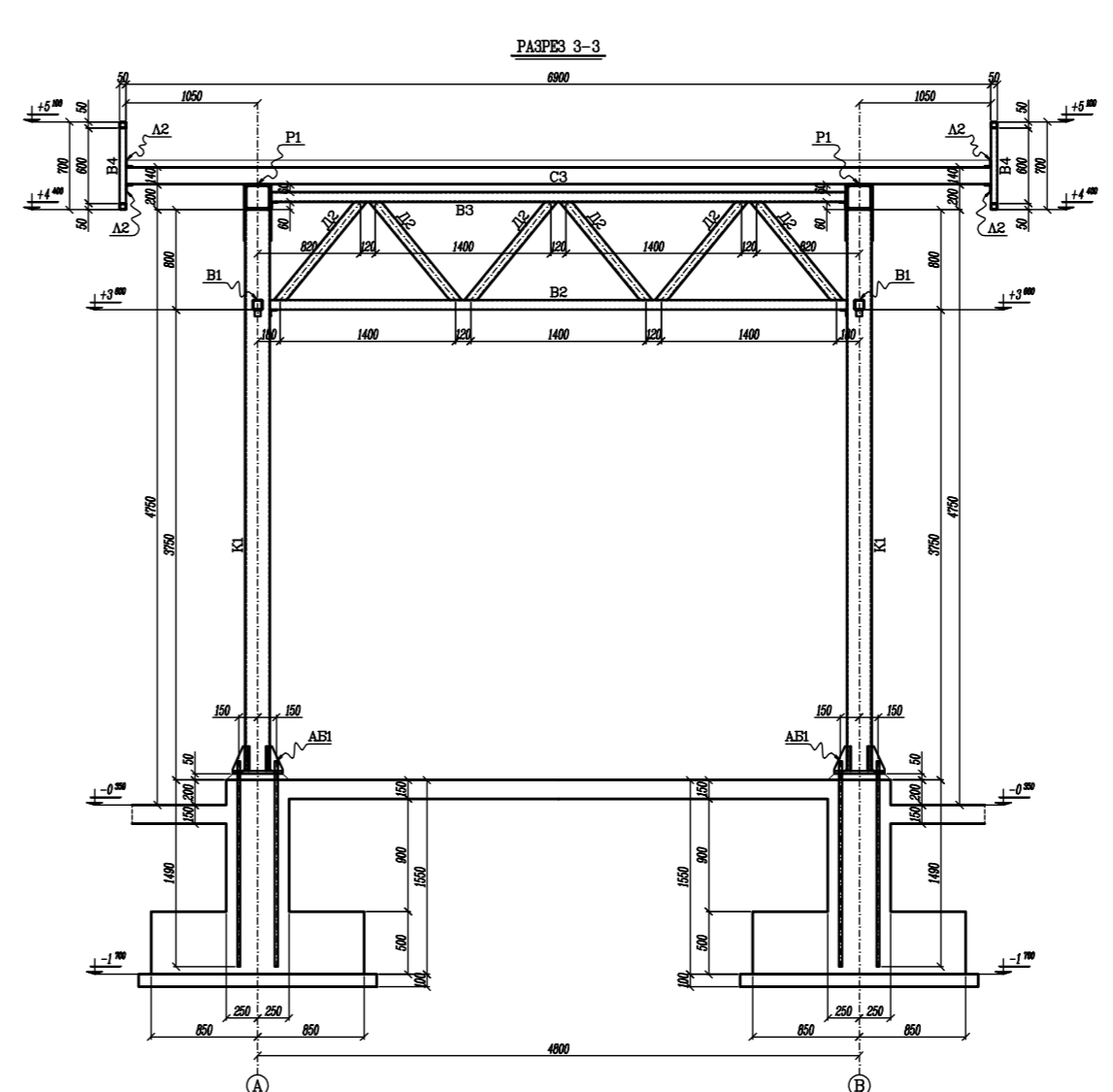
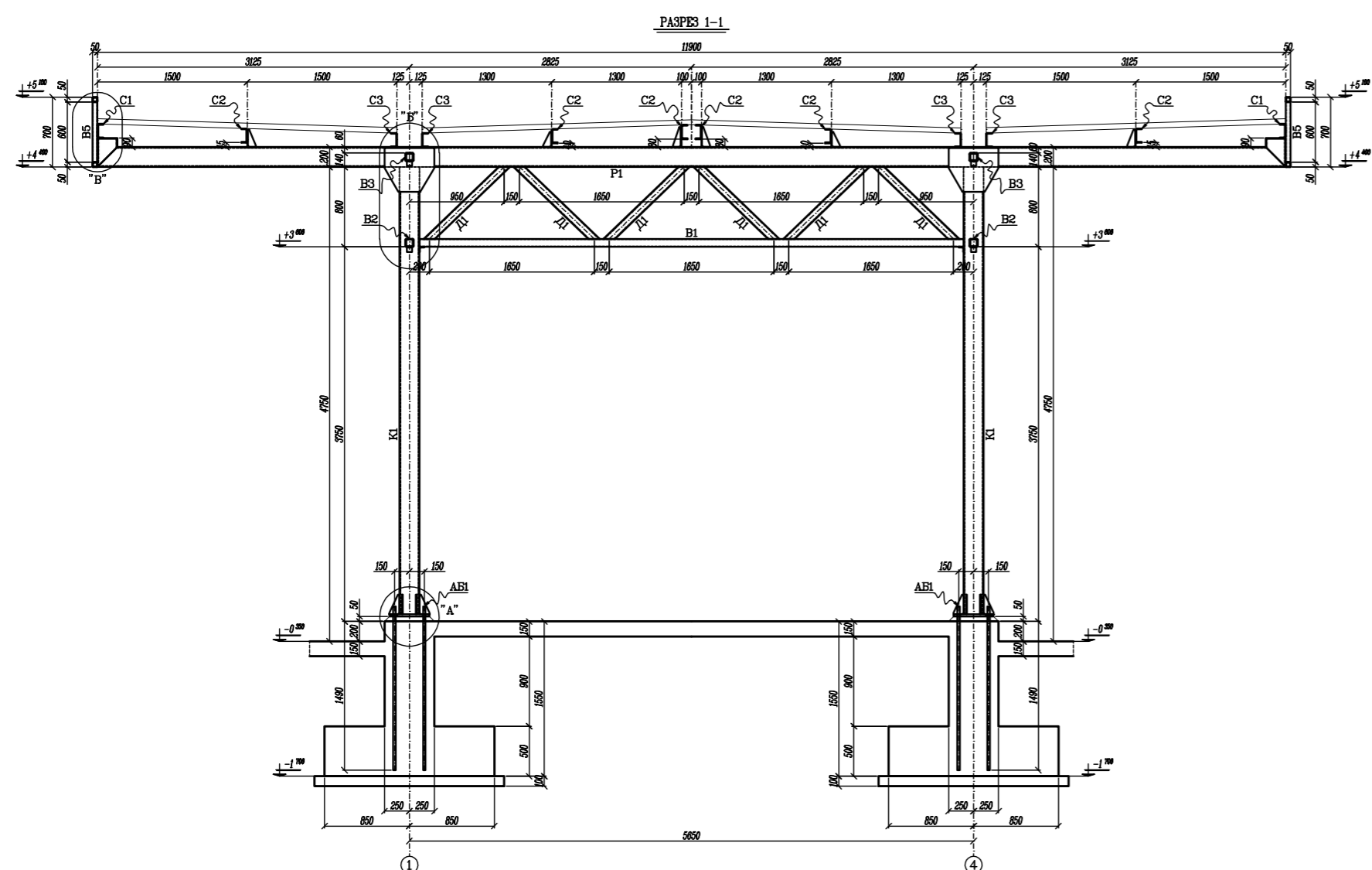


ОБЩИ ЗАБЕЛЕЖКИ:

1. Конструктивни бели клас В15, проектна дебелина клас В10.
2. Армировани стоманени клас А-III (В).
3. Материален бели клас В15 - Тит-3.
4. Общи данни за конструктивни проектни данни.
5. Материал за армировка - стоманени стъклени.
6. Завършен димензион.
7. При изготвянето на проекта е използван нормативен списък - по СНС ДН 440:2001.
8. При изготвянето на проекта е използван нормативен списък - по СНС ДН 440:2001.
9. При изготвянето на проекта е използван нормативен списък - по СНС ДН 440:2001.
10. При изготвянето на проекта е използван нормативен списък - по СНС ДН 440:2001.
11. При изготвянето на проекта е използван нормативен списък - по СНС ДН 440:2001.
12. При изготвянето на проекта е използван нормативен списък - по СНС ДН 440:2001.
13. При изготвянето на проекта е използван нормативен списък - по СНС ДН 440:2001.
14. При изготвянето на проекта е използван нормативен списък - по СНС ДН 440:2001.
15. При изготвянето на проекта е използван нормативен списък - по СНС ДН 440:2001.



БООСНОВ М&М-Sofia
ИНЖЕНЕРНО-ПРОЕКТИРОВАТЕЛНО ПОДЪЕМНО-СТРОИТЕЛНО ПРЕДПРИЯТИЕ
ДИРЕКТОР: Д-Р АНДРЕЙ ДИМИТРОВ ДИМИТРОВ
УБИЛИЦИОННО-ПРОЕКТИРОВАТЕЛНО ПОДЪЕМНО-СТРОИТЕЛНО ПРЕДПРИЯТИЕ
ДИРЕКТОР: Д-Р АНДРЕЙ ДИМИТРОВ ДИМИТРОВ
УБИЛИЦИОННО-ПРОЕКТИРОВАТЕЛНО ПОДЪЕМНО-СТРОИТЕЛНО ПРЕДПРИЯТИЕ
ДИРЕКТОР: Д-Р АНДРЕЙ ДИМИТРОВ ДИМИТРОВ