



СТОЛИЧНА ОБЩИНА

София 1000, ул. „Московска“ 33, телефон: 9377 302, факс 9885697, www.sofia.bg

ДО ВСИЧКИ ЗАИНТЕРЕСОВАНИ ЛИЦА

ОТНОСНО: Обществена поръчка с предмет „Ремонт на покрив на сградата на Направление „Архитектура и градоустройство“ на улица „Сердика“ 5”

УВАЖАЕМИ ГОСПОЖО/ГОСПОДИНЕ,

Във връзка с получено запитване и в изпълнение на чл.101б, ал. 6 от ЗОП, Ви изпращаме следните разяснения:

Въпрос 1:

В количествената сметка е заложен покривен термопанел с цвят RAL 6014, тъй като този цвят е специфичен, почти не се произвежда, бихте ли приели термопанели с цвят RAL 6005?

Отговор:

Цветът може да бъде заменен с RAL6005.

Въпрос 2:

От какви профили ще бъде изпълнена усилващата покривна конструкция?

Отговор:

Прилагаме обяснителна записка и монтажни схеми.

Въпрос 3:

Подсилващата метална конструкция за цялото покривно пространство ли е, необходими са детайли?

Отговор:

Прилагаме обяснителна записка и монтажни схеми.

Приложения: обяснителна записка и монтажни схеми.

С уважение:

Юлия Ненкова,

Зам. кмет на Столична община

/възложител съгласно Заповед № РД-09-69/25.01.2012г. на Кмета на СО/

ОБЯСНИТЕЛНА ЗАПИСКА

ОБЕКТ: Покривна конструкция на ДАГ

Във връзка с подмяната на дървената покривна обшивка на сградата ,следствие на пожар в подпокривното пространство и желанието на инвеститора да се замени дървената обшивка със топлоизолационен панел се налагат следните конструктивни намеси.

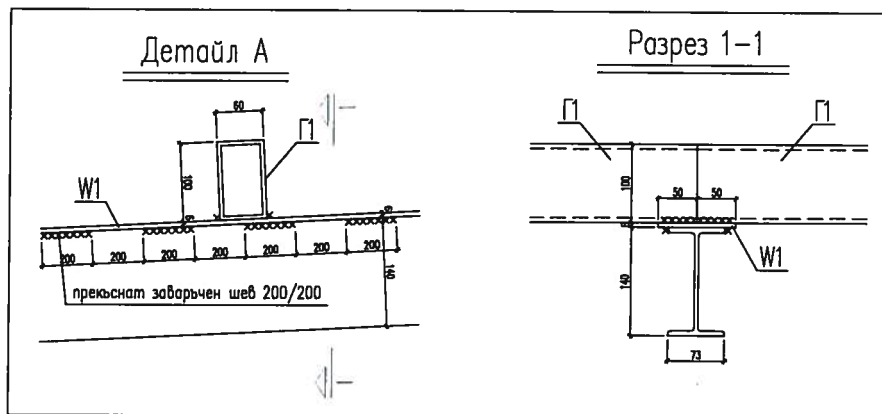
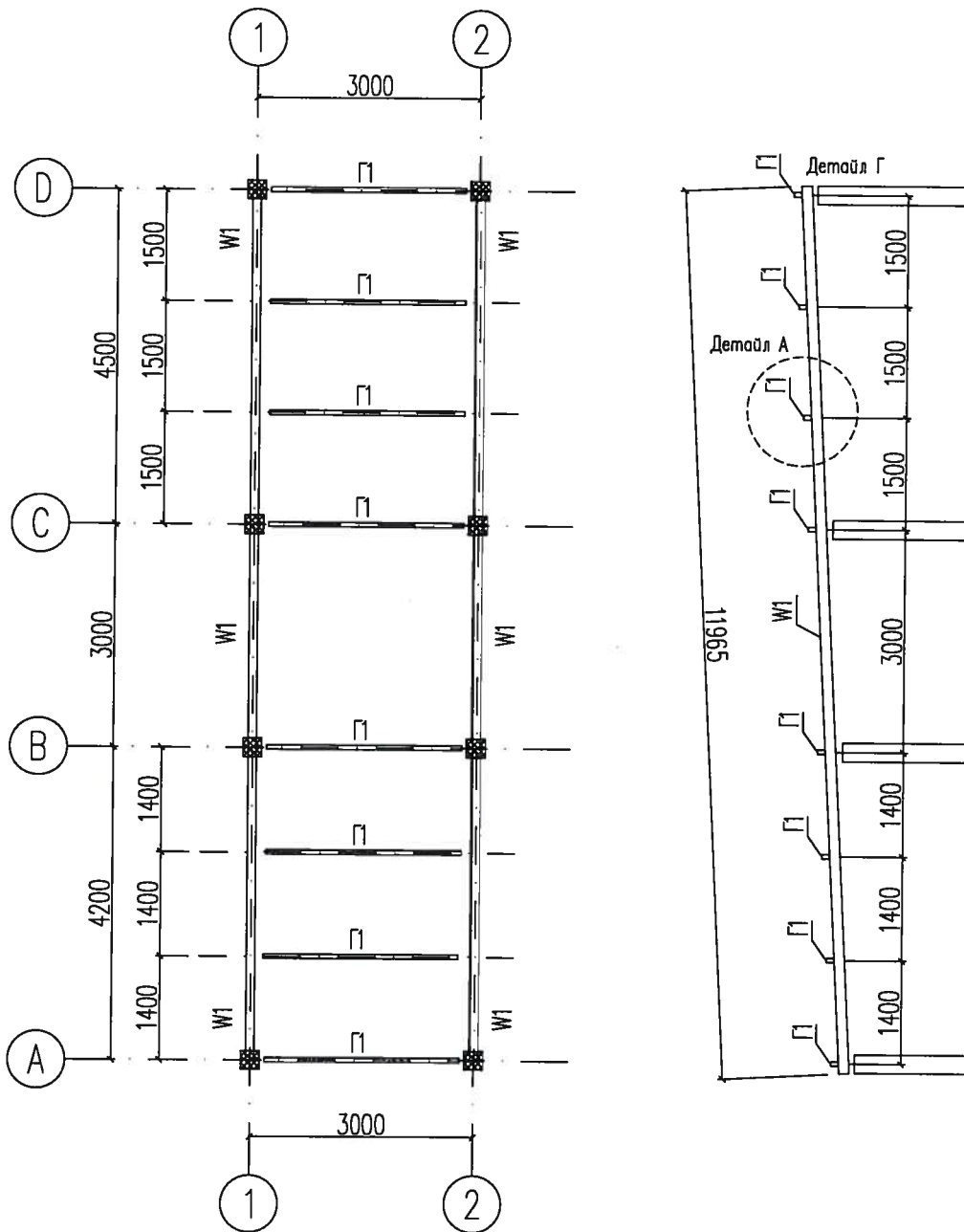
Съществуващата носеща конструкция на покрива представлява стоманени греди двойно Т № 14 ,които стъпват на четири колони и са по едноскатният наклон на покрива. Тази конструкция е през 3 метра. Върху тези греди са лягали дървени греди и дървена обшивка с битумна хидроизолация.

По искане на инвеститора дървените греди ще се заместят със стоманени греди- кутии 100/60/3 върху които ще се монтира стоманен топлоизолационен покривен панел. Тази замяна не променя общото натоварване на конструкцията. Във връзка с промяната на правилника за натоварването от Сняг – увеличение от 40 кг/м² на 142 кг/м² се налага усилване на стоманените греди от двойно Т 14 с допълнително усилване на горният фланш на сечението с шина 100/6 за създаване на условие за работа на сечението като непрекъснатата греда. По този начин се поемат допълнителните усилия от снега.

Цялата стоманена конструкция е необходимо да се почисти от ръжда ,да се минимизира и да се боядиса с огнезащитна боя съгласно противопожарните норми.

Съставил:

инж. Л. Дончев



280 kg						
W1	∅ 100/6	11965	2	56	112	S235JR
П1	□ 100/60/3	3000	8	21	168	S235JR
МАРКА	СЕЧЕНИЕ	ДЪЛЖИНА	БРОЙ	ЕД	ОБЩА	МАТЕРИАЛ
				МАСА		