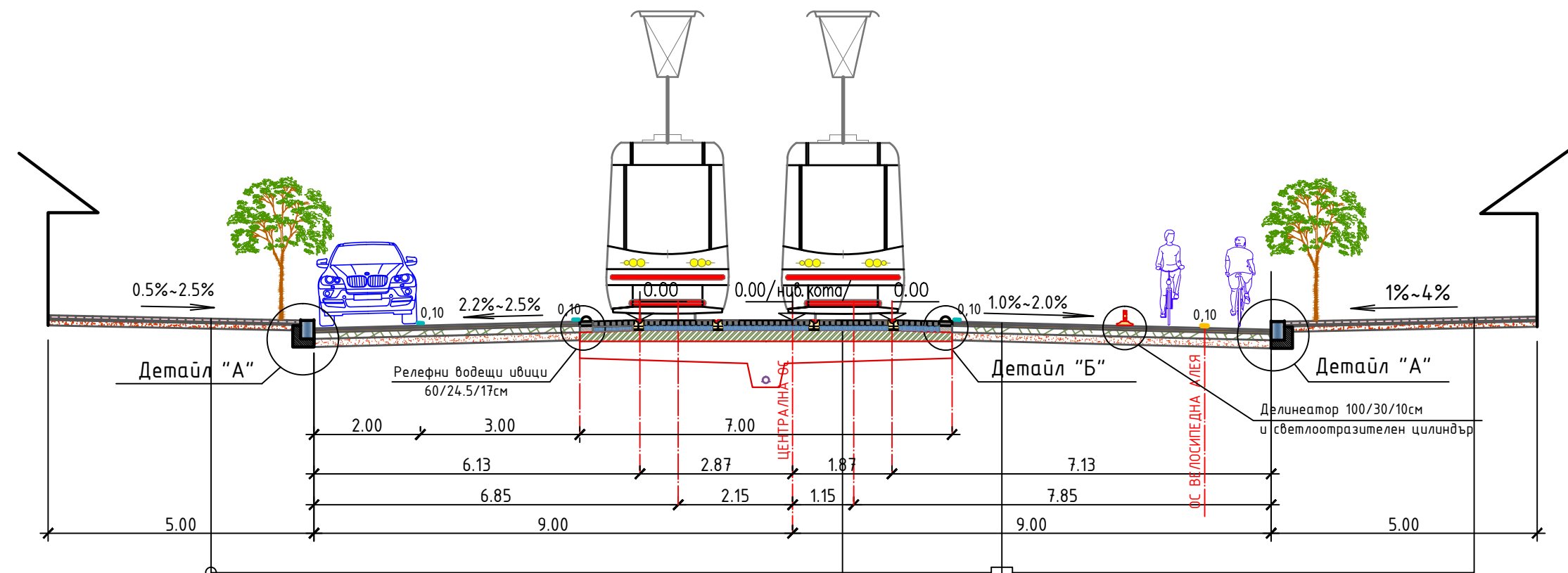


ТИПОВ НАПРЕЧЕН ПРОФИЛ
М 1:100
 /от ул."Сердика" до ул."Кракра"/

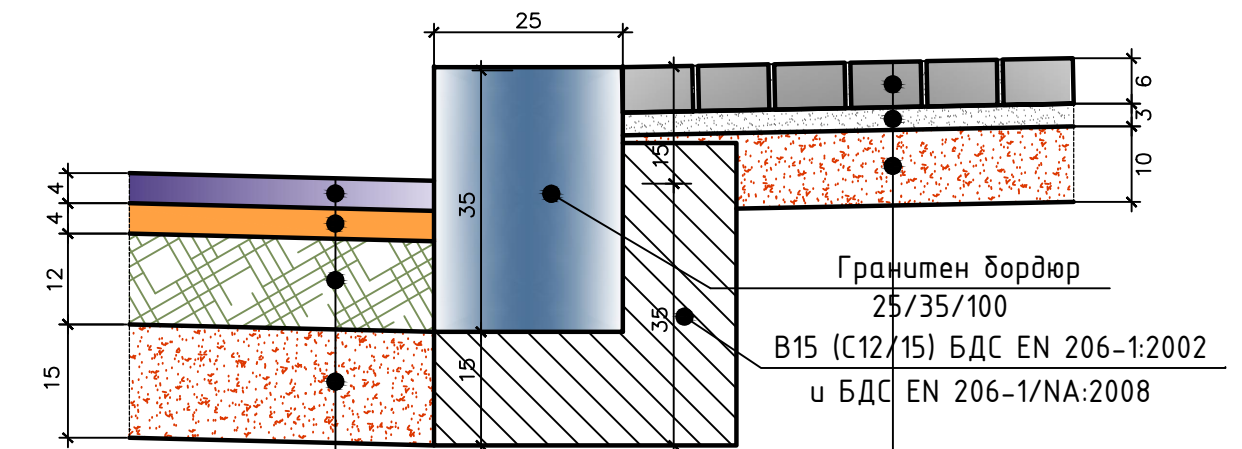


6см. цни паваж, БДС EN 1338:2005
 3см. пясък
 10см. трошен камък E=300MPa,
 БДС EN 13242:2002+A1:2007/NA:2017
 Конструкция на настилката за тротоари за колесно натоварване2t.

По детайл от част Релсов път

4см. пълтен асфалтобетон E=1200MPa
 БДС EN 13108-1:2006/NA-2017
 4см. непълтен асфалтобетон E=1000MPa
 БДС EN 13108-1:2006/NA-2017
 12см. битумизиран трошен камък E=800MPa
 БДС БДС EN 13108-1:2006/NA-2017
 15см. трошен камък E=300MPa,
 БДС EN 13242:2002+A1:2007/NA:2017
 Обща дебелина на конструкцията - 35см

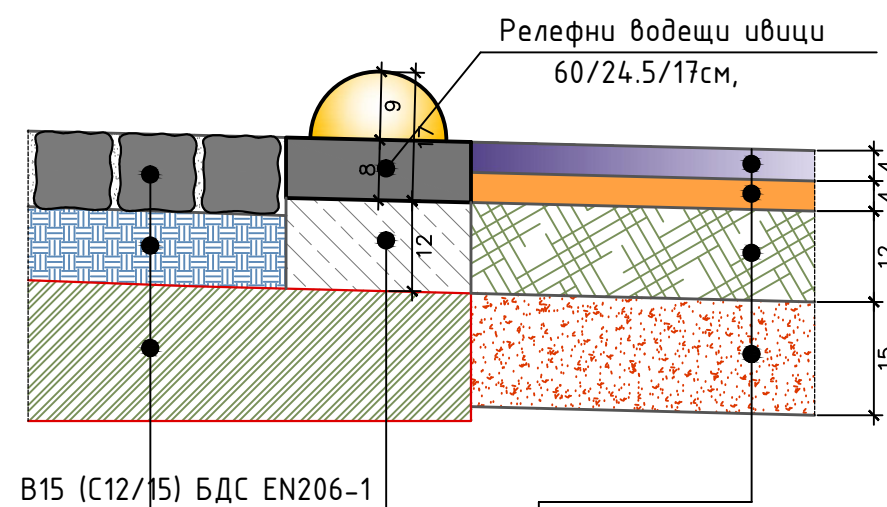
Детайл на гранитен бордюр
Детайл "А"



4см. пълтен асфалтобетон E=1200MPa
 БДС EN 13108-1:2006/NA-2017
 4см. непълтен асфалтобетон E=1000MPa
 БДС EN 13108-1:2006/NA-2017
 12см. битумизиран трошен камък E=800MPa
 БДС БДС EN 13108-1:2006/NA-2017
 15см. трошен камък E=300MPa,
 БДС EN 13242:2002+A1:2007/NA:2017
 Обща дебелина на конструкцията - 35см

6см. цни паваж, БДС EN 1339:2005
 3см. пясък
 10см. трошен камък E=300MPa, БДС EN 13242:2002+A1:2007/NA:2017
 Конструкция на настилката за тротоари за колесно натоварване2t.

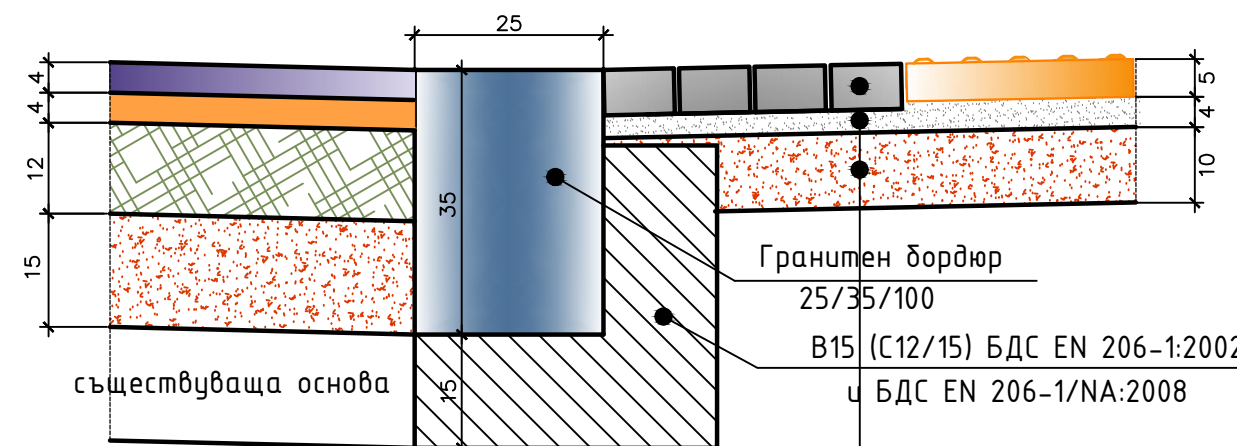
Детайл "Б"



10см. среден паваж
 земновлажен цименто-пясъчен разтвор
 стоманобетонна плоча

4см. пълтен асфалтобетон E=1200MPa
 БДС EN 13108-1:2006/NA-2017
 4см. непълтен асфалтобетон E=1000MPa
 БДС EN 13108-1:2006/NA-2017
 12см. битумизиран трошен камък E=800MPa
 БДС БДС EN 13108-1:2006/NA-2017
 15см. трошен камък E=300MPa,
 БДС EN 13242:2002+A1:2007/NA:2017
 Обща дебелина на конструкцията - 35см

Детайл на понижен гранитен бордюр
- при пешеходни пресичания -



5см. тактилни плочи 30/30/5
 4см. пясък
 10см. трошен камък E=300MPa, БДС EN 13242:2002+A1:2007/NA:2017
 Конструкция на настилката за тротоари за колесно натоварване2t.

СЪГЛАСУВАЛИ СПЕЦИАЛИСТИ

ЧАСТ	ПРОЕКТАНТ	ПОДПИС
РЕЛСОВ ПЪТ	ИНЖ. Р. БОРИСОВ	
КОНТАКТНА И КАБЕЛНА МРЕЖА	ИНЖ. ЕЛВ. СТОЙКОВА	
УЛИЧНО ОСВЕТЛЕНИЕ	ИНЖ. Р. ПИПЕВ	
КОСТРУКТИВНА - УЛИЧНО ОСВЕТЛЕНИЕ	ИНЖ. СВ. ИЛИЕВ	



ОП „СОФИЯ - ПРОЕКТ“

София 1309, ж.к. Зона Б-19, ул. „Димитър Петков“, бл. 15-Б, вх. Б, ет. 3,
 тел.: 02 929 81 51, факс: 02 929 41 51, е-поща: sofiaprojekt@gmail.com

ВЪЗЛОЖИТЕЛ:	СТОЛИЧНА ОБЩИНА
ОБЕКТ:	РЕКОНСТРУКЦИЯ НА ТРАМВАЕН РЕЛСОВ ПЪТ, ПЪТНИ ПЛАТНА И КОНТАКТНО-КАБЕЛНА МРЕЖА НА БУЛ."КНЯЗ АЛЕКСАНДЪР ДОНДУКОВ" В УЧАСТЪКА ОТ УЛ."КРАКРА" ДО МЛАДЕЖКИ ТЕАТЪР
ЧАСТ:	ПЪТНИ РАБОТИ
ЧЕРТЕЖ:	ТИПОВ НАПРЕЧЕН ПРОФИЛ

ИМЕ НА ФАЙЛ:		ТИПОВЕ	
ДЪЛЖНОСТ	ИМЕ И ФАМИЛИЯ	ПОДПИС	КОД:
ПРОЕКТАНТ:	ИНЖ. Р. НАУМОВА		17027
ПРОЕКТАНТ:	ИНЖ. Р. НАУМОВА		ФАЗА:
Р-Л СЕКТОР:			РП
Р-Л АТЕЛИЕ:	ИНЖ. М. БАЛАРЕВ		МАЩАБ:
ГЛАВЕН ИНЖЕНЕР:	ИНЖ. Г. ЙОРДАНОВА		1:100
И.Д. ДИРЕКТОР:	ИНЖ. Р. НАУМОВА		Р-Л СЕКТОР:
			ЧЕРТЕЖ No:
			3 ОТ ОБЩО 6
			ЛИСТ No:
			1 ОТ ОБЩО 1
			РЕДАКЦИЯ:
			0
			ДАТА:
			М. 04, 2017 Г.